

# Katalog



## Produktbereich Hydraulikaggregate



Hydraulikaggregate

Motor-Pumpen-Einheiten

## Allgemeine Beschreibung

Sehr geehrter Kunde,

von uns gelieferte Hydraulikzylinder bzw. deren Teile sind für den Normalbetrieb ausgelegt.

Sie entsprechen den technischen Angaben im Katalog oder sind nach Kundenwunsch, entsprechend der Freigabezeichnung, konzipiert.

Da uns oft die genauen Betriebsparameter und vielfältigen Einsatzfälle unbekannt sind, bitten wir Sie bei Auswahl, Weiterverarbeitung und für den Einsatz, die Vorgaben der

**- DIN EN 982 (Sicherheitstechnische Anforderungen an fluidtechnische Anlagen und deren Bauteile)**

**- BGI 5100 (Sicherheit bei der Hydraulik-Instandhaltung)**

und zusätzlich folgende Hinweise zu beachten:

a) **Druckbegrenzung** auf max. Betriebsdruck des Zylinders

b) **Mechanische Sicherheit**, z.B. Dauerfestigkeit der Befestigungen (Lager, Gewinde, Schweißnähte usw.) und Knicksicherheitsnachweis bei längeren Zylindern.

c) **Fachgerechtes Schweißen**. Dabei

- Kolbenstange ganz ausfahren, so dass die Kolben- und Führungsdichtungen nicht thermisch geschädigt werden; ggf. den Zylinder zerlegen.
- Chromschicht der Kolbenstange gegen Schweißspritzer abdecken/schützen.
- Befestigungen achssymmetrisch anbringen, so dass keine Biegebelastung auf die Kolbenstange wirkt;
- die Erdung immer an dem Bauteil stangenseitig bzw. bodenseitig anbringen, an dem geschweißt wird (z.B. bei Befestigung der Kolbenstange am Auge der Kolbenstange! Nicht am Zylinderrohr, da dies zum Funkenüberschlag mit Schweißpunktschäden an der Kolbenstangenauflfläche, Führung, Zylinderlaufläche und am Kolben führen kann)

d) **Hydraulikflüssigkeit**

- auf Mineralölbasis; Vor Verwendung anderer Flüssigkeit bitten wir um Rückfrage.
- Flüssigkeitstemperatur  $t \leq 80^{\circ}\text{C}$
- auf Sauberkeit achten

e) **Festlegungen/Sicherheitsanforderungen** aufgrund gesetzlicher Vorschriften; z.B. für Hebe- und Fördereinrichtungen.

Tel. 07382/80296-70, [info@wolf-systemhydraulik.de](mailto:info@wolf-systemhydraulik.de) Wolf Systemhydraulik GmbH,  
Schachenstraße 6, 72587 Römerstein

## Technische Daten

Max. Betriebsdruck: 200 bar  
Max. Kolbengeschwindigkeit: 0,5 m/s  
Betriebsmittel: Hydrauliköl auf Mineralölbasis  
Anschlüsse: Rohrverschraubungen nach DIN 2353

Zur einfachen Fixierung von Befestigungselementen werden unsere Kolbenstangen mit einer Schweißfase und die Zylinder stangen- und bodenseitig mit einer Aufnahmebohrung für Spannstifte versehen.

## Bestandteile Standardzylinder (Material):

Kolbenstange (Stahl 18 MNV5)  
Kolbenstangenführung (Grauguß GG 25)  
Anschlussgewinde (ST 52-3)  
Zylinderrohr (ST 52-3)  
Zylinderboden (ST 52-3)  
Stopfmutter (DIN 985-8ZN)  
Dichtung TPM (NBR/Polyester/Elastomer/Polyacetal)  
Dichtung OR (NBR)  
Dichtung Nutring (NBR/Polyurethan)  
Dichtung Abstreifer (NBR/Polyurethan)

Tel. 07382/80296-70, [info@wolf-systemhydraulik.de](mailto:info@wolf-systemhydraulik.de) Wolf Systemhydraulik GmbH,  
Schachenstraße 6, 72587 Römerstein

## Hydraulikaggregate Standardbaureihe

- Baureihe B14 (Kleinaggregate liegend)
- Baureihe V18 (Kleinaggregate stehend)
- Baureihe V1 (Aggregate von 1,1kW bis 7,5kW)
- Komplett montierte Aggregate
- Manometer

## Sonderaggregate in verschiedenen Bauformen

Preise auf Anfrage!

- bis 22 kW
- bis 100 l/min
- bis 250bar

Ausrüstung:

- Pumpen (Zahnrad-, Flügelzellen-, Kolben-, und Mehrfachpumpen)
- Verbrennungsmotore
- Speicher mit Speichersicherheitsblöcken
- Stahlbehälter bis 1200l
- Dämpfungselemente zur Geräuschreduzierung
- Pumpenträger mit integriertem Ölkühler
- elektrische Niveauanzeige
- elektronische Druckschalter
- Proportionaltechnik

Projektierung und Montage nach Anforderung.

Auf Anfrage sind auch Aggregate mit anderen Betriebsbedingungen (Druck, Leistung etc.) lieferbar



Tel. 07382/80296-70, [info@wolf-systemhydraulik.de](mailto:info@wolf-systemhydraulik.de) Wolf Systemhydraulik GmbH,  
Schachenstraße 6, 72587 Römerstein

## Aggregat mit Verbrennungsmotor (Briggs & Stratton) 9PS (Benzin) und Handhebelventil



Artikelnr.	Förderleistung	Druck	Tank
	l/min	bar	l
A04-918-0	12	180	40

Tel. 07382/80296-70, [info@wolf-systemhydraulik.de](mailto:info@wolf-systemhydraulik.de) Wolf Systemhydraulik GmbH,  
Schachenstraße 6, 72587 Römerstein

## Baureihe B14 (Kleinaggregate liegend)

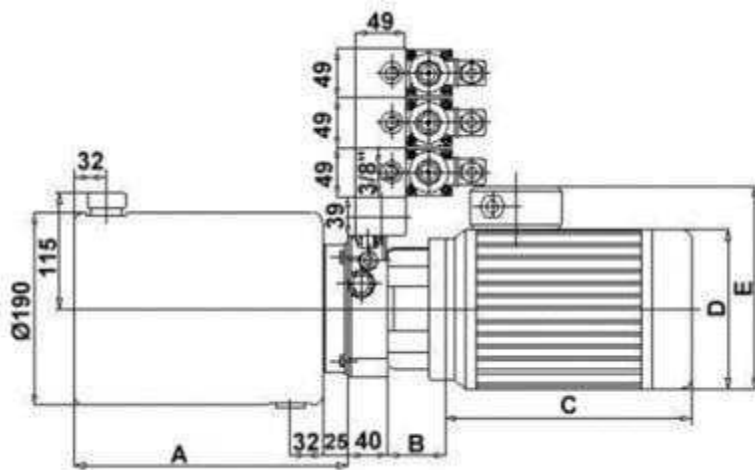
Bei der Herstellung von Aggregaten ergeben sich unterschiedliche Lieferzeiten. Bitte erkundigen Sie sich bei Anfragen und Bestellungen nach der momentanen Dauer.

bestehend aus:

1. Motorenbausatz
  2. Zahnradpumpenbausatz
  3. Zentraleinheit
  4. Behälterbausatz
  5. Stützfuß
- wahlweise auch mit elektrisch betätigten Ventilen (NG06) oder Handhebelventilen lieferbar. (siehe Kapitel Ventile)

Wählen Sie die Komponenten selbst, wir bauen es für Sie zusammen!  
Zur Komplettierung benötigen Sie aus jeder Gruppe eine Bestellnummer.

Preise auf Anfrage!



Tel. 07382/80296-70, [info@wolf-systemhydraulik.de](mailto:info@wolf-systemhydraulik.de) Wolf Systemhydraulik GmbH,  
Schachenstraße 6, 72587 Römerstein



Hier die einzelnen Gruppen

## 1. Motorenbausatz

bestehend aus:

- Motor
- Kupplungsteile
- Pumpenträger
- Schraubensatz
- Richtungspfeil

Artikelnr.	Spannung	Leistung	Drehzahl	Baugröße	B	C
	V	kW	U/min		mm	mm
Y.MG1	12 DC	0,8	*	-	-	161
Y.MG2	12 DC	1,6	*	-	-	174
Y.MG3	12 DC	2,4	*	-	-	174
Y.MG4	24 DC	1,2	*	-	-	163
Y.MG5	24 DC	2,2	*	-	-	174
Y.MG6	24 DC	2,5	*	-	-	227
Y.MW1	230 AC	0,55	1450	80	50	253
Y.MW2	230 AC	0,75	1450	80	50	255
Y.MW3	230 AC	1,1	1450	90	60	255
Y.MW4	230 AC	1,5	1450	90	60	290
Y.MD1	230/240 AC	0,55	1450	80	50	253
Y.MD2	230/240 AC	0,75	1450	80	50	255
Y.MD3	230/240 AC	1,1	1450	90	60	255
Y.MD4	230/240 AC	1,5	1450	90	60	280

\* lastabhängig

Tel. 07382/80296-70, [info@wolf-systemhydraulik.de](mailto:info@wolf-systemhydraulik.de) Wolf Systemhydraulik GmbH,  
Schachenstraße 6, 72587 Römerstein

## 2. Zahnradpumpenbausatz

bestehend aus:

- Pumpe
- Verschraubungen
- Filter (Saug)
- Schraubensatz

Artikelnr.	Zahnradpumpe	Hubvolumen cm <sup>3</sup>	Dauerdruck bar	Druckspitze bar
Y.P0	1,5 PB 1,1 S	1	220	260
Y.P1	1,5 PB 1,6 S	1	220	260
Y.P2	1,5 PB 2,1 S	2	220	260
Y.P3	1,5 PB 2,6 S	3	220	260
Y.P4	1,5 PB 3,1 S	3	220	260
Y.P5	1,5 PB 3,6 S	4	220	260
Y.P6	1,5 PB 4,2 S	4	220	260
Y.P7	1,5 PB 4,9 S	5	220	260
Y.P8	1,5 PB 5,8 S	6	220	260
Y.P9	1,5 PB 7,5 S	8	210	250

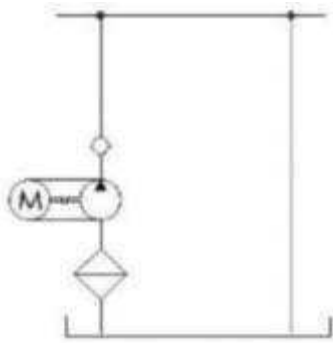
## 3. Zentraleinheit

bestehend aus:

- Schraubensatz
- Rücklaufleitung
- Rückschlagventil

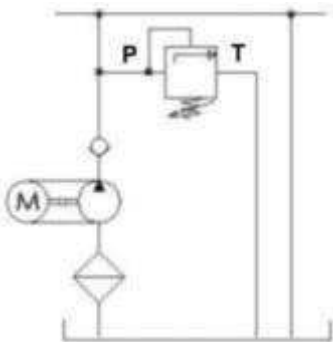
Tel. 07382/80296-70, [info@wolf-systemhydraulik.de](mailto:info@wolf-systemhydraulik.de) Wolf Systemhydraulik GmbH,  
Schachenstraße 6, 72587 Römerstein

### 3.1 Zentraleinheit ohne Druckbegrenzungsventil



Artikelnr.	Druck
	bar
Y.DB0	-

### 3.2 Zentraleinheit mit Druckbegrenzungsventil

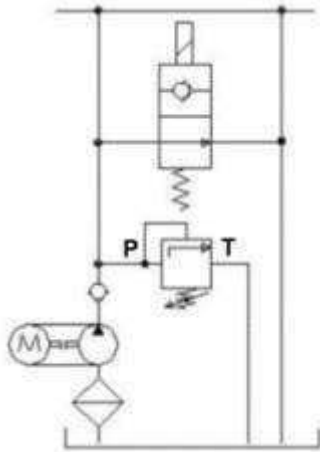


Artikelnr.	Druck
	bar
Y.DB1	30-120
Y.DB2	120-250

Tel. 07382/80296-70, [info@wolf-systemhydraulik.de](mailto:info@wolf-systemhydraulik.de) Wolf Systemhydraulik GmbH,  
Schachenstraße 6, 72587 Römerstein

### 3.3 Zentraleinheit mit 2/2- Wegesitzventil

stromlos geöffnet für drucklosen Umlauf mit Druckbegrenzungsventil

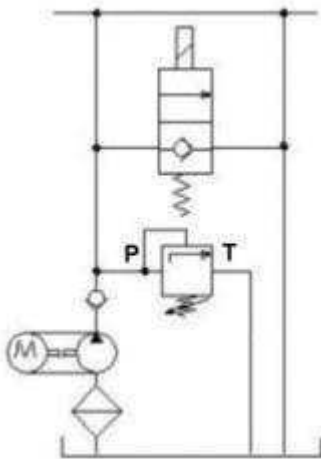


Artikelnr.	Spannung	Druck
	V	bar
Y.DB1/U12	12V DC	30-120
Y.DB2/U12	12V DC	120-250
Y.DB1/U24	24V DC	30-120
Y.DB2/U24	24V DC	120-250
Y.DB1/U220	220V DC	30-120
Y.DB2/U220	220V DC	120-250

Tel. 07382/80296-70, [info@wolf-systemhydraulik.de](mailto:info@wolf-systemhydraulik.de) Wolf Systemhydraulik GmbH,  
Schachenstraße 6, 72587 Römerstein

### 3.4 Zentraleinheit mit 2/2- Wegesitzventil

stromlos geschlossen für einfachwirkenden Verbraucher mit DBV



Artikelnr.	Spannung	Druck
	V	bar
Y.DB1/EW12	12V DC	30-120
Y.DB2/EW12	12V DC	120-250
Y.DB1/EW24	24V DC	30-120
Y.DB2/EW24	24V DC	120-250
Y.DB1/EW220	220V DC	30-120
Y.DB2/EW220	220V DC	120-250

Tel. 07382/80296-70, [info@wolf-systemhydraulik.de](mailto:info@wolf-systemhydraulik.de) Wolf Systemhydraulik GmbH,  
Schachenstraße 6, 72587 Römerstein



## 5. Stützfuß (inkl. Schrauben)



Artikelnr.	Höhe	Lochabstand	Ø Bohrung
	mm	mm	mm
Y.G07	45	124 x 124	9

Tel. 07382/80296-70, [info@wolf-systemhydraulik.de](mailto:info@wolf-systemhydraulik.de) Wolf Systemhydraulik GmbH,  
Schachenstraße 6, 72587 Römerstein

## Baureihe V18 (Kleinaggregate stehend)

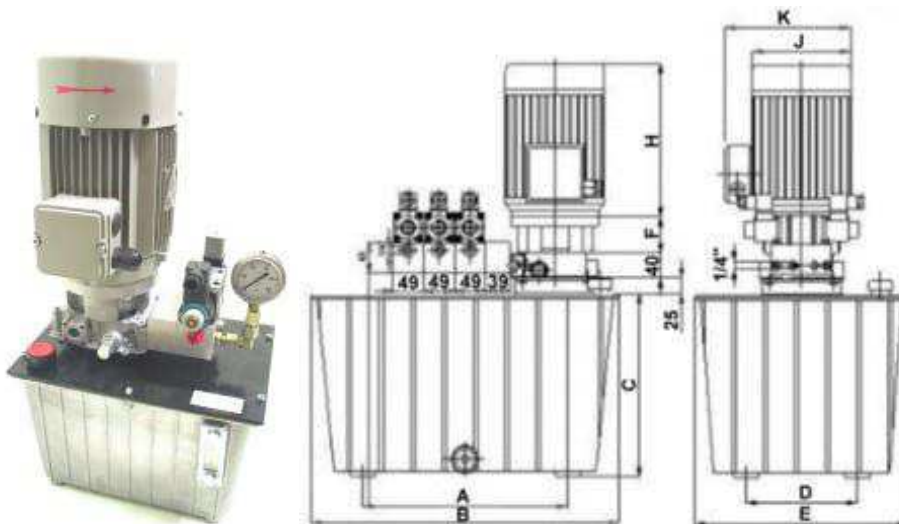
Bei der Herstellung von Aggregaten ergeben sich unterschiedliche Lieferzeiten. Bitte erkundigen Sie sich bei Anfragen und Bestellungen nach der momentanen Dauer.

bestehend aus:

1. Motorenbausatz
  2. Zahnradpumpenbausatz
  3. Zentraleinheit
  4. Behälterbausatz
- wahlweise auch mit elektrisch betätigten Ventilen (NG06) oder Handhebelventilen lieferbar sowie jede Art von Zwischenplattenventilen. (siehe Kapitel Ventile)

Wählen Sie die Komponenten selbst, wir bauen es für Sie zusammen!  
Zur Komplettierung benötigen Sie aus jeder Gruppe eine Bestellnummer.

Preise auf Anfrage!



Tel. 07382/80296-70, [info@wolf-systemhydraulik.de](mailto:info@wolf-systemhydraulik.de) Wolf Systemhydraulik GmbH,  
Schachenstraße 6, 72587 Römerstein



Hier die einzelnen Gruppen

## 1. Motorenbausatz

bestehend aus:

- Motor
- Kupplungsteile
- Pumpenträger
- Schraubensatz
- Richtungspfeil



ArtikelNr.	Spannung	Leistung	Drehzahl	Baugröße	H	F
	V	kW	U/min		mm	mm
Y.MW1	230	0,55	1450	80	253	50
Y.MW2	230	0,75	1450	80	255	50
Y.MW3	230	1,1	1450	90	260	60
Y.MW4	230	1,5	1450	90	284	60
Y.MD1	230/400	0,55	1450	80	253	50
Y.MD2	230/400	0,75	1450	80	255	50
Y.MD3	230/400	1,1	1450	90	260	60
Y.MD4	230/400	1,5	1450	90	284	60
Y.MD5	400/690	2,2	1450	100/112	310	70
Y.MD6	400/690	3	1450	100/112	315	70
Y.MD7	400/690	4	1450	100/112	325	70

Tel. 07382/80296-70, [info@wolf-systemhydraulik.de](mailto:info@wolf-systemhydraulik.de) Wolf Systemhydraulik GmbH,  
Schachenstraße 6, 72587 Römerstein

## 2. Zahnradpumpenbausatz

bestehend aus:

- Pumpe
- Verschraubungen
- Filter (Saug)
- Schraubensatz



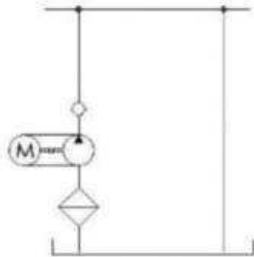
ArtikelNr.	Zahnradpumpe	Hubvolumen	Dauerdruck	Druckspitze
		cm <sup>3</sup>	bar	bar
Y.P0	1,5 PB 1,1 S	1	250	290
Y.P1	1,5 PB 1,6 S	1	250	290
Y.P2	1,5 PB 2,1 S	2	250	290
Y.P3	1,5 PB 2,6 S	3	250	300
Y.P4	1,5 PB 3,1 S	3	250	300

## 3. Zentraleinheit

bestehend aus:

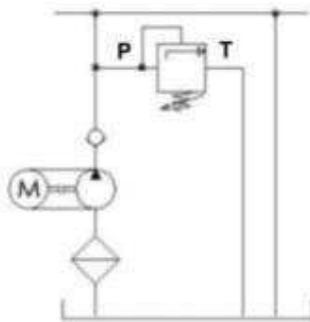
- Schraubensatz
- Rücklaufleitung
- Rückschlagventil

### 3.1 Zentraleinheit ohne Druckbegrenzungsventil



Artikelnr.	Druck
	bar
Y.DB0	-

### 3.2 Zentraleinheit mit Druckbegrenzungsventil

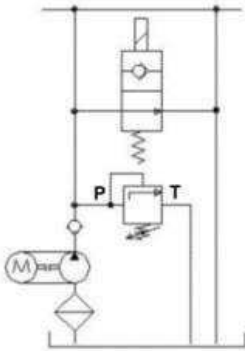


Artikelnr.	Druck
	bar
Y.DB1	30-120
Y.DB2	120-250

qÉãMTPUQLMVSJTM-ãñ] i çãÑóéíÉã ÜóÇê-ì ãñÇÉ-ã çãÑ óéíÉã ÜóÇê-ì ãñ d Æ l  
pÄÜ-ÄÜÉãéíê-É-SI-FCRUT-ø gã ÉéíÉã

### 3.3 Zentraleinheit mit 2/2- Wegesitzventil

stromlos geöffnet für drucklosen Umlauf

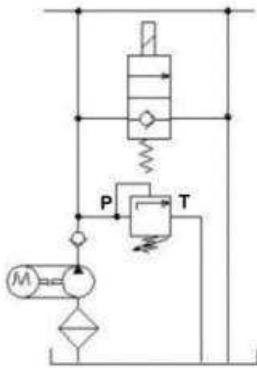


Artikelnr.	Spannung		Druck
	V	bar	
Y.DB1/U12	12V DC	30-120	
Y.DB2/U12	12V DC	120-250	
Y.DB1/U24	24V DC	30-120	
Y.DB2/U24	24V DC	120-250	
Y.DB1/U220	220V DC	30-120	
Y.DB2/U220	220V DC	120-250	

qÉäKMPUOLMVSJTM-äÑ] i çÑóéíÉä ÜöÇ-ì ääÇÉ-t çäÑ óéíÉä ÜöÇ-ì ää-ä Äe I  
 pÄ-ÄÜÉäéíê-L-É-SI-TORUT-ø gä ÉéíÉä

### 3.4 Zentraleinheit mit 2/2- Wegesitzventil

stromlos geschlossen für einfachwirkende Verbraucher mit Druckbegrenzungsventil



Artikelnr.	Spannung	Druck
	V	bar
Y.DB1/EW12	12V DC	30-120
Y.DB2/EW12	12V DC	120-250
Y.DB1/EW24	24V DC	30-120
Y.DB2/EW24	24V DC	120-250
Y.DB1/EW220	220V DC	30-120
Y.DB2/EW220	220V DC	120-250

qÉaMTPUCLUMOVSTJM-añ] i çãÑeóíÉã ÜöÇe-i añÇÉ-t çãÑeóíÉã ÜöÇe-i añ-d ã Ae I  
pÄÜ-ÄÜÉãeíe-L-É-SI=CRUT-o gã ÉeíÉã



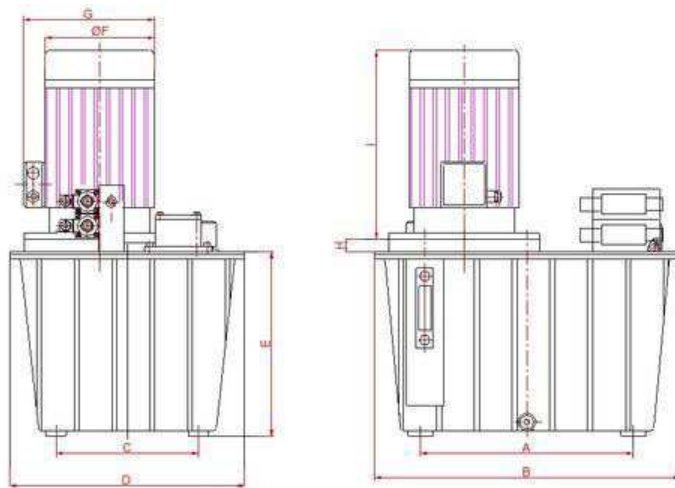
## Baureihe V1 (Aggregate von 1,1kW bis 7,5Kw)

Bei der Herstellung von Aggregaten ergeben sich unterschiedliche Lieferzeiten. Bitte erkundigen Sie sich bei Anfragen und Bestellungen nach der momentanen Dauer.

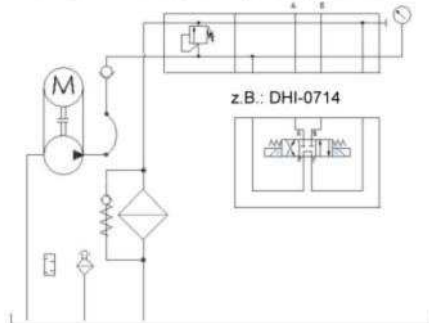
- passende Ventile: NG06, 4/3-, 4/2- Wegeventile oder Zwischenplattenventile (siehe Kapitel Ventile)

Wählen Sie die Komponenten selbst, wir bauen es für Sie zusammen!  
Zur Komplettierung benötigen Sie aus jeder Gruppe eine Bestellnummer.

Preise auf Anfrage!



z.B.: Grundblock mit Druckbegrenzungsventil Y.DBV1/1



Tel. 07382/80296-70, [info@wolf-systemhydraulik.de](mailto:info@wolf-systemhydraulik.de) Wolf Systemhydraulik GmbH,  
Schachenstraße 6, 72587 Römerstein

Hier die einzelnen Gruppen

## 1. Motorenbausatz

bestehend aus:

- Motor
- drehelastische Kupplung
- Pumpenträger
- Schraubensatz
- Richtungspfeil

Artikelnr.	Spannung	Leistung	Drehzahl	Baugröße	G	ØF	H	I
	V	kW	U/min		mm	mm	mm	mm
Y.V11 CON	230/400	1,1	1450	90	242	180	17	247
Y.V12 CON	230/400	1,5	1450	90	242	180	17	272
Y.V13 CON	230/400	2,2	1450	100	280	205	22	301
Y.V14 CON	400/690	3	1450	100	280	205	22	310
Y.V15 CON	400/690	4	1450	112	280	217	22	316
Y.V16 CON	400/690	5,5	1450	132	350	264	22	390
Y.V17 CON	400/690	7,5	1450	132	350	264	22	416

Tel. 07382/80296-70, [info@wolf-systemhydraulik.de](mailto:info@wolf-systemhydraulik.de) Wolf Systemhydraulik GmbH,  
Schachenstraße 6, 72587 Römerstein



## 2. Zahnradpumpenbausatz

bestehend aus:

- Pumpe
- Verschraubungen
- Rücklaufilter mit Belüftungsfilter
- Schraubensatz mit Verschraubungen
- Rückschlagventil

Artikelnr.	Zahnradpumpe	Hubvolumen	Dauerdruck	Druck intermittierend	Druckspitze
		cm <sup>3</sup>	bar	bar	bar
Y.2P1	2 PB 4,5 D	5	250	280	300
Y.2P2	2 PB 6,2 D	7	250	280	300
Y.2P3	2 PB 8,3 D	8	250	280	300
Y.2P4	2 PB 11,3 D	12	250	280	300
Y.2P5	2 PB 13,8 D	14	250	280	300
Y.2P6	2 PB 16 D	17	250	280	300
Y.2P7	2 PB 19 D	19	220	240	260
Y.2P8	2 PB 22,5 D	23	200	220	240
Y.2P9	2 PB 26 D	26	180	200	220

## 3. Anschlussblockbausatz

bestehend aus:

- Grundblock
- Druckbegrenzungsventil
- Manometer 0-250bar
- Schraubensatz mit Verschraubungen

Artikelnr.	Druck	Bemerkung
	bar	
Y.DBV1	35-250	ohne NG06 Lochbild
Y.DBV1/1	35-250	für ein NG06-Ventil
Y.DBV1/2	35-250	für zwei NG06-Ventile
Y.DBV1/3	35-250	für drei NG06-Ventile
Y.DBV1/4	35-250	für vier NG06-Ventile
Y.DBV1/5	35-250	für fünf NG06-Ventile

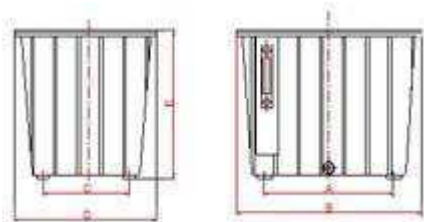
Passende Elektromagnetventile NG06 (siehe Kapitel Ventile)

Tel. 07382/80296-70, [info@wolf-systemhydraulik.de](mailto:info@wolf-systemhydraulik.de) Wolf Systemhydraulik GmbH,  
Schachenstraße 6, 72587 Römerstein

## 4. Behälterbausatz

bestehend aus:

- Behälter (Alu)
- Ölstandsanzeige mit Thermometer
- Schraubensatz
- Stahldeckel mit Rundschnurdichtung



ArtikelNr.	Inhalt	A	B	C	D	E
	l	mm	mm	mm	mm	mm
Y.NG30/200	27	326	490	176	340	285 (425*)
Y.NG30/250	27	326	490	176	340	286 (425*)
Y.NG44/200	40	341	515	241	415	315 (455*)
Y.NG44/250	40	341	515	241	415	315 (455*)
Y.NG44/300	40	341	515	241	415	315 (455*)
Y.NG70/200	63	425	605	285	465	365 (505*)
Y.NG70/250	63	425	605	285	465	365 (505*)
Y.NG70/300	63	425	605	285	465	365 (505*)

\* Höhe mit Gussfüßen (Aufpreis)

Hydraulikaggregate mit Stahlbehälter 100l, 160l, 250l, 400l, 630l, 800l oder 1000l auf Anfrage.

Tel. 07382/80296-70, [info@wolf-systemhydraulik.de](mailto:info@wolf-systemhydraulik.de) Wolf Systemhydraulik GmbH,  
Schachenstraße 6, 72587 Römerstein

## Komplett montierte Aggregate

Preise auf Anfrage!



### Aggregat mit 4/3 Magnetventil (druckloser Umlauf) + 10L Alu-Behälter

Artikelnr.	Leistung	Spannung	Druck	Förderleistung	Drehzahl
	kW	V	bar	l/min	U/min
A03-688-1	1,5	230/400	180	4,5	1450

### Aggregat mit Handhebelventil (druckloser Umlauf) + 10L Alu-Behälter

Artikelnr.	Leistung	Spannung	Druck	Förderleistung	Drehzahl
	kW	V	bar	l/min	U/min
A03-688-2	1,5	230/400	180	4,5	1450

### Aggregat ohne Ventil + 10L Alu- Behälter

Artikelnr.	Leistung	Spannung	Druck	Förderleistung	Drehzahl
	kW	V	bar	l/min	U/min
A03-688-3	1,5	230/400	180	4,5	1450

Tel. 07382/80296-70, [info@wolf-systemhydraulik.de](mailto:info@wolf-systemhydraulik.de) Wolf Systemhydraulik GmbH, Schachenstraße 6, 72587 Römerstein

## Manometer



Außen-Ø 63 mm  
Anschluss unten

Artikelnr.	Druck	Preis zzgl. 19% MwSt.	Preis inkl. 19% MwSt.
	bar	EUR	EUR
11003	0-160	auf Anfrage	auf Anfrage
11006	0-250	auf Anfrage	auf Anfrage
11009	0-60	auf Anfrage	auf Anfrage
110010	0-400	auf Anfrage	auf Anfrage

Tel. 07382/80296-70, [info@wolf-systemhydraulik.de](mailto:info@wolf-systemhydraulik.de) Wolf Systemhydraulik  
GmbH, Schachenstraße 6, 72587 Römerstein

## Motor-Pumpen-Einheiten

- Motor-Pumpen-Einheiten
- Pumpenflansche
- Zahnradpumpen Gruppe 1
- Zahnradpumpen Gruppe 2
- Zahnradpumpen Gruppe 3

## Motor-Pumpen-Einheit

Preise auf Anfrage!



### mit Zahnradpumpe Gruppe 1

Artikelnr.	Leistung kW	Spannung V	Druck bar	Förderleistung l/min	Drehzahl U/min
A03-714-3	0,55	230/400	180	1,6	1450
A03-714-2	1,1	230/400	180	3,8	1450
A03-714-1	1,5	230/400	180	4,5	1450
A03-714-4	3	400/690	200	7	1450
A03-714-5	3	400/690	180	8,5	1450

### mit Zahnradpumpe Gruppe 2

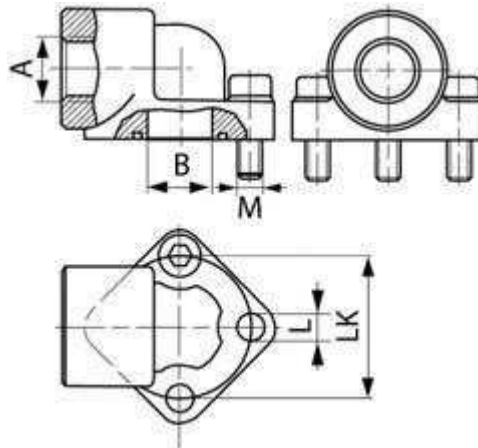


Artikelnr.	Leistung kW	Spannung V	Druck bar	Förderleistung l/min	Drehzahl U/min
A03-712-1	0,75	230/400	75	6	1450
A03-712-2	1,5	230/400	150	6	1450
A03-711-0	3	400/690	170	12	1450
A02-654-9	4	400/690	180	12	1450
A02-654-0	5,5	400/690	180	16	1450

Tel. 07382/80296-70, [info@wolf-systemhydraulik.de](mailto:info@wolf-systemhydraulik.de) Wolf Systemhydraulik GmbH, Schachenstraße 6, 72587 Römerstein

## Pumpenflansche

### 90° Winkelflansch für Hydraulikpumpen



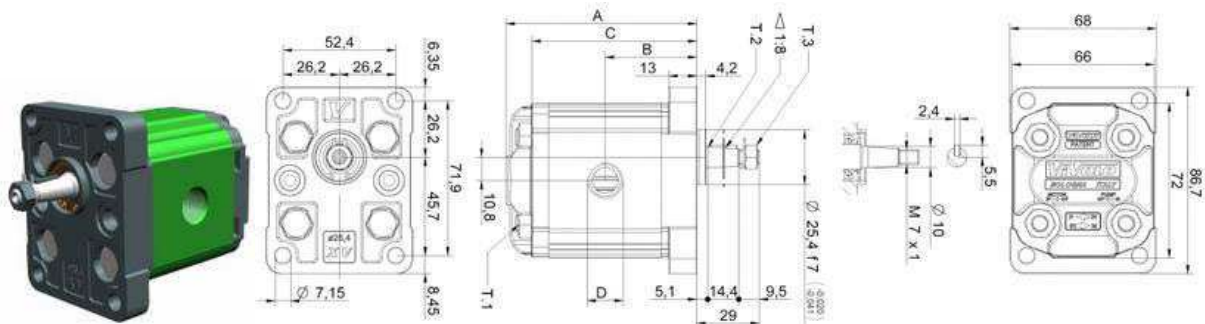
Befestigung: mit metr. Schraubensatz  
 Werkstoff: Stahl  
 Oberflächenschutz: verzinkt  
 In Lieferung enthalten: 3 Schrauben, 3 Federringe und 1 O-Ring

Artikelnr.	Druck	Lochkreis LK	A	B	O-Ring	M	L	Preis zzgl. 19% MwSt.	Preis inkl. 19% MwSt.
	bar	mm	"	mm	mm		mm	EUR	EUR
WFV12L30	315	30	1/2	13,5	15,88x2,62	M6x20	6,3	auf Anfrage	auf Anfrage
WFV38L30	315	30	3/8	13,5	15,88x2,62	M6x20	6,3	auf Anfrage	auf Anfrage
WFV12L40	315	40	1/2	20	23,81x2,62	M8x25	8,5	auf Anfrage	auf Anfrage
WFV34L40	315	40	3/4	20	23,81x2,62	M8x25	8,5	auf Anfrage	auf Anfrage
WFV1L51	315	51	1	27	31,42x2,62	M10x30	10,5	auf Anfrage	auf Anfrage
WFV34L51	315	51	3/4	27	31,42x2,62	M10x30	10,5	auf Anfrage	auf Anfrage
WFV114L62	315	62	1 1/4	36	31,42x2,62	M10x30	10,5	auf Anfrage	auf Anfrage

Tel. 07382/80296-70, [info@wolf-systemhydraulik.de](mailto:info@wolf-systemhydraulik.de) Wolf Systemhydraulik GmbH, Schachenstraße 6, 72587 Römerstein

## Zahnradpumpen Gruppe 1

### Europäische Standardpumpe - Flansch Ø 25,4



Lochbild:	71,9x52,4
Flansch:	Ø 25,4
Kegel:	1:8
Drehrichtung:	rechtsdrehend*

\*linksdrehende Zahnradpumpen auf Anfrage erhältlich

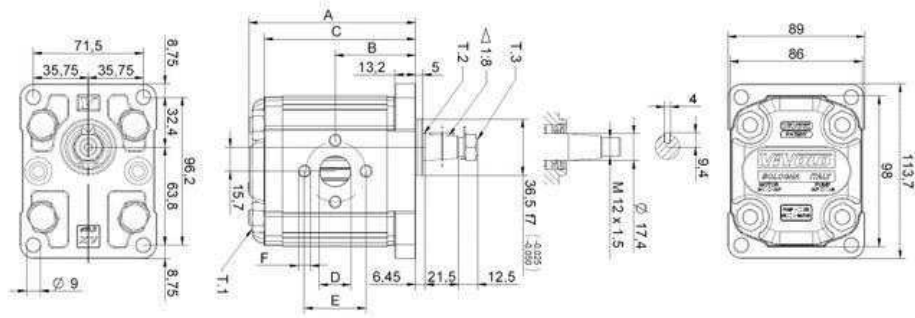
Artikelnr.	Förder-Volumen	max. Betriebsdruck	max. Höchstdruck	max. Drehzahl	min. Drehzahl	A	B	Gewinde Saugseite	Gewinde Druckseite	Gewicht	Preis zzgl. 19% MwSt.	Preis inkl. 19% MwSt.
	cm³/U	bar	bar	U/min	U/min	mm	mm	"	"	kg	EUR	EUR
KV1P1,2D	1,17	250	290	6000	700	79,0	37,8	3/8	3/8	0,97	auf Anfrage	auf Anfrage
KV1P1,6D	1,56	250	290	6000	700	80,5	38,5	3/8	3/8	1,01	auf Anfrage	auf Anfrage
KV1P2,2D	2,08	250	290	6000	700	82,5	39,5	3/8	3/8	1,03	auf Anfrage	auf Anfrage
KV1P2,6D	2,60	250	300	6000	700	84,5	40,5	3/8	3/8	1,06	auf Anfrage	auf Anfrage
KV1P3,2D	3,12	250	300	6000	700	86,5	41,5	3/8	3/8	1,09	auf Anfrage	auf Anfrage
KV1P3,8D	3,64	250	300	6000	700	88,5	42,5	3/8	3/8	1,12	auf Anfrage	auf Anfrage
KV1P4,3D	4,16	250	300	6000	700	90,5	43,5	3/8	3/8	1,17	auf Anfrage	auf Anfrage
KV1P4,9D	4,94	250	300	6000	700	93,5	45,0	3/8	3/8	1,20	auf Anfrage	auf Anfrage
KV1P5,9D	5,85	250	300	5000	700	97,0	46,8	3/8	3/8	1,26	auf Anfrage	auf Anfrage
KV1P7,8D	7,54	250	260	5000	700	103,5	50,0	3/8	3/8	1,36	auf Anfrage	auf Anfrage

Tel. 07382/80296-70, [info@wolf-systemhydraulik.de](mailto:info@wolf-systemhydraulik.de) Wolf Systemhydraulik GmbH, Schachenstraße 6, 72587 Römerstein



## Zahnradpumpen Gruppe 2

### Europäische Standardpumpe - Flansch Ø 36,5



Lochbild: 96,2x71,5  
 Flansch: Ø 36,5  
 Kegel: 1:8  
 Drehrichtung: rechtsdrehend

Artikelnr.	Förder-Volumen	max. Betriebsdruck	max. Höchstdruck	max. Drehzahl	min. Drehzahl	A	B	Lochkreis Saugseite	Lochkreis Druckseite	Gewicht	Preis zzgl. 19% MwSt.	Preis inkl. 19% MwSt.
	cm <sup>3</sup> /U	bar	bar	U/min	U/min	mm	mm	"	"	kg	EUR	EUR
KV2P4D-C1:8-3,2	4,20	260	300	3500	700	87,2	41,7	30/M6	30/M6	2,20	auf Anfrage	auf Anfrage
KV2P6D-C1:8-3,2	6,00	260	300	3500	700	90,2	43,2	30/M6	30/M6	2,30	auf Anfrage	auf Anfrage
KV2P9D-C1:8-3,2	8,40	260	300	3500	700	94,2	45,2	30/M6	30/M6	2,40	auf Anfrage	auf Anfrage
KV2P11D-C1:8-3,2	10,80	260	300	3500	700	98,2	47,2	30/M6	30/M6	2,50	auf Anfrage	auf Anfrage
KV2P14D-C1:8-3,2	14,40	250	290	3500	700	104,2	50,2	40/M8	30/M6	2,70	auf Anfrage	auf Anfrage
KV2P17D-C1:8-3,2	16,80	230	270	3500	700	108,2	52,2	40/M8	30/M6	2,80	auf Anfrage	auf Anfrage
KV2P19D-C1:8-3,2	19,20	210	250	3000	700	112,2	54,2	40/M8	30/M6	2,90	auf Anfrage	auf Anfrage
KV2P22D-C1:8-3,2	22,80	200	240	3000	700	118,2	57,2	40/M8	30/M6	3,05	auf Anfrage	auf Anfrage
KV2P26D-C1:8-3,2	26,20	170	210	3000	700	122,2	59,2	40/M8	40/M8	3,15	auf Anfrage	auf Anfrage

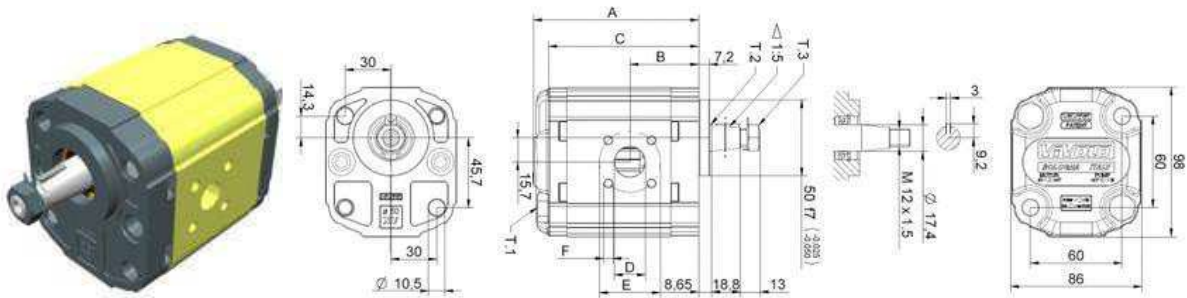
Tel. 07382/80296-70, info@wolf-systemhydraulik.de Wolf Systemhydraulik GmbH,  
 Schachenstraße 6, 72587 Römerstein

Lochbild: 96,2x71,5  
 Flansch: Ø 36,5  
 Kegel: 1:8  
 Drehrichtung: linksdrehend

Artikelnr.	Förder-Volumen	max. Betriebsdruck	max. Höchstdruck	max. Drehzahl	min. Drehzahl	A	B	Lochkreis Saugseite	Lochkreis Druckseite	Gewicht	Preis zzgl. 19% MwSt.	Preis inkl. 19% MwSt.
	cm <sup>3</sup> /U	bar	bar	U/min	U/min	mm	mm	"	"	kg	EUR	EUR
KV2P4S-C1:8-3,2	4,20	260	300	3500	700	87,2	41,7	30/M6	30/M6	2,20	auf Anfrage	auf Anfrage
KV2P6S-C1:8-3,2	6,00	260	300	3500	700	90,2	43,2	30/M6	30/M6	2,30	auf Anfrage	auf Anfrage
KV2P9S-C1:8-3,2	8,40	260	300	3500	700	94,2	45,2	30/M6	30/M6	2,40	auf Anfrage	auf Anfrage
KV2P11S-C1:8-3,2	10,80	260	300	3500	700	98,2	47,2	30/M6	30/M6	2,50	auf Anfrage	auf Anfrage
KV2P14S-C1:8-3,2	14,40	250	290	3500	700	104,2	50,2	40/M8	30/M6	2,70	auf Anfrage	auf Anfrage
KV2P17S-C1:8-3,2	16,80	230	270	3500	700	108,2	52,2	40/M8	30/M6	2,80	auf Anfrage	auf Anfrage
KV2P19S-C1:8-3,2	19,20	210	250	3000	700	112,2	54,2	40/M8	30/M6	2,90	auf Anfrage	auf Anfrage
KV2P22S-C1:8-3,2	22,80	200	240	3000	700	118,2	57,2	40/M8	30/M6	3,05	auf Anfrage	auf Anfrage
KV2P26S-C1:8-3,2	26,20	170	210	3000	700	122,2	59,2	40/M8	40/M8	3,15	auf Anfrage	auf Anfrage

Tel. 07382/80296-70, [info@wolf-systemhydraulik.de](mailto:info@wolf-systemhydraulik.de) Wolf Systemhydraulik GmbH, Schachenstraße 6, 72587 Römerstein

## Deutsche Standardpumpe - Flansch Ø 50



Lochbild: 60x60  
 Flansch: Ø 50  
 Kegel: 1:5  
 Drehrichtung: linksdrehend\*  
 \*rechtsdrehende Zahnradpumpen auf Anfrage erhältlich

Artikelnr.	Förder-Volumen	max. Betriebsdruck	max. Höchstdruck	max. Drehzahl	min. Drehzahl	A	B	Lochkreis Saugseite	Lochkreis Druckseite	Gewicht	Preis zzgl. 19% MwSt.	Preis inkl. 19% MwSt.
	cm <sup>3</sup> /U	bar	bar	U/min	U/min	mm	mm	"	"	kg	EUR	EUR
KV2P4S-4121FSRA	4,20	260	300	3500	700	87,2	38,6	40/M6	35/M6	2,10	auf Anfrage	auf Anfrage
KV2P6S-4321FSRA	6,00	260	300	3500	700	90,2	38,6	40/M6	35/M6	2,20	auf Anfrage	auf Anfrage
KV2P9S-4521FSRA	8,40	260	300	3500	700	94,2	40,6	40/M6	35/M6	2,30	auf Anfrage	auf Anfrage
KV2P11S-4721FSRA	10,80	260	300	3500	700	98,2	45,0	40/M6	35/M6	2,40	auf Anfrage	auf Anfrage
KV2P14S-4921FSRA	14,40	250	290	3500	700	104,2	45,0	40/M6	35/M6	2,60	auf Anfrage	auf Anfrage
KV2P17S-5121FSRA	16,80	230	270	3500	700	108,2	45,0	40/M6	35/M6	2,70	auf Anfrage	auf Anfrage
KV2P19S-5321FSRA	19,20	210	250	3000	700	112,2	45,0	40/M6	35/M6	2,80	auf Anfrage	auf Anfrage

Tel. 07382/80296-70, [info@wolf-systemhydraulik.de](mailto:info@wolf-systemhydraulik.de) Wolf Systemhydraulik GmbH, Schachenstraße 6, 72587 Römerstein



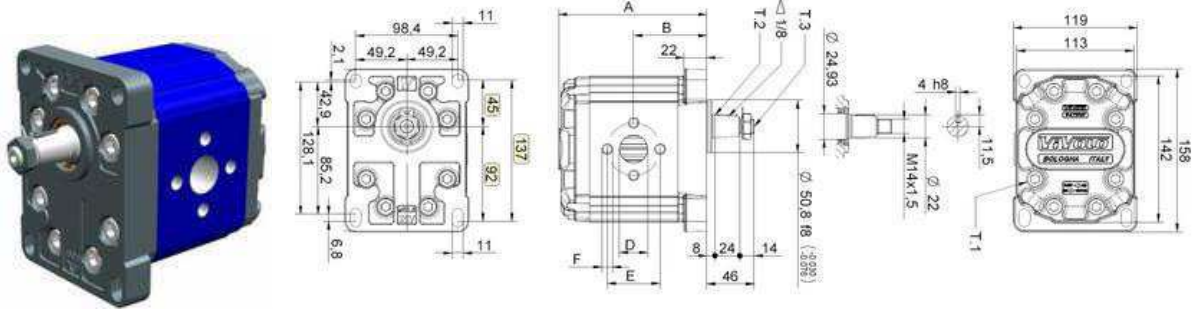
Lochbild: 100x72  
 Flansch: Ø 80  
 Kegel: 1:5  
 Drehrichtung: rechtsdrehend\*  
 \*linksdrehende Zahnradpumpen auf Anfrage erhältlich

Artikelnr.	Förder-Volumen	max. Betriebsdruck	max. Höchstdruck	max. Drehzahl	min. Drehzahl	A	B	Lochkreis Saugseite	Lochkreis Druckseite	Gewicht	Preis zzgl. 19% MwSt.	Preis inkl. 19% MwSt.
	cm³/U	bar	bar	U/min	U/min	mm	mm	"	"	kg	EUR	EUR
KV2P4D-4142FSRA	4,20	260	300	3500	700	89,7	41,1	40/M6	35/M6	2,20	auf Anfrage	auf Anfrage
KV2P6D-4342FSRA	6,00	260	300	3500	700	92,7	41,1	40/M6	35/M6	2,30	auf Anfrage	auf Anfrage
KV2P9D-4542FSRA	8,40	260	300	3500	700	96,7	43,1	40/M6	35/M6	2,40	auf Anfrage	auf Anfrage
KV2P11D-4742FSRA	10,80	260	300	3500	700	100,7	47,5	40/M6	35/M6	2,50	auf Anfrage	auf Anfrage
KV2P14D-4942FSRA	14,40	250	290	3500	700	106,7	47,5	40/M6	35/M6	2,70	auf Anfrage	auf Anfrage
KV2P17D-5142FSRA	16,80	230	270	3500	700	110,7	47,5	40/M6	35/M6	2,80	auf Anfrage	auf Anfrage
KV2P19D-5342FSRA	19,20	210	250	3000	700	114,7	47,5	40/M6	35/M6	2,90	auf Anfrage	auf Anfrage
KV2P22D-5542FSRA	22,80	200	240	3000	700	120,7	55,0	40/M6	35/M6	3,05	auf Anfrage	auf Anfrage
KV2P26D-5742FSRA	26,20	170	210	3000	700	124,7	55,0	40/M6	35/M6	3,14	auf Anfrage	auf Anfrage

Tel. 07382/80296-70, [info@wolf-systemhydraulik.de](mailto:info@wolf-systemhydraulik.de) Wolf Systemhydraulik GmbH, Schachenstraße 6, 72587 Römerstein

## Zahnradpumpen Gruppe 3

### Europäische Standardpumpe - Flansch Ø 50,8



Lochbild: 128x98  
 Flansch: Ø 50,8  
 Kegel: 1:8  
 Drehrichtung: rechtsdrehend\*  
 \*linksdrehende Zahnradpumpen auf Anfrage erhältlich

Artikelnr.	Förder-Volumen	max. Betriebsdruck	max. Höchstdruck	max. Drehzahl	min. Drehzahl	A	B	Lochkreis Saugseite	Lochkreis Druckseite	Gewicht	Preis zzgl. 19% MwSt.	Preis inkl. 19% MwSt.
	cm <sup>3</sup> /U	bar	bar	U/min	U/min	mm	mm	"	"	kg	EUR	EUR
XV3P27D-C1:8	26,97	250	270	3000	700	131	65,5	40/M8	40/M8	7,25	auf Anfrage	auf Anfrage
XV3P32D-C1:8	32,27	250	270	3000	700	136	68,0	51/M10	51/M10	7,39	auf Anfrage	auf Anfrage
XV3P38D-C1:8	38,47	250	270	2800	700	141	70,5	51/M10	51/M10	7,52	auf Anfrage	auf Anfrage
XV3P43D-C1:8	43,44	250	270	2800	700	145	72,5	51/M10	51/M10	7,63	auf Anfrage	auf Anfrage
XV3P47D-C1:8	47,16	230	250	2800	700	148	74,0	51/M10	51/M10	7,71	auf Anfrage	auf Anfrage
XV3P51D-C1:8	50,88	230	250	2800	700	151	75,5	51/M10	51/M10	7,79	auf Anfrage	auf Anfrage
XV3P54D-C1:8	54,60	230	250	2800	700	154	77,0	51/M10	51/M10	7,87	auf Anfrage	auf Anfrage
XV3P61D-C1:8	60,81	230	250	2300	700	159	79,5	62/M10	62/M10	8,01	auf Anfrage	auf Anfrage

Tel. 07382/80296-70, info@wolf-systemhydraulik.de Wolf Systemhydraulik GmbH, Schachenstraße 6, 72587 Römerstein

## Produktbereich Komponenten



Ventiltechnik

Hydraulikzylinder

Handpumpen

Sonstige Komponenten

## Ventiltechnik

- Handhebelventile
- Ventile elektrisch betätigt
- Ventile Rohrleitungseinbau
- Zwischenplattenventile



## Handhebelventile

- BC Serie Sandwich
- BF Serie mit integriertem Mengenregler
- BM Serie Monoblock

## BC40



Nenndurchfluß: 35 l/min  
 Max. Durchfluß: 45 l/min  
 Betriebsdruck: 250 bar  
 Betriebsdruck bei elektr. Betätigung: 180 bar  
 Max. Druck am Anschluss A-B: 320 bar  
 Max. Druck am Anschluss A-B bei elektr. Betätigung: 250 bar  
 Max. Druck am Tankanschluss: 40 bar

Artikelnr.	Bezeichnung	L	I	Gewicht	Preis zzgl. 19% MwSt.	Preis inkl. 19% MwSt.
		mm	mm	kg	EUR	EUR
BC40/1	BC 40/1/GU/S MO A1	107	60	4,2	auf Anfrage	auf Anfrage
BC40/2	BC 40/2/GU/S MO A1 x 2	147	100	6,2	auf Anfrage	auf Anfrage
BC40/3	BC 40/3/GU/S MO A1 x 3	187	140	8,2	auf Anfrage	auf Anfrage
BC40/4	BC 40/4/GU/S MO A1 x 4	227	180	10,2	auf Anfrage	auf Anfrage
BC40/5	BC 40/5/GU/S MO A1 x 5	267	220	12,2	auf Anfrage	auf Anfrage
BC40/6	BC 40/6/GU/S MO A1 x 6	307	260	14,2	auf Anfrage	auf Anfrage
BC40/7	BC 40/7/GU/S MO A1 x 7	347	300	16,2	auf Anfrage	auf Anfrage
BC40/8	BC 40/8/GU/S MO A1 x 8	387	340	18,2	auf Anfrage	auf Anfrage
BC40/9	BC 40/9/GU/S MO A1 x 9	427	380	20,2	auf Anfrage	auf Anfrage
BC40/10	BC 40/10/GU/S MO A1 x 10	467	420	22,2	auf Anfrage	auf Anfrage

Tel. 07382/80296-70, [info@wolf-systemhydraulik.de](mailto:info@wolf-systemhydraulik.de) Wolf Systemhydraulik  
 GmbH, Schachenstraße 6, 72587 Römerstein

Artikelnr.	Bezeichnung	Preis zzgl. 19% MwSt.	Preis inkl. 19% MwSt.
		EUR	EUR
COBM40	Druckweiterführung	auf Anfrage	auf Anfrage

## Standardgewinde Code G:

A-B: 3/8" - P: 1/2" - T: 1/2" - P2: 1/2" - T2: 1/2"

Tel. 07382/80296-70, [info@wolf-systemhydraulik.de](mailto:info@wolf-systemhydraulik.de) Wolf Systemhydraulik  
GmbH, Schachenstraße 6, 72587 Römerstein

## BC70



Nenndurchfluß: 65 l/min  
 Max. Durchfluß: 90 l/min  
 Betriebsdruck: 220 bar  
 Betriebsdruck bei elektr. Betätigung: 180 bar  
 Max. Druck am Anschluss A-B: 300 bar  
 Max. Druck am Anschluss A-B bei elektr. Betätigung: 250 bar  
 Max. Druck am Tankanschluss: 40 bar

Artikelnr.	Bezeichnung	L	I	Gewicht	Preis	Preis
		mm	mm		kg	zzgl. 19% MwSt.
					EUR	EUR
BC70/1	BC 70/1/GU/S MO A1	126	82	7	auf Anfrage	auf Anfrage
BC70/2	BC 70/2/GU/S MO A1 x 2	168	124	10	auf Anfrage	auf Anfrage
BC70/3	BC 70/3/GU/S MO A1 x 3	210	166	13	auf Anfrage	auf Anfrage
BC70/4	BC 70/4/GU/S MO A1 x 4	252	208	16	auf Anfrage	auf Anfrage
BC70/5	BC 70/5/GU/S MO A1 x 5	294	250	19	auf Anfrage	auf Anfrage
BC70/6	BC 70/6/GU/S MO A1 x 6	336	292	22	auf Anfrage	auf Anfrage
BC70/7	BC 70/7/GU/S MO A1 x 7	378	334	25	auf Anfrage	auf Anfrage
BC70/8	BC 70/8/GU/S MO A1 x 8	420	376	28	auf Anfrage	auf Anfrage
BC70/9	BC 70/9/GU/S MO A1 x 9	462	418	31	auf Anfrage	auf Anfrage
BC70/10	BC 70/10/GU/S MO A1 x 10	504	460	34	auf Anfrage	auf Anfrage

Tel. 07382/80296-70, [info@wolf-systemhydraulik.de](mailto:info@wolf-systemhydraulik.de) Wolf Systemhydraulik  
 GmbH, Schachenstraße 6, 72587 Römerstein

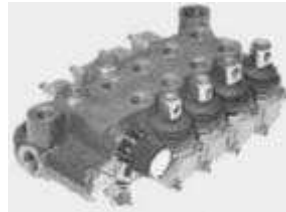
Artikelnr.	Bezeichnung	Preis zzgl. 19% MwSt.	Preis inkl. 19% MwSt.
		EUR	EUR
COBM70	Druckweiterführung	auf Anfrage	auf Anfrage

## Standardgewinde Code G:

A-B: 1/2" - P: 3/4" - T: 3/4" - P2: 3/4" - T2: 3/4"

Tel. 07382/80296-70, [info@wolf-systemhydraulik.de](mailto:info@wolf-systemhydraulik.de) Wolf Systemhydraulik  
GmbH, Schachenstraße 6, 72587 Römerstein

## BF20



Nenndurchfluß: 17 l/min  
 Max. Durchfluß: 25 l/min  
 Betriebsdruck: 250 bar  
 Betriebsdruck bei elektr. Betätigung: 180 bar  
 Max. Druck am Anschluss A-B: 320 bar  
 Max. Druck am Anschluss A-B bei elektr. Betätigung: 250 bar  
 Max. Druck am Tankanschluss: 80 bar

Artikelnr.	Bezeichnung	L	I	Gewicht	Preis zzgl. 19% MwSt.	Preis inkl. 19% MwSt.
		mm	mm	kg	EUR	EUR
BF20/1	BF 201/1/GU/MO A1	76	50	2,4	auf Anfrage	auf Anfrage
BF20/2	BF 201/2/GU/MO A1 x 2	106	80	3,2	auf Anfrage	auf Anfrage
BF20/3	BF 201/3/GU/MO A1 x 3	136	110	4	auf Anfrage	auf Anfrage
BF20/4	BF 201/4/GU/MO A1 x 4	166	140	4,8	auf Anfrage	auf Anfrage
BF20/5	BF 201/5/GU/MO A1 x 5	196	170	5,6	auf Anfrage	auf Anfrage

Artikelnr.	Bezeichnung	Preis zzgl. 19% MwSt.	Preis inkl. 19% MwSt.
		EUR	EUR
COBM20	Druckweiterführung	auf Anfrage	auf Anfrage

Standardgewinde Code G:

A-B: 1/4" - P: 1/4" - T: 3/8" - P2: 3/8" - T2: 3/8" - P3: 1/4" - T3: 1/4"

Tel. 07382/80296-70, [info@wolf-systemhydraulik.de](mailto:info@wolf-systemhydraulik.de) Wolf Systemhydraulik GmbH, Schachenstraße 6, 72587 Römerstein



## BF40



Nenndurchfluß: 35 l/min  
 Max. Durchfluß: 45 l/min  
 Betriebsdruck: 250 bar  
 Betriebsdruck bei elektr. Betätigung: 180 bar  
 Max. Druck am Anschluss A-B: 320 bar  
 Max. Druck am Anschluss A-B bei elektr. Betätigung: 250 bar  
 Max. Druck am Tankanschluss: 80 bar

Artikelnr.	Bezeichnung	L	I	Gewicht	Preis zzgl. 19% MwSt.	Preis inkl. 19% MwSt.
		mm	mm	kg	EUR	EUR
BF40/1	BF 401/1/GU/MO A1	125	90	3,9	auf Anfrage	auf Anfrage
BF40/2	BF 401/2/GU/MO A1 x 2	160	125	5,2	auf Anfrage	auf Anfrage
BF40/3	BF 401/3/GU/MO A1 x 3	195	160	6,4	auf Anfrage	auf Anfrage
BF40/4	BF 401/4/GU/MO A1 x 4	230	195	7,6	auf Anfrage	auf Anfrage
BF40/5	BF 401/5/GU/MO A1 x 5	265	230	8,8	auf Anfrage	auf Anfrage
BF40/6	BF 401/6/GU/MO A1 x 6	300	265	10	auf Anfrage	auf Anfrage

Artikelnr.	Bezeichnung	Preis zzgl. 19% MwSt.	Preis inkl. 19% MwSt.
		EUR	EUR
COBM40	Druckweiterführung	auf Anfrage	auf Anfrage

Tel. 07382/80296-70, [info@wolf-systemhydraulik.de](mailto:info@wolf-systemhydraulik.de) Wolf Systemhydraulik  
 GmbH, Schachenstraße 6, 72587 Römerstein





## BF70



Nenndurchfluß: 65 l/min  
 Max. Durchfluß: 90 l/min  
 Betriebsdruck: 250 bar  
 Betriebsdruck bei elektr. Betätigung: 180 bar  
 Max. Druck am Anschluss A-B: 320 bar  
 Max. Druck am Anschluss A-B bei elektr. Betätigung: 250 bar  
 Max. Druck am Tankanschluss: 80 bar

Artikelnr.	Bezeichnung	L	I	Gewicht	Preis zzgl. 19% MwSt.	Preis inkl. 19% MwSt.
		mm	mm	kg	EUR	EUR
BF70/1	BF 701/1/GU/MO A1	157	106	6,6	auf Anfrage	auf Anfrage
BF70/2	BF 701/2/GU/MO A1 x 2	197	146	9	auf Anfrage	auf Anfrage
BF70/3	BF 701/3/GU/MO A1 x 3	237	186	11,2	auf Anfrage	auf Anfrage
BF70/4	BF 701/4/GU/MO A1 x 4	277	226	13,5	auf Anfrage	auf Anfrage
BF70/5	BF 701/5/GU/MO A1 x 5	317	266	15,7	auf Anfrage	auf Anfrage

Artikelnr.	Bezeichnung	Preis zzgl. 19% MwSt.	Preis inkl. 19% MwSt.
		EUR	EUR
COBM70	Druckweiterführung	auf Anfrage	auf Anfrage

### Standardgewinde Code G:

A-B: 1/2" - P: 1/2" - T: 1/2" - P2: 3/4" - T2: 3/4"

Tel. 07382/80296-70, [info@wolf-systemhydraulik.de](mailto:info@wolf-systemhydraulik.de) Wolf Systemhydraulik GmbH,  
Schachenstraße 6, 72587 Römerstein



## BM20



Nenndurchfluß: 17 l/min  
 Max. Durchfluß: 25 l/min  
 Betriebsdruck: 250 bar  
 Max. Druck am Anschluss A-B: 320 bar  
 Max. Druck am Tankanschluss: 80 bar

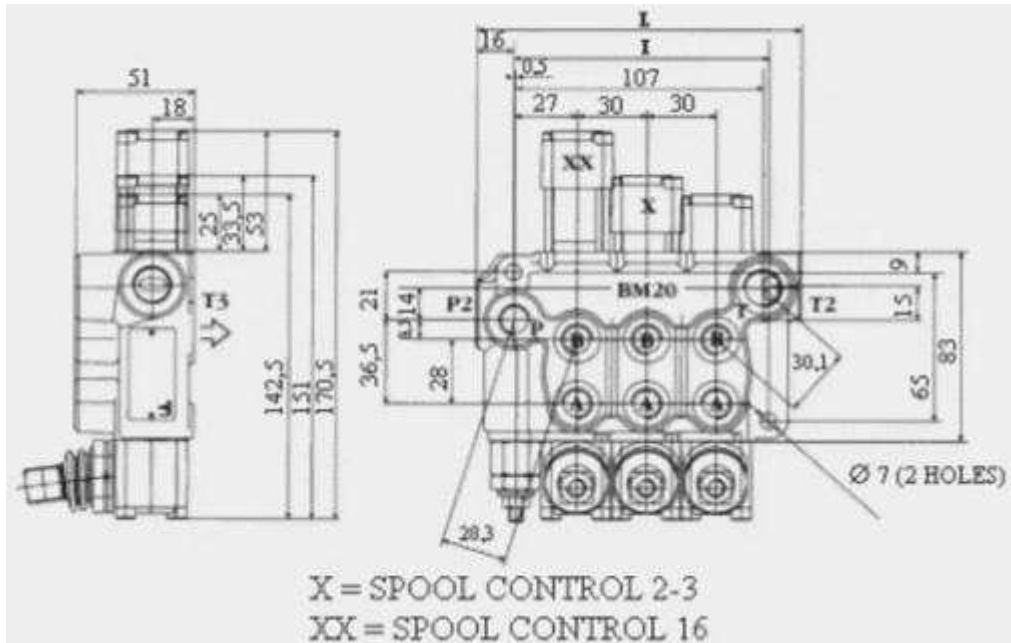
Artikelnr.	Bezeichnung	L	I	Gewicht	Preis zzgl. 19% MwSt.	Preis inkl. 19% MwSt.
		mm	mm	kg	EUR	EUR
BM20/1	BM 20/1/GU/MO A1	76	50	1,5	auf Anfrage	auf Anfrage
BM20/2	BM 20/2/GU/MO A1 x 2	106	80	2,3	auf Anfrage	auf Anfrage
BM20/3	BM 20/3/GU/MO A1 x 3	136	110	3,1	auf Anfrage	auf Anfrage
BM20/4	BM 20/4/GU/MO A1 x 4	166	140	3,9	auf Anfrage	auf Anfrage
BM20/5	BM 20/5/GU/MO A1 x 5	196	170	4,7	auf Anfrage	auf Anfrage
BM20/6	BM 20/6/GU/MO A1 x 6	226	200	5,5	auf Anfrage	auf Anfrage

Artikelnr.	Bezeichnung	Preis zzgl. 19% MwSt.	Preis inkl. 19% MwSt.
		EUR	EUR
COBM20	Druckweiterführung	auf Anfrage	auf Anfrage

Tel. 07382/80296-70, [info@wolf-systemhydraulik.de](mailto:info@wolf-systemhydraulik.de) Wolf Systemhydraulik GmbH,  
 Schachenstraße 6, 72587 Römerstein

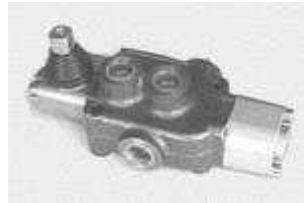
## Standardgewinde Code G:

A-B: 1/4" - P: 1/4" - T: 3/8" - P2: 3/8" - T2: 3/8"



Tel. 07382/80296-70, [info@wolf-systemhydraulik.de](mailto:info@wolf-systemhydraulik.de) Wolf Systemhydraulik GmbH,  
Schachenstraße 6, 72587 Römerstein

## BM30

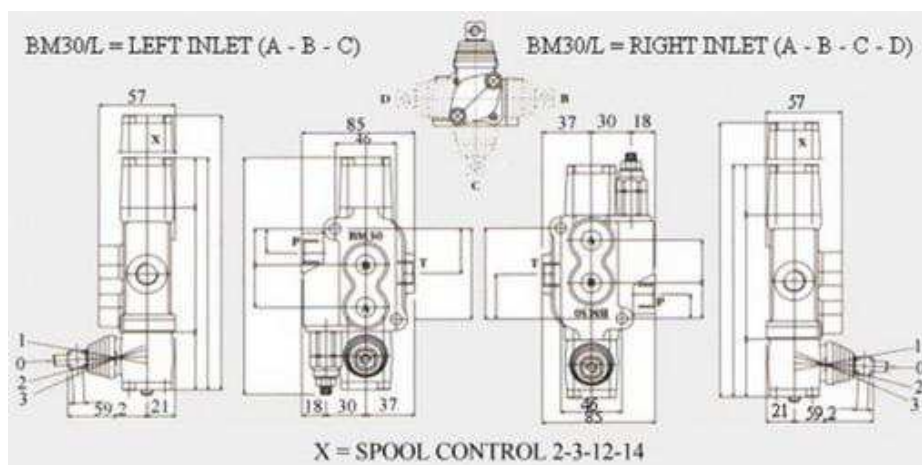


Nenndurchfluß: 35 l/min  
 Max. Durchfluß: 45 l/min  
 Betriebsdruck: 250 bar  
 Betriebsdruck bei elektr. Betätigung: 180 bar  
 Max. Druck am Anschluss A-B: 320 bar  
 Max. Druck am Anschluss A-B bei elektr. Betätigung: 250 bar  
 Max. Druck am Tankanschluss: 80 bar

Artikelnr.	Bezeichnung	Gewicht	Preis zzgl. 19% MwSt.	Preis inkl. 19% MwSt.
		kg	EUR	EUR
BM30/1	BM 30/1/GU/MO A1	2,2	auf Anfrage	auf Anfrage

### Standardgewinde Code G:

A-B: 3/8" P2: 3/8" T2: 3/8"



Tel. 07382/80296-70, [info@wolf-systemhydraulik.de](mailto:info@wolf-systemhydraulik.de) Wolf Systemhydraulik GmbH,  
 Schachenstraße 6, 72587 Römerstein

## BM40



Nenndurchfluß: 35 l/min  
 Max. Durchfluß: 45 l/min  
 Betriebsdruck: 250 bar  
 Betriebsdruck bei elektr. Betätigung: 180 bar  
 Max. Druck am Anschluss A-B: 320 bar  
 Max. Druck am Anschluss A-B bei elektr. Betätigung: 250 bar  
 Max. Druck am Tankanschluss: 80 bar

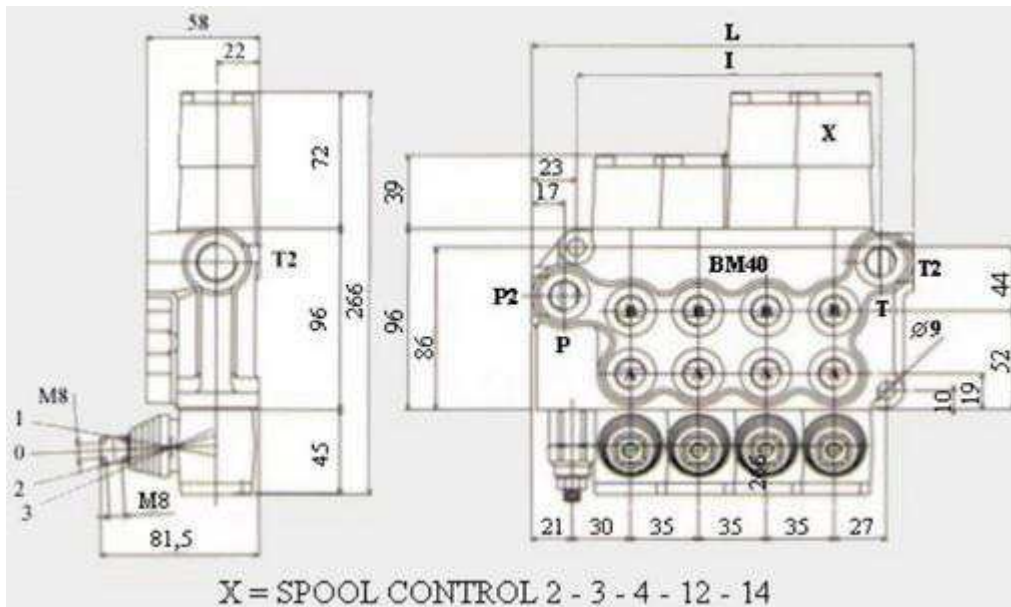
Artikelnr.	Bezeichnung	L	I	Gewicht	Preis zzgl. 19% MwSt.	Preis inkl. 19% MwSt.
		mm	mm	kg	EUR	EUR
BM40/1	BM 40/1/GU/MO A1	90	55	2,5	auf Anfrage	auf Anfrage
BM40/2	BM 40/2/GU/MO A1 x 2	125	90	3,7	auf Anfrage	auf Anfrage
BM40/3	BM 40/3/GU/MO A1 x 3	160	125	5	auf Anfrage	auf Anfrage
BM40/4	BM 40/4/GU/MO A1 x 4	195	160	6,2	auf Anfrage	auf Anfrage
BM40/5	BM 40/5/GU/MO A1 x 5	230	195	7,4	auf Anfrage	auf Anfrage
BM40/6	BM 40/6/GU/MO A1 x 6	265	230	8,6	auf Anfrage	auf Anfrage
BM40/7	BM 40/7/GU/MO A1 x 7	300	265	9,8	auf Anfrage	auf Anfrage

Artikelnr.	Bezeichnung	Preis zzgl. 19% MwSt.	Preis inkl. 19% MwSt.
		EUR	EUR
COBM40	Druckweiterführung	auf Anfrage	auf Anfrage

Tel. 07382/80296-70, [info@wolf-systemhydraulik.de](mailto:info@wolf-systemhydraulik.de) Wolf Systemhydraulik GmbH,  
Schachenstraße 6, 72587 Römerstein

## Standardgewinde Code G:

A-B: 3/8" - P: 3/8" - T: 3/8" - P2: 1/2" - T2: 1/2"



Tel. 07382/80296-70, [info@wolf-systemhydraulik.de](mailto:info@wolf-systemhydraulik.de) Wolf Systemhydraulik GmbH,  
Schachenstraße 6, 72587 Römerstein



## BM70



Nenndurchfluß: 65 l/min  
 Max. Durchfluß: 90 l/min  
 Betriebsdruck: 250 bar  
 Betriebsdruck bei elektr. Betätigung: 180 bar  
 Max. Druck am Anschluss A-B: 320 bar  
 Max. Druck am Anschluss A-B bei elektr. Betätigung: 250 bar  
 Max. Druck am Tankanschluss: 80 bar

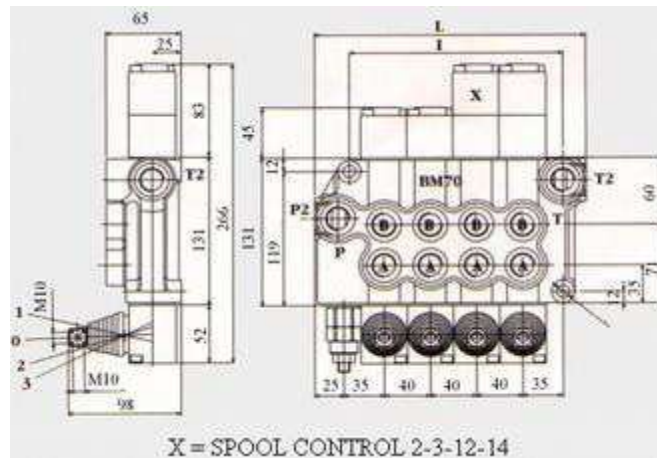
Artikelnr.	Bezeichnung	L	I	Gewicht	Preis zzgl. 19% MwSt.	Preis inkl. 19% MwSt.
		mm	mm	kg	EUR	EUR
BM70/1	BM 70/1/GU/MO A1	117	66	4,6	auf Anfrage	auf Anfrage
BM70/2	BM 70/2/GU/MO A1 x 2	157	106	7	auf Anfrage	auf Anfrage
BM70/3	BM 70/3/GU/MO A1 x 3	197	146	9,2	auf Anfrage	auf Anfrage
BM70/4	BM 70/4/GU/MO A1 x 4	237	186	11,5	auf Anfrage	auf Anfrage
BM70/5	BM 70/5/GU/MO A1 x 5	277	226	13,7	auf Anfrage	auf Anfrage
BM70/6	BM 70/6/GU/MO A1 x 6	317	266	16	auf Anfrage	auf Anfrage

Artikelnr.	Bezeichnung	Preis zzgl. 19% MwSt.	Preis inkl. 19% MwSt.
		EUR	EUR
COBM70	Druckweiterführung	auf Anfrage	auf Anfrage

Tel. 07382/80296-70, [info@wolf-systemhydraulik.de](mailto:info@wolf-systemhydraulik.de) Wolf Systemhydraulik GmbH,  
 Schachenstraße 6, 72587 Römerstein

**Standardgewinde Code G:**

A-B: 1/2" - P: 1/2" - P2: 3/4" - T: 1/2" - T2: 3/4"



Tel. 07382/80296-70, [info@wolf-systemhydraulik.de](mailto:info@wolf-systemhydraulik.de) Wolf Systemhydraulik GmbH,  
Schachenstraße 6, 72587 Römerstein

e-mail: [info@wolf-systemhydraulik.de](mailto:info@wolf-systemhydraulik.de) - [www.wolf-systemhydraulik.de](http://www.wolf-systemhydraulik.de) - Ust.IdNr.: DE333505153 - Geschäftsführer: Markus Wolf  
Amtsgericht Stuttgart HRB Nr. 775078 - Bankverbindung: Volksbank Kirchheim-Nürtingen eG IBAN De26612901200483698008

**Bowdenzugfernbedienung**



## EHN



Artikelnr.	Länge	Preis	
		zzgl. 19% MwSt.	inkl. 19% MwSt.
	mm	EUR	EUR
EH750N	750	auf Anfrage	auf Anfrage
EH1000N	1000	auf Anfrage	auf Anfrage
EH1250N	1250	auf Anfrage	auf Anfrage
EH1500N	1500	auf Anfrage	auf Anfrage
EH2000N	2000	auf Anfrage	auf Anfrage
EH2500N	2500	auf Anfrage	auf Anfrage

qÉãVTPUCLUMVSTJM-ãñ] i çãÑóóíÉã Üóçè-i ãñQÉ± çãÑ  
 póóíÉã Üóçè-i ãñ-d ã Æe l-p ÄU-ÄÜãéíê-LÉ-SI=FCRUT-ò gã ÉéíÉã

**Sonderventile BM40**

## BM40 mit Eilgangstellung



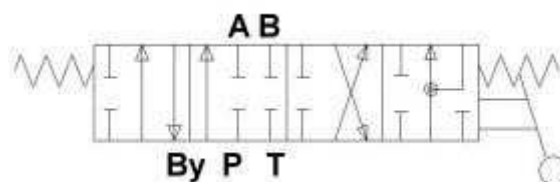
ArtikelNr.	Funktion	Preis zzgl. 19% MwSt.	Preis inkl. 19% MwSt.
		EUR	EUR
BM40/1Z42	1xdw und Eilgangstellung	auf Anfrage	auf Anfrage

ArtikelNr.	Bezeichnung	Preis zzgl. 19% MwSt.	Preis inkl. 19% MwSt.
		EUR	EUR
COBM40	Druckweiterführung	auf Anfrage	auf Anfrage

dw = doppeltwirkend

Bei diesem Ventil handelt es sich um ein 4-Stellungs-Ventil, geeignet z.B. für Holzspalter.

1. 0-Stellung
2. Zylinder ausfahren
3. Zylinder schnell ausfahren
4. Zylinder einfahren



Tel. 07382/80296-70, [info@wolf-systemhydraulik.de](mailto:info@wolf-systemhydraulik.de) Wolf Systemhydraulik GmbH,  
Schachenstraße 6, 72587 Römerstein

**BM40 mit Einhebelbedienung (Direktanbau)**



Artikelnr.	Funktion	Preis zzgl. 19% MwSt.	Preis inkl. 19% MwSt.
		EUR	EUR
BM40/2GU-JS-A1A1	2xdw	auf Anfrage	auf Anfrage
BM40/2GU-JS-A1B1	1xdw/1xew	auf Anfrage	auf Anfrage

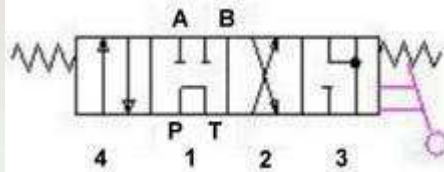
Artikelnr.	Bezeichnung	Preis zzgl. 19% MwSt.	Preis inkl. 19% MwSt.
		EUR	EUR
COBM40	Druckweiterführung	auf Anfrage	auf Anfrage

dw = doppeltwirkend  
ew = einfachwirkend

Tel. 07382/80296-70, [info@wolf-systemhydraulik.de](mailto:info@wolf-systemhydraulik.de) Wolf Systemhydraulik GmbH,  
Schachenstraße 6, 72587 Römerstein



## BM40 mit Schwimmstellung



Artikelnr.	Bezeichnung	Anzahl der Kolben	Funktion	Preis zzgl. 19% MwSt.	Preis inkl. 19% MwSt.
				EUR	EUR
BM40/2A1L12	BM40/2-GU A1L12	2	1xdw/1xdw und Schwimmstellung	auf Anfrage	auf Anfrage
BM40/2L12L12	BM40/2-GU L12L12	2	2xdw und Schwimmstellung	auf Anfrage	auf Anfrage

Artikelnr.	Bezeichnung	Preis zzgl. 19% MwSt.	Preis inkl. 19% MwSt.
		EUR	EUR
COBM40	Druckweiterführung	auf Anfrage	auf Anfrage

dw = doppelwirkend  
 ew = einfachwirkend

Tel. 07382/80296-70, [info@wolf-systemhydraulik.de](mailto:info@wolf-systemhydraulik.de) Wolf Systemhydraulik GmbH,  
 Schachenstraße 6, 72587 Römerstein

**Sonderventile BM70**

## BM70 mit Eilgangstellung



Artikelnr.	Funktion	Preis zzgl. 19% MwSt.	Preis inkl. 19% MwSt.
		EUR	EUR
BM70/1Z42	1xdw und Eilgangstellung	auf Anfrage	auf Anfrage

Artikelnr.	Bezeichnung	Preis zzgl. 19% MwSt.	Preis inkl. 19% MwSt.
		EUR	EUR
COBM70	Druckweiterführung	auf Anfrage	auf Anfrage

dw = doppeltwirkend

Bei diesem Ventil handelt es sich um ein 4-Stellungs-Ventil,  
geeignet z.B. für Holzspalter.

1. 0-Stellung
2. Zylinder ausfahren
3. Zylinder schnell ausfahren
4. Zylinder einfahren

Tel. 07382/80296-70, info@wolf-systemhydraulik.de Wolf Systemhydraulik GmbH,  
Schachenstraße 6, 72587 Römerstein

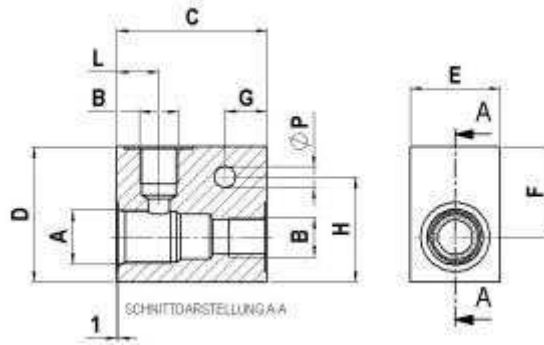
**Ventile elektrisch betätigt**

- 2/2 Wege Sitzventil
- 4/2 Wege Magnetventil
- 4/3 Wege Magnetventil

**2/2 Wege Sitzventile**

qÉãMTPUQLMOVSJTM-ãÑ] i çãÑóéíÉã ÜóÇè-ì ãÑÇÉ+ çãÑ óéíÉã ÜóÇè-ì ãÑ d ã Äe l  
pÄÜ-ÄÜÉãéíê-É-SI-FCRUT-ò ğã ÉééíÉã

## Gehäuse für Ventil



### Ventilgehäuse

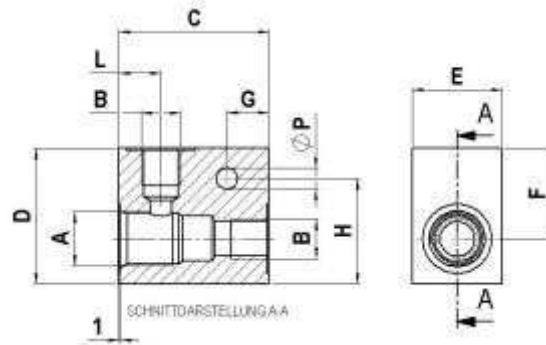
Artikelnr.	A	B	C	D	E	F	G	H	L	ØP	Preis zzgl. 19% MwSt.	Preis inkl. 19% MwSt.
	mm	mm	mm	mm	mm	mm	mm	mm	mm	mm	EUR	EUR
20-LO-B05	S20/2 M18x1,5	G 1/4	50	45	30	30	14	35	14	7	auf Anfrage	auf Anfrage
20-LO-B06	S20/2 M18x1,5	G 3/8	50	45	30	30	14	35	14	7	auf Anfrage	auf Anfrage

### Passende Ventilkörper

Artikelnr.	Max. Durchfluss	Max. Druck	Preis zzgl. 19% MwSt.	Preis inkl. 19% MwSt.
	l/min	bar	EUR	EUR
ECD20/2202	10	210	auf Anfrage	auf Anfrage
ECP20/22C1	30	210	auf Anfrage	auf Anfrage
ECP20/22B1	30	210	auf Anfrage	auf Anfrage
ECP20/22C2	30	210	auf Anfrage	auf Anfrage
ECP20/22B2	30	210	auf Anfrage	auf Anfrage
ECP30/22C1	50	210	auf Anfrage	auf Anfrage
ECP30/22B1	50	210	auf Anfrage	auf Anfrage
ECP30/22C2	50	210	auf Anfrage	auf Anfrage
ECP30/22B2	50	210	auf Anfrage	auf Anfrage

Tel. 07382/80296-70, [info@wolf-systemhydraulik.de](mailto:info@wolf-systemhydraulik.de) Wolf Systemhydraulik GmbH,  
Schachenstraße 6, 72587 Römerstein

## Ventilgehäuse



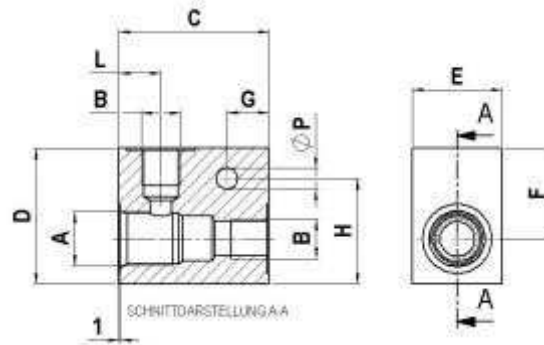
Artikelnr.	A	B	C	D	E	F	G	H	L	ØP	Preis zzgl. 19% MwSt.	Preis inkl. 19% MwSt.
	mm	mm	mm	mm	mm	mm	mm	mm	mm	mm	EUR	EUR
30-LO- B06	S30/2 M22x1,5	G 3/8	50	50	30	35	14	40	16	7	auf Anfrage	auf Anfrage
30-LO- B08	S30/2 M22x1,5	G 1/2	50	50	30	35	14	40	16	7	auf Anfrage	auf Anfrage

## Passende Ventilkörper

Artikelnr.	Max. Durchfluss	Max. Druck	Preis zzgl. 19% MwSt.	Preis inkl. 19% MwSt.
	l/min	bar	EUR	EUR
ECD30/2202	20	210	auf Anfrage	auf Anfrage

Tel. 07382/80296-70, info@wolf-systemhydraulik.de Wolf Systemhydraulik GmbH,  
Schachenstraße 6, 72587 Römerstein

## Ventilgehäuse



Artikelnr.	A	B	C	D	E	F	G	H	L	ØP	Preis zzgl. 19% MwSt.	Preis inkl. 19% MwSt.
	mm	mm	mm	mm	mm	mm	mm	mm	mm	mm	EUR	EUR
50-LO- B08	S50/2 M33x1,5	G 1/2	70	70	45	45	14	55	22	9	auf Anfrage	auf Anfrage

## Passende Ventilkörper

Artikelnr.	Max. Durchfluss	Max. Druck	Preis zzgl. 19% MwSt.	Preis inkl. 19% MwSt.
	l/min	bar	EUR	EUR
ECD50/2202-MO	50	315	auf Anfrage	auf Anfrage

Tel. 07382/80296-70, [info@wolf-systemhydraulik.de](mailto:info@wolf-systemhydraulik.de) Wolf Systemhydraulik GmbH,  
Schachenstraße 6, 72587 Römerstein



## Magnetspule



Artikelnr.	passender Ventilkörper	Spannung	Preis zzgl. 19% MwSt.	Preis inkl. 19% MwSt.
		V	EUR	EUR
B20-12C-18H	EC... 20...	DC 12V	auf Anfrage	auf Anfrage
B20-24C-18H	EC... 20...	DC 24V	auf Anfrage	auf Anfrage
B20-220A-18H	EC... 20...	AC 220V	auf Anfrage	auf Anfrage

Artikelnr.	passender Ventilkörper	Spannung	Preis zzgl. 19% MwSt.	Preis inkl. 19% MwSt.
		V	EUR	EUR
B30-12C-28H	EC... 30...	DC 12V	auf Anfrage	auf Anfrage
B30-24C-28H	EC... 30...	DC 24V	auf Anfrage	auf Anfrage
B30-220A-28H	EC... 30...	AC 220V	auf Anfrage	auf Anfrage

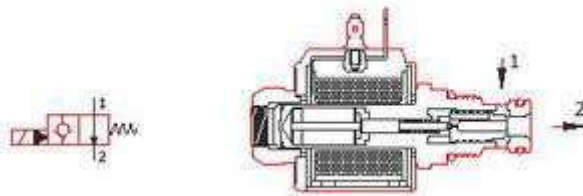
Artikelnr.	passender Ventilkörper	Spannung	Preis zzgl. 19% MwSt.	Preis inkl. 19% MwSt.
		V	EUR	EUR
B50-12C-33H	EC... 50...	DC 12V	auf Anfrage	auf Anfrage
B50-24C-33H	EC... 50...	DC 24V	auf Anfrage	auf Anfrage
B50-220A-33H	EC... 50...	AC 220V	auf Anfrage	auf Anfrage

Wolf Systemhydraulik GmbH  
 Industriestraße 10 | 71634 Ludwigsburg | Deutschland  
 Telefon: +49 (0) 9141 90-0 | Fax: +49 (0) 9141 90-1111  
 E-Mail: [info@wolf-systemhydraulik.de](mailto:info@wolf-systemhydraulik.de)

## Ventilkörper



### ECP-C1



### Stromlos geöffnet

Artikelnr.	Max. Durchfluss	Max. Druck	Preis zzgl. 19% MwSt.	Preis inkl. 19% MwSt.
	l/min	bar	EUR	EUR
ECP20/22C1	30	210	auf Anfrage	auf Anfrage
ECP30/22C1	50	210	auf Anfrage	auf Anfrage

### Passende Magnetspulen

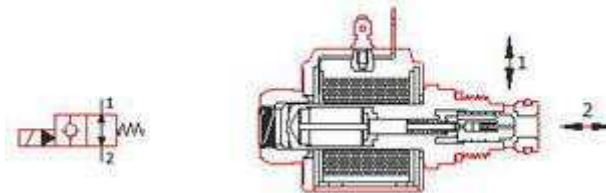
Artikelnr.	Spannung	Preis zzgl. 19% MwSt.	Preis inkl. 19% MwSt.
	V	EUR	EUR
B20-12C-18H	DC 12V	auf Anfrage	auf Anfrage
B20-24C-18H	DC 24V	auf Anfrage	auf Anfrage
B20-220A-18H	AC 220V	auf Anfrage	auf Anfrage

Tel. 07382/80296-70, [info@wolf-systemhydraulik.de](mailto:info@wolf-systemhydraulik.de) Wolf Systemhydraulik GmbH,  
Schachenstraße 6, 72587 Römerstein

## Passende Gehäuse

Artikelnr.	Gewinde	Preis zzgl. 19% MwSt.	Preis inkl. 19% MwSt.
	"	EUR	EUR
20-LO-B05	1/4	auf Anfrage	auf Anfrage
20-LO-B06	3/8	auf Anfrage	auf Anfrage

## ECP-B1



## Stromlos geöffnet

Artikelnr.	Max. Durchfluss	Max. Druck	Preis zzgl. 19% MwSt.	Preis inkl. 19% MwSt.
	l/min	bar	EUR	EUR
ECP 20/22B1	30	210	auf Anfrage	auf Anfrage
ECP 30/22B1	50	210	auf Anfrage	auf Anfrage

## Passende Magnetspulen

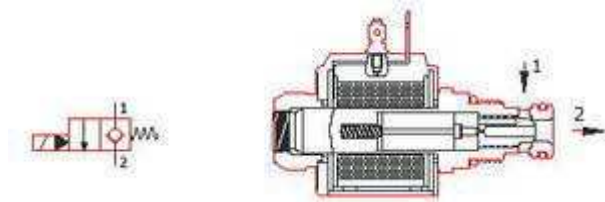
Artikelnr.	Spannung	Preis zzgl. 19% MwSt.	Preis inkl. 19% MwSt.
	V	EUR	EUR
B20-12C-18H	DC 12V	auf Anfrage	auf Anfrage
B20-24C-18H	DC 24V	auf Anfrage	auf Anfrage
B20-220A-18H	AC 220V	auf Anfrage	auf Anfrage

Tel. 07382/80296-70, [info@wolf-systemhydraulik.de](mailto:info@wolf-systemhydraulik.de) Wolf Systemhydraulik GmbH,  
Schachenstraße 6, 72587 Römerstein

## Passende Gehäuse

Artikelnr.	Gewinde	Preis zzgl. 19% MwSt.	Preis inkl. 19% MwSt.
	"	EUR	EUR
20-LO-B05	1/4	auf Anfrage	auf Anfrage
20-LO-B06	3/8	auf Anfrage	auf Anfrage

## ECP-C2



## Stromlos geschlossen

Artikelnr.	Max. Durchfluss	Max. Druck	Preis zzgl. 19% MwSt.	Preis inkl. 19% MwSt.
	l/min	bar	EUR	EUR
ECP 20/22C2	30	210	auf Anfrage	auf Anfrage
ECP 30/22C2	50	210	auf Anfrage	auf Anfrage

## Passende Magnetspulen

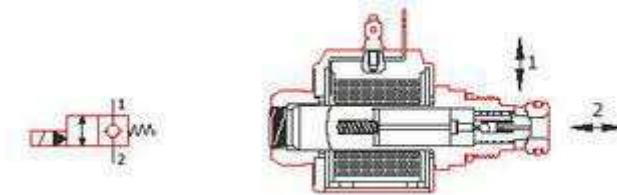
Artikelnr.	Spannung	Preis zzgl. 19% MwSt.	Preis inkl. 19% MwSt.
	V	EUR	EUR
B20-12C-18H	DC 12V	auf Anfrage	auf Anfrage
B20-24C-18H	DC 24V	auf Anfrage	auf Anfrage
B20-220A-18H	AC 220V	auf Anfrage	auf Anfrage

Tel. 07382/80296-70, [info@wolf-systemhydraulik.de](mailto:info@wolf-systemhydraulik.de) Wolf Systemhydraulik GmbH,  
Schachenstraße 6, 72587 Römerstein

## Passende Gehäuse

Artikelnr.	Gewinde	Preis zzgl. 19% MwSt.	Preis inkl. 19% MwSt.
	"	EUR	EUR
20-LO-B05	1/4	auf Anfrage	auf Anfrage
20-LO-B06	3/8	auf Anfrage	auf Anfrage

## ECP-B2



## Stromlos geschlossen

Artikelnr.	Max. Durchfluss	Max. Druck	Preis zzgl. 19% MwSt.	Preis inkl. 19% MwSt.
	l/min	bar	EUR	EUR
ECP20/22B2	30	210	auf Anfrage	auf Anfrage
ECP30/22B2	50	210	auf Anfrage	auf Anfrage

## Passende Magnetspulen

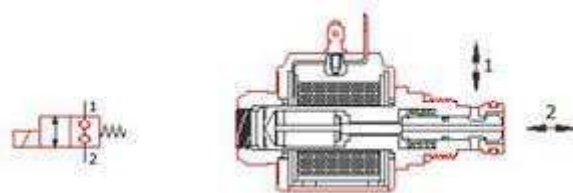
Artikelnr.	Spannung	Preis zzgl. 19% MwSt.	Preis inkl. 19% MwSt.
	V	EUR	EUR
B20-12C-18H	DC 12V	auf Anfrage	auf Anfrage
B20-24C-18H	DC 24V	auf Anfrage	auf Anfrage
B20-220A-18H	AC 220V	auf Anfrage	auf Anfrage

Tel. 07382/80296-70, [info@wolf-systemhydraulik.de](mailto:info@wolf-systemhydraulik.de) Wolf Systemhydraulik GmbH,  
Schachenstraße 6, 72587 Römerstein

## Passende Gehäuse

Artikelnr.	Gewinde	Preis zzgl. 19% MwSt.	Preis inkl. 19% MwSt.
	"	EUR	EUR
20-LO-B05	1/4	auf Anfrage	auf Anfrage
20-LO-B06	3/8	auf Anfrage	auf Anfrage

## ECD-20



## Stromlos geschlossen

Artikelnr.	Max. Durchfluss	Max. Druck	Preis zzgl. 19% MwSt.	Preis inkl. 19% MwSt.
	l/min	bar	EUR	EUR
ECD20/2202	10	210	auf Anfrage	auf Anfrage

## Passende Magnetspulen

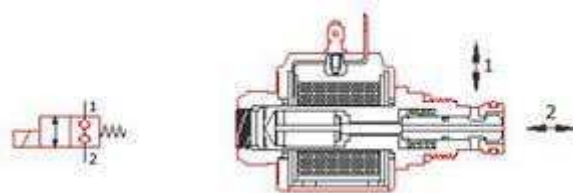
Artikelnr.	Spannung	Preis zzgl. 19% MwSt.	Preis inkl. 19% MwSt.
	V	EUR	EUR
B20-12C-18H	DC 12V	auf Anfrage	auf Anfrage
B20-24C-18H	DC 24V	auf Anfrage	auf Anfrage
B20-220A-18H	AC 220V	auf Anfrage	

Tel. 07382/80296-70, [info@wolf-systemhydraulik.de](mailto:info@wolf-systemhydraulik.de) Wolf Systemhydraulik GmbH,  
Schachenstraße 6, 72587 Römerstein

## Passende Gehäuse

Artikelnr.	Gewinde	Preis zzgl. 19% MwSt.	Preis inkl. 19% MwSt.
	"	EUR	EUR
20-LO-B05	1/4	auf Anfrage	auf Anfrage
20-LO-B06	3/8	auf Anfrage	auf Anfrage

## ECD30-2202



## Stromlos geschlossen

Artikelnr.	Max. Durchfluss	Max. Druck	Preis zzgl. 19% MwSt.	Preis inkl. 19% MwSt.
	l/min	bar	EUR	EUR
ECD30/2202	20	210	auf Anfrage	auf Anfrage

## Passende Magnetspulen

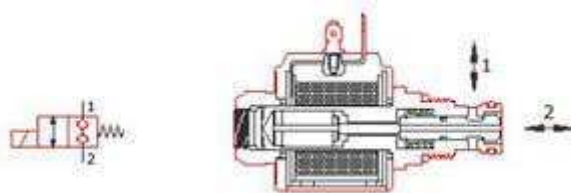
Artikelnr.	Spannung	Preis zzgl. 19% MwSt.	Preis inkl. 19% MwSt.
	V	EUR	EUR
B30-12C-28H	DC 12V	auf Anfrage	auf Anfrage
B30-24C-28H	DC 24V	auf Anfrage	auf Anfrage
B30-220A-28H	AC 220V	auf Anfrage	auf Anfrage

Tel. 07382/80296-70, [info@wolf-systemhydraulik.de](mailto:info@wolf-systemhydraulik.de) Wolf Systemhydraulik GmbH,  
Schachenstraße 6, 72587 Römerstein

## Passende Gehäuse

Artikelnr.	Gewinde	Preis zzgl. 19% MwSt.	Preis inkl. 19% MwSt.
	"	EUR	EUR
30-LO-B06	3/8	auf Anfrage	auf Anfrage
30-LO-B08	1/2	auf Anfrage	auf Anfrage

## ECD50-2202-MO



## Stromlos geschlossen - mit Nothandbetätigung

Artikelnr.	Max. Durchfluss	Max. Druck	Preis zzgl. 19% MwSt.	Preis inkl. 19% MwSt.
	l/min	bar	EUR	EUR
ECD50/2202-MO	50	315	auf Anfrage	auf Anfrage

## Passende Magnetspulen

Artikelnr.	Spannung	Preis zzgl. 19% MwSt.	Preis inkl. 19% MwSt.
	V	EUR	EUR
B50-12C-33H	DC 12V	auf Anfrage	auf Anfrage
B50-24C-33H	DC 24V	auf Anfrage	auf Anfrage
B50-220A-33H	AC 220V	auf Anfrage	auf Anfrage

Tel. 07382/80296-70, [info@wolf-systemhydraulik.de](mailto:info@wolf-systemhydraulik.de) Wolf Systemhydraulik GmbH,  
Schachenstraße 6, 72587 Römerstein



## Passende Gehäuse

Artikelnr.	Gewinde	Preis zzgl. 19% MwSt.	Preis inkl. 19% MwSt.
	"	EUR	EUR
50-LO-B08	1/2	auf Anfrage	auf Anfrage

Tel. 07382/80296-70, [info@wolf-systemhydraulik.de](mailto:info@wolf-systemhydraulik.de) Wolf Systemhydraulik GmbH,  
Schachenstraße 6, 72587 Römerstein

**Würfelstecker**



Artikelnr.	passend zu	Preis zzgl. 19% MwSt.	Preis inkl. 19% MwSt.
		EUR	EUR
OD010101	DC 12V/24V	auf Anfrage	auf Anfrage
OD01010203	AC 220V	auf Anfrage	auf Anfrage

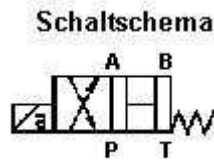
Artikelnummer: OD01010203 ist der Würfelstecker mit Gleichrichter!

Tel. 07382/80296-70, [info@wolf-systemhydraulik.de](mailto:info@wolf-systemhydraulik.de) Wolf Systemhydraulik GmbH,  
Schachenstraße 6, 72587 Römerstein

**4/2 Wege Magnetventile**

qÉãk MITPUCLUMOV SJTM=ãÑ] i çãÑóéíÉã Üóçè-ì ããÑÉ± çãÑ óéíÉã Üóçè-ì ããÑ ã Äe l  
pÄÜ-ÄÜÉãéíé-É-SI=TORUT=õ gã ÉéíÉã

## 0610-\*



Übergangsstellung



max. Durchfluss [l/min]: 60  
 max. Druck bei A+B+P [bar]: 350  
 max. Druck bei T [bar]: 120

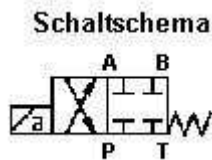
Artikelnr.	Spannung	Preis zzgl. 19% MwSt.	Preis inkl. 19% MwSt.
	V	EUR	EUR
DHI-0610-N220	230 AC	auf Anfrage	auf Anfrage
DHI-0610-N12	12 DC	auf Anfrage	auf Anfrage
DHI-0610-N24	24 DC	auf Anfrage	auf Anfrage

passende Würfelstecker DIN43650

Artikelnr.	Farbe	Preis zzgl. 19% MwSt.	Preis inkl. 19% MwSt.
		EUR	EUR
OD010101G	grau	auf Anfrage	auf Anfrage
OD010101S	schwarz	auf Anfrage	auf Anfrage

Tel. 07382/80296-70, info@wolf-systemhydraulik.de Wolf Systemhydraulik GmbH,  
 Schachenstraße 6, 72587 Römerstein

## 0611-\*



Übergangsstellung



max. Durchfluss [l/min]: 60  
 max. Druck bei A+B+P [bar]: 350  
 max. Druck bei T [bar]: 120

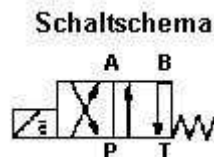
Artikelnr.	Spannung	Preis zzgl. 19% MwSt.	Preis inkl. 19% MwSt.
	V	EUR	EUR
DHI-0611-N220	230 AC	auf Anfrage	auf Anfrage
DHI-0611-N12	12 DC	auf Anfrage	auf Anfrage
DHI-0611-N24	24 DC	auf Anfrage	auf Anfrage

passende Würfelstecker DIN43650

Artikelnr.	Farbe	Preis zzgl. 19% MwSt.	Preis inkl. 19% MwSt.
		EUR	EUR
OD010101G	grau	auf Anfrage	auf Anfrage
OD010101S	schwarz	auf Anfrage	auf Anfrage

Tel. 07382/80296-70, [info@wolf-systemhydraulik.de](mailto:info@wolf-systemhydraulik.de) Wolf Systemhydraulik GmbH,  
 Schachenstraße 6, 72587 Römerstein

## 0630-\*



Übergangsstellung



max. Durchfluss [l/min]: 60  
 max. Druck bei A+B+P [bar]: 350  
 max. Druck bei T [bar]: 120

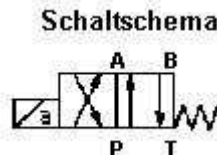
Artikelnr.	Spannung	Preis zzgl. 19% MwSt.	Preis inkl. 19% MwSt.
	V	EUR	EUR
DHI-0630/2-22	230 AC	auf Anfrage	auf Anfrage
DHI-0630/2N12	12 DC	auf Anfrage	auf Anfrage
DHI-0630/2N24	24 DC	auf Anfrage	auf Anfrage

passende Würfelstecker DIN43650

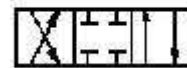
Artikelnr.	Farbe	Preis zzgl. 19% MwSt.	Preis inkl. 19% MwSt.
		EUR	EUR
OD010101G	grau	auf Anfrage	auf Anfrage
OD010101S	schwarz	auf Anfrage	auf Anfrage

Tel. 07382/80296-70, [info@wolf-systemhydraulik.de](mailto:info@wolf-systemhydraulik.de) Wolf Systemhydraulik GmbH,  
 Schachenstraße 6, 72587 Römerstein

## 0631-\*



Übergangsstellung



Übergangsstellung gesperrt

max. Durchfluss [l/min]: 60  
 max. Druck bei A+B+P [bar]: 350  
 max. Druck bei T [bar]: 120

Artikelnr.	Spannung	Preis zzgl. 19% MwSt.	Preis inkl. 19% MwSt.
	V	EUR	EUR
DHI-0631/2-22	230 AC	auf Anfrage	auf Anfrage
DHI-0631/2N12	12 DC	auf Anfrage	auf Anfrage
DHI-0631/2-24	24 DC	auf Anfrage	auf Anfrage

passende Würfelstecker DIN43650

Artikelnr.	Farbe	Preis zzgl. 19% MwSt.	Preis inkl. 19% MwSt.
		EUR	EUR
OD010101G	grau	auf Anfrage	auf Anfrage
OD010101S	schwarz	auf Anfrage	auf Anfrage

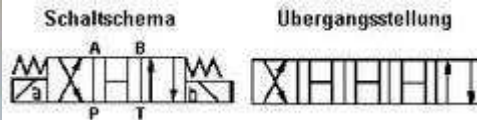
Tel. 07382/80296-70, [info@wolf-systemhydraulik.de](mailto:info@wolf-systemhydraulik.de) Wolf Systemhydraulik GmbH,  
 Schachenstraße 6, 72587 Römerstein

**4/3 Wege Magnetventile**

qÉäKMPUCLUMOVSTJTM-äñ] i çäÑööéíEä ÜöÇë-i äñÇÉ-t çäÑööéíEä ÜöÇë-i äñ-d ä Äe I  
pÄÜ-ÄÜEäëíê-LÉ-SI=FCRUT-ø gä ÉëíEä



## 0710-\*



max. Durchfluss [l/min]: 60  
 max. Druck bei A+B+P [bar]: 350  
 max. Druck bei T [bar]: 120

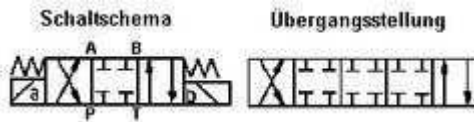
Artikelnr.	Spannung	Preis zzgl. 19% MwSt.	Preis inkl. 19% MwSt.
	V	EUR	EUR
DHI-0710-N12	12 DC	auf Anfrage	auf Anfrage
DHI-0710-N220	230 AC	auf Anfrage	auf Anfrage
DHI-0710-N24	24 DC	auf Anfrage	auf Anfrage

passende Würfelstecker DIN43650

Artikelnr.	Farbe	Preis zzgl. 19% MwSt.	Preis inkl. 19% MwSt.
		EUR	EUR
OD010101G	grau	auf Anfrage	auf Anfrage
OD010101S	schwarz	auf Anfrage	auf Anfrage

Tel. 07382/80296-70, [info@wolf-systemhydraulik.de](mailto:info@wolf-systemhydraulik.de) Wolf Systemhydraulik GmbH,  
 Schachenstraße 6, 72587 Römerstein

## 0711-\*



max. Durchfluss [l/min]: 60  
 max. Druck bei A+B+P [bar]: 350  
 max. Druck bei T [bar]: 120

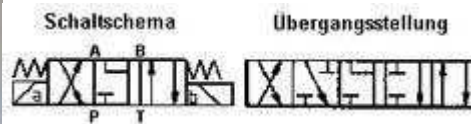
Artikelnr.	Spannung	Preis zzgl. 19% MwSt.	Preis inkl. 19% MwSt.
	V	EUR	EUR
DHI-0711-N12	12 DC	auf Anfrage	auf Anfrage
DHI-0711-N220	230 AC	auf Anfrage	auf Anfrage
DHI-0711-N24	24 DC	auf Anfrage	auf Anfrage

passende Würfelstecker DIN43650

Artikelnr.	Farbe	Preis zzgl. 19% MwSt.	Preis inkl. 19% MwSt.
		EUR	EUR
OD010101G	grau	auf Anfrage	auf Anfrage
OD010101S	schwarz	auf Anfrage	auf Anfrage

Tel. 07382/80296-70, [info@wolf-systemhydraulik.de](mailto:info@wolf-systemhydraulik.de) Wolf Systemhydraulik GmbH,  
 Schachenstraße 6, 72587 Römerstein

## 0713-\*



max. Durchfluss [l/min]: 60  
 max. Druck bei A+B+P [bar]: 350  
 max. Druck bei T [bar]: 120

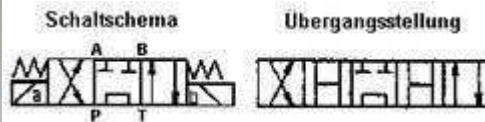
Artikelnr.	Spannung	Preis zzgl. 19% MwSt.	Preis inkl. 19% MwSt.
	V	EUR	EUR
DHI-0713-N12	12 DC	auf Anfrage	auf Anfrage
DHI-0713-N220	230 AC	auf Anfrage	auf Anfrage
DHI-0713-N24	24 DC	auf Anfrage	auf Anfrage

passende Würfelstecker DIN43650

Artikelnr.	Farbe	Preis zzgl. 19% MwSt.	Preis inkl. 19% MwSt.
		EUR	EUR
OD010101G	grau	auf Anfrage	auf Anfrage
OD010101S	schwarz	auf Anfrage	auf Anfrage

Tel. 07382/80296-70, [info@wolf-systemhydraulik.de](mailto:info@wolf-systemhydraulik.de) Wolf Systemhydraulik GmbH,  
 Schachenstraße 6, 72587 Römerstein

## 0714-\*



max. Durchfluss [l/min]: 60  
 max. Druck bei A+B+P [bar]: 350  
 max. Druck bei T [bar]: 120

Artikelnr.	Spannung	Preis zzgl. 19% MwSt.	Preis inkl. 19% MwSt.
	V	EUR	EUR
DHI-0714-N12	12 DC	auf Anfrage	auf Anfrage
DHI-0714-N220	230 AC	auf Anfrage	auf Anfrage
DHI-0714-N24	24 DC	auf Anfrage	auf Anfrage

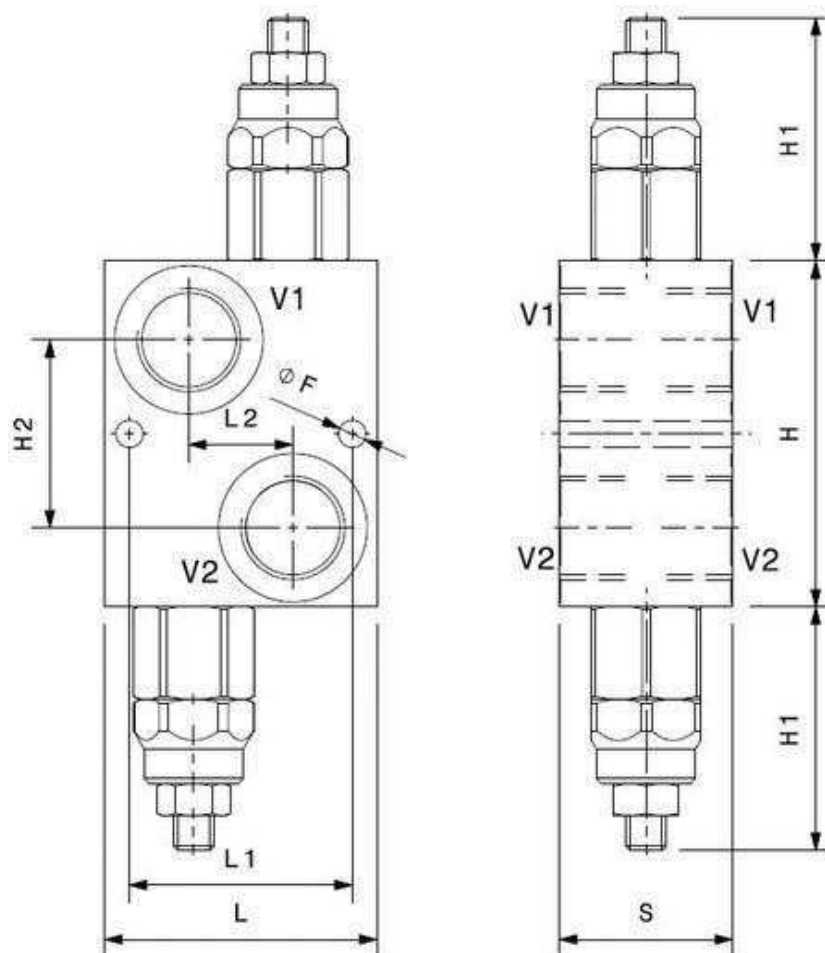
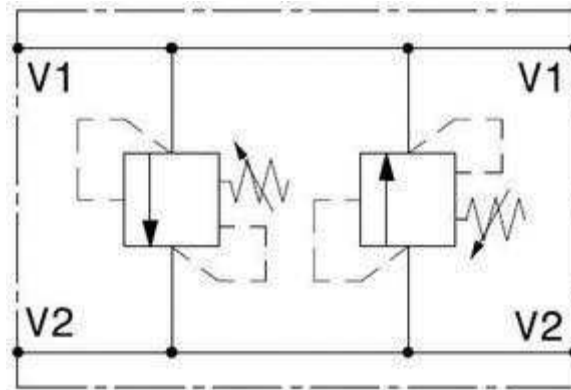
passende Würfelstecker DIN43650

Artikelnr.	Farbe	Preis zzgl. 19% MwSt.	Preis inkl. 19% MwSt.
		EUR	EUR
OD010101G	grau	auf Anfrage	auf Anfrage
OD010101S	schwarz	auf Anfrage	auf Anfrage

Tel. 07382/80296-70, [info@wolf-systemhydraulik.de](mailto:info@wolf-systemhydraulik.de) Wolf Systemhydraulik GmbH,  
 Schachenstraße 6, 72587 Römerstein

**Ventile Rohrleitungsbau**

**Doppeltwirkende Druckbegrenzungsventile  
- Typ VLP-DI**

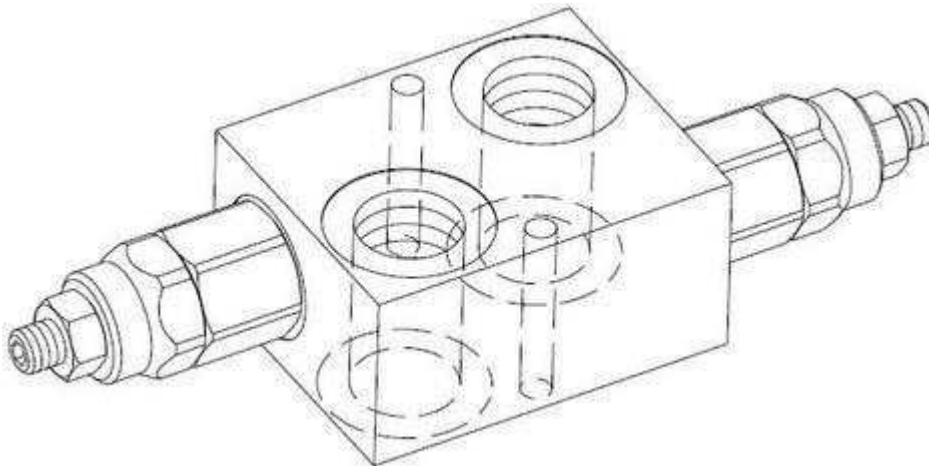


Tel. 07382/80296-70, info@wolf Systemhydraulik.de Wolf Systemhydraulik GmbH,  
Schachenstraße 6, 72587 Römerstein

Artikelnr.	Gewinde V1, V2	Max. Druck	Max. Durchfluss	L	L1	L2	H	H1	H2	F	S	Preis zzgl. 19% MwSt.	Preis inkl. 19% MwSt.
	BSP	bar	l/min	mm	mm	mm	mm	mm	mm	mm	mm	EUR	EUR
VLP00434	3/8"	300	35	55	45	19	70	50	38	5,5	30	auf Anfrage	auf Anfrage
VLP00446	1/2"	300	40	55	45	21	70	50	38	5,5	35	auf Anfrage	auf Anfrage
VLP00458	1/2"	300	80	70	60	22	90	62	54	6,5	35	auf Anfrage	auf Anfrage
VLP00470	3/4"	300	80	70	60	26	90	62	50	6,5	40	auf Anfrage	auf Anfrage

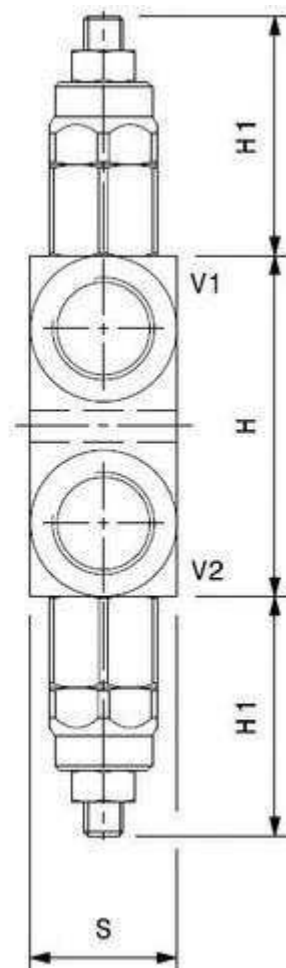
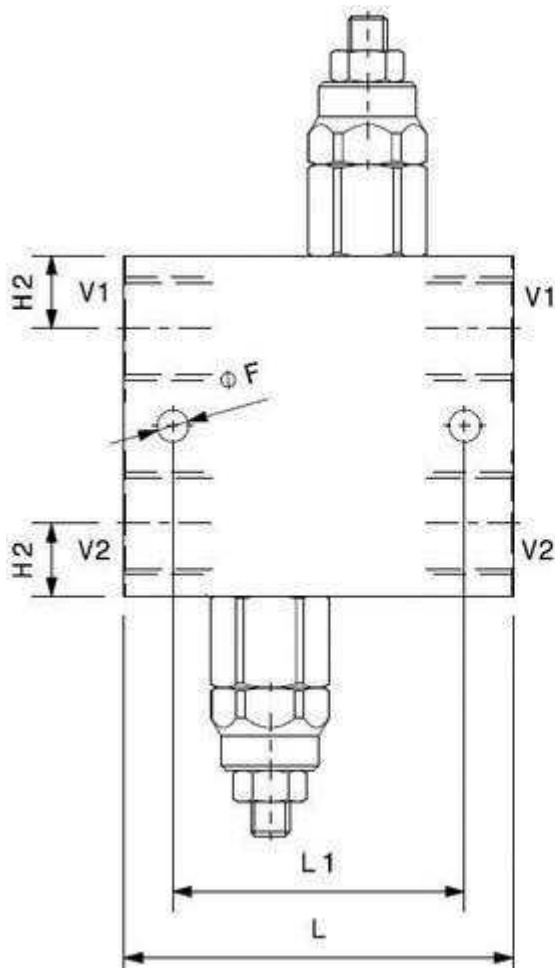
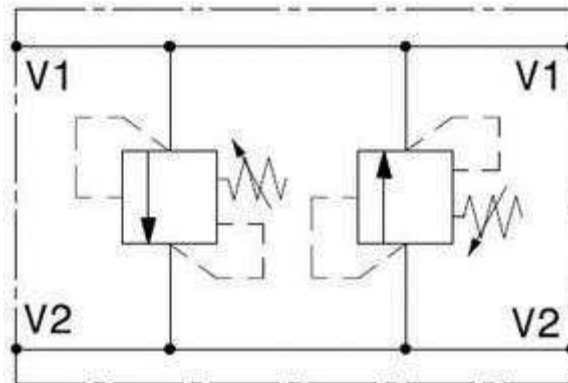
Standardeinstellung:	180 bar (Q= 5 l/min)
Einstellbarer Druckbereich:	40 ÷ 250 bar
Empfohlene Viskosität:	10 ÷ 420 cSt
Betriebstemperatur:	-20°C ÷ +90°C
Absolute Filterfeinheit:	25 µm
Material:	Gehäuse aus Aluminium

Leistungsdaten und Einstellungen bei Verwendung von Hydrauliköl mit 30 cSt Viskosität bei 50 °C.



Tel. 07382/80296-70, [info@wolf-systemhydraulik.de](mailto:info@wolf-systemhydraulik.de) Wolf Systemhydraulik GmbH,  
Schachenstraße 6, 72587 Römerstein

**Doppeltwirkende Druckbegrenzungsventile  
- Typ VLP-DI-L**



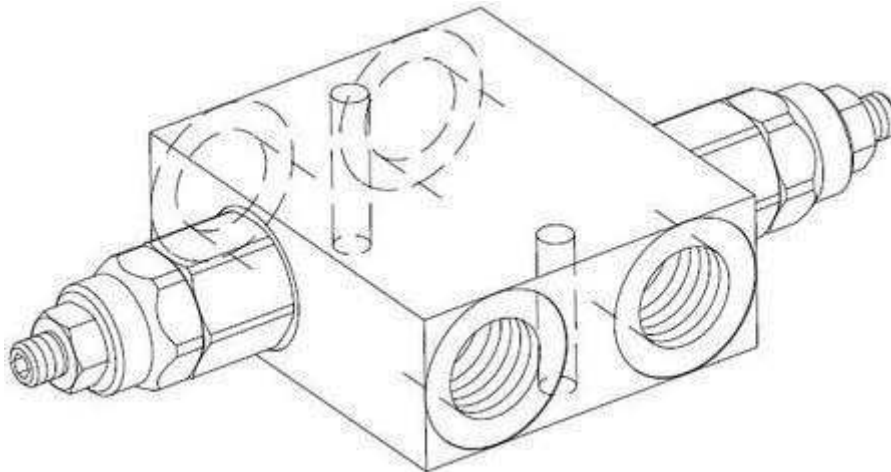
Tel. 07382/80296-70, [info@wolf-systemhydraulik.de](mailto:info@wolf-systemhydraulik.de) Wolf Systemhydraulik GmbH,  
Schachenstraße 6, 72587 Römerstein



Artikelnr.	Gewinde V1, V2	Max. Druck	Max. Durchfluss	L	L1	H	H1	H2	F	S	Preis zzgl. 19% MwSt.	Preis inkl. 19% MwSt.
	BSP	bar	l/min	mm	mm	mm	mm	mm	mm	mm	EUR	EUR
VLP00512	3/8"	300	35	80	60	70	50	15	6,5	30	auf Anfrage	auf Anfrage
VLP00536	1/2"	300	80	100	80	70	62	16	6,5	35	auf Anfrage	auf Anfrage

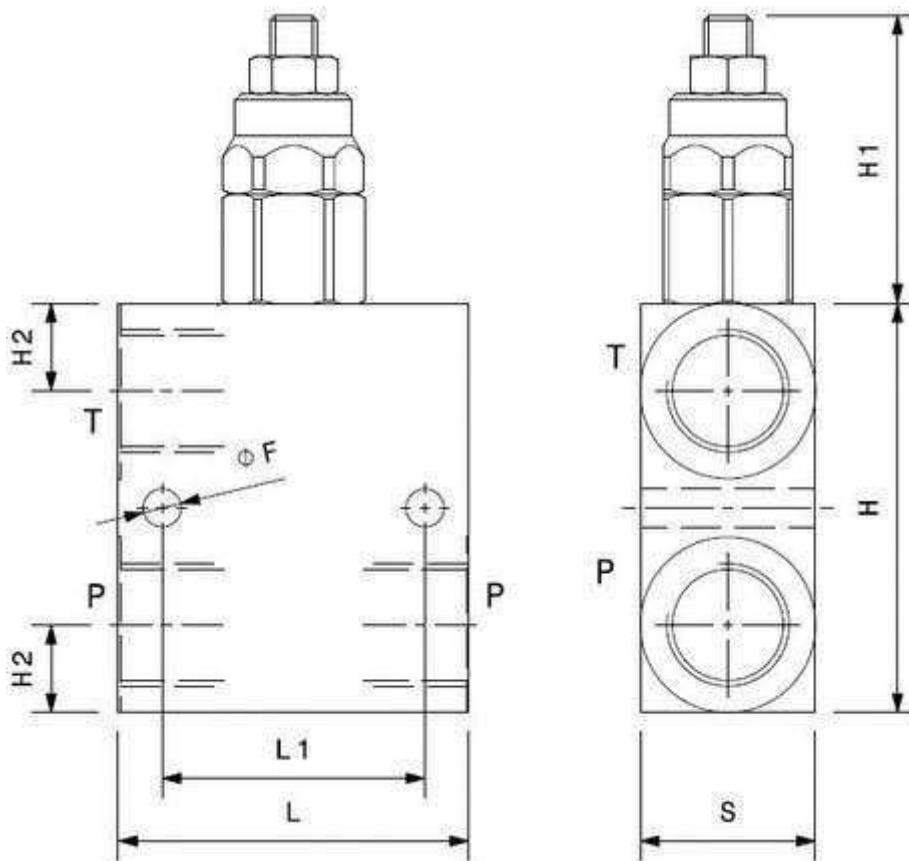
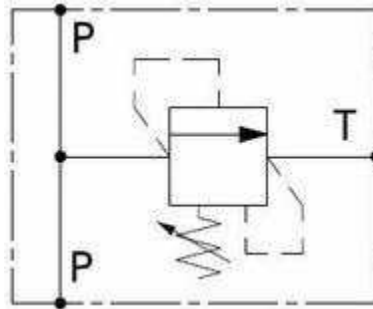
Standardeinstellung:	180 bar (Q= 5 l/min)
Einstellbarer Druckbereich:	40 ÷ 250 bar
Empfohlene Viskosität:	10 ÷ 420 cSt
Betriebstemperatur:	-20°C ÷ +90°C
Absolute Filterfeinheit:	25 µm
Material:	Gehäuse aus Aluminium

Leistungsdaten und Einstellungen bei Verwendung von Hydrauliköl mit 30 cSt Viskosität bei 50 °C.



Tel. 07382/80296-70, [info@wolf-systemhydraulik.de](mailto:info@wolf-systemhydraulik.de) Wolf Systemhydraulik GmbH,  
Schachenstraße 6, 72587 Römerstein

**Druckbegrenzungsventile - Typ VLP**

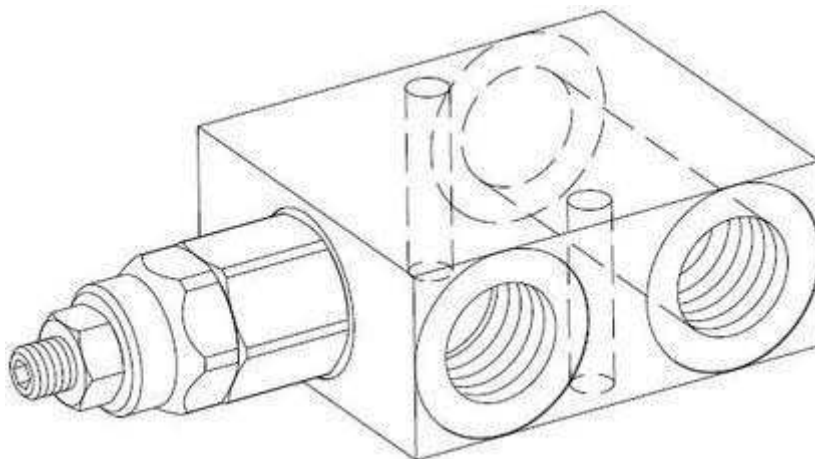


Tel. 07382/80296-70, [info@wolf-systemhydraulik.de](mailto:info@wolf-systemhydraulik.de) Wolf Systemhydraulik GmbH,  
Schachenstraße 6, 72587 Römerstein

Artikelnr.	Gewinde P, T	Max. Druck	Max. Durchfluss	L	L1	H	H1	H2	F	S	Preis zzgl. 19% MwSt.	Preis inkl. 19% MwSt.
	BSP	bar	l/min	mm	mm	mm	mm	mm	mm	mm	EUR	EUR
VLP00230	3/8"	350	35	60	45	60	50	15	6,5	30	auf Anfrage	auf Anfrage
VLP00242	1/2"	350	40	60	45	70	50	15	6,5	30	auf Anfrage	auf Anfrage
VLP00254	1/2"	300	80	60	45	70	62	16	6,5	35	auf Anfrage	auf Anfrage
VLP00266	3/4"	300	80	70	45	90	62	20	6,5	40	auf Anfrage	auf Anfrage

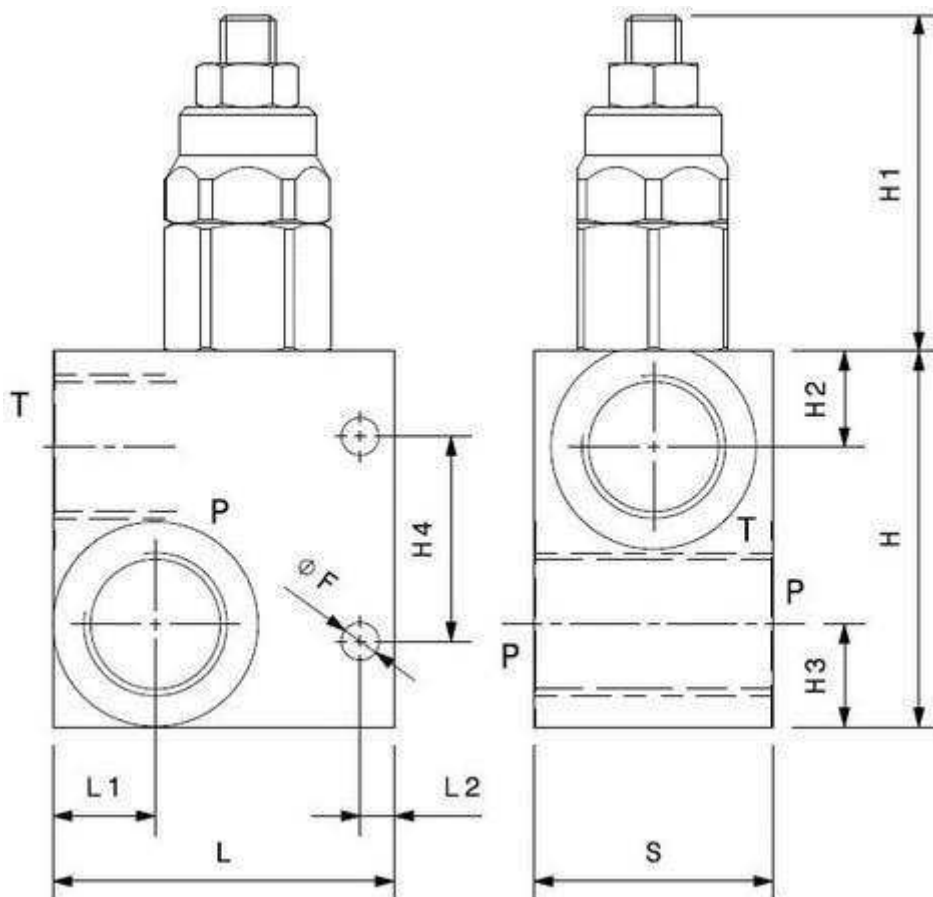
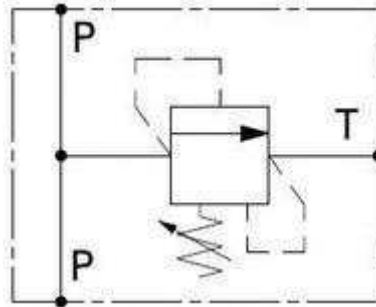
Standardeinstellung:	180 bar (Q= 5 l/min)
Einstellbarer Druckbereich:	40 ÷ 250 bar
Empfohlene Viskosität:	10 ÷ 420 cSt
Betriebstemperatur:	-20°C ÷ +90°C
Absolute Filterfeinheit:	25 µm
Material:	Gehäuse aus Aluminium

Leistungsdaten und Einstellungen bei Verwendung von Hydrauliköl mit 30 cSt Viskosität bei 50 °C.



Tel. 07382/80296-70, [info@wolf-systemhydraulik.de](mailto:info@wolf-systemhydraulik.de) Wolf Systemhydraulik GmbH,  
Schachenstraße 6, 72587 Römerstein

**Druckbegrenzungsventile - Typ VLP-L**

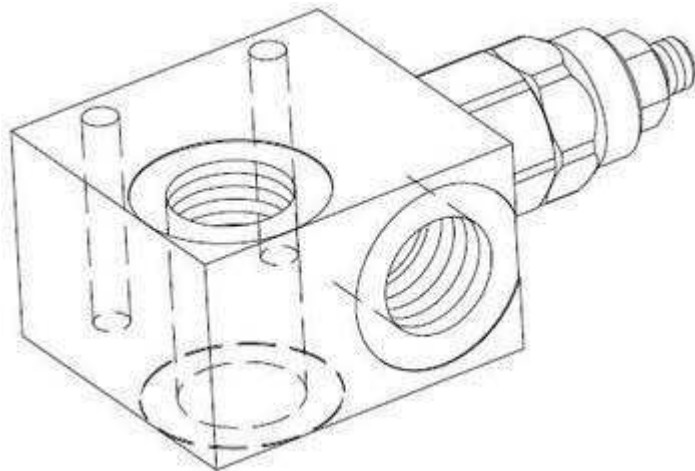


Tel. 07382/80296-70, [info@wolf-systemhydraulik.de](mailto:info@wolf-systemhydraulik.de) Wolf Systemhydraulik GmbH,  
Schachenstraße 6, 72587 Römerstein

Artikelnr.	Ge- win- de P, T	Max. Druck	Max. Durch- fluss	L	L1	L2	H	H1	H2	H3	H4	F	S	Preis zzgl. 19% MwSt.	Preis inkl. 19% MwSt.
	BSP	bar	l/min	mm	mm	mm	mm	mm	mm	mm	mm	mm	mm	EUR	EUR
VLP00350	1/4"	350	25	50	16	5	50	50	14	11	30	5,5	30	auf Anfrage	auf Anfrage
VLP00362	3/8"	350	35	50	16	5	50	50	14	15	30	5,5	30	auf Anfrage	auf Anfrage
VLP00374	1/2"	350	40	50	15	5	55	50	14	15	30	5,5	35	auf Anfrage	auf Anfrage
VLP00386	1/2"	300	80	60	18	7	70	62	16	18,5	58	6,5	35	auf Anfrage	auf Anfrage
VLP00398	3/4"	300	80	70	22	7	70	62	20	20	58	6,5	40	auf Anfrage	auf Anfrage
VLP00410	3/4"	300	130	70	22	7	90	62	20	22	76	8,5	40	auf Anfrage	auf Anfrage

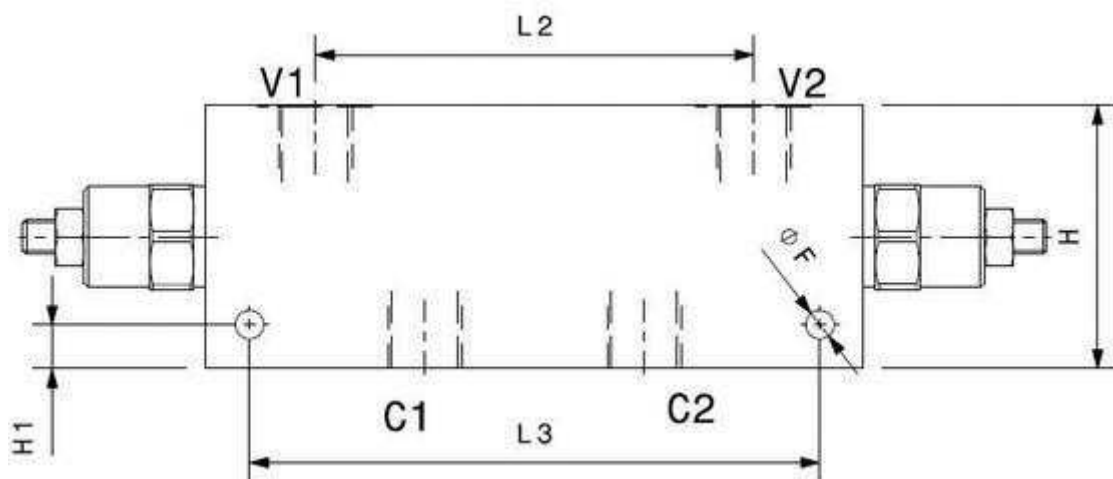
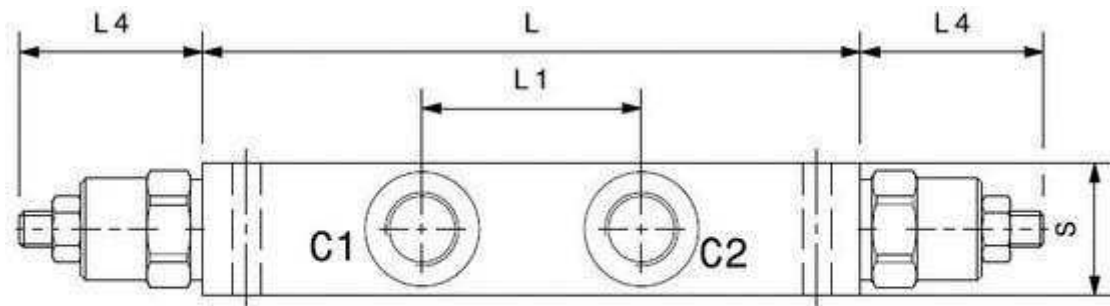
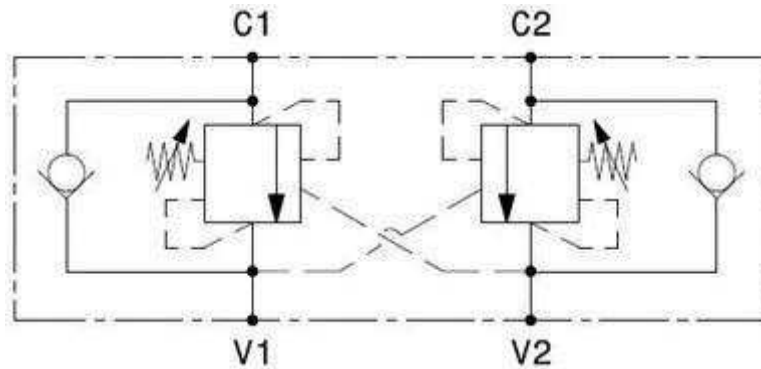
Standardeinstellung:	180 bar (Q= 5 l/min)
Einstellbarer Druckbereich:	40 ÷ 250 bar
Empfohlene Viskosität:	10 ÷ 420 cSt
Betriebstemperatur:	-20°C ÷ +90°C
Absolute Filterfeinheit:	25 µm
Material:	Gehäuse aus Aluminium

Leistungsdaten und Einstellungen bei Verwendung von Hydrauliköl mit 30 cSt Viskosität bei 50 °C.



Tel. 07382/80296-70, [info@wolf-systemhydraulik.de](mailto:info@wolf-systemhydraulik.de) Wolf Systemhydraulik GmbH,  
Schachenstraße 6, 72587 Römerstein

**Doppeltwirkende Senkbremsventile  
- Typ OVC-DE-L**

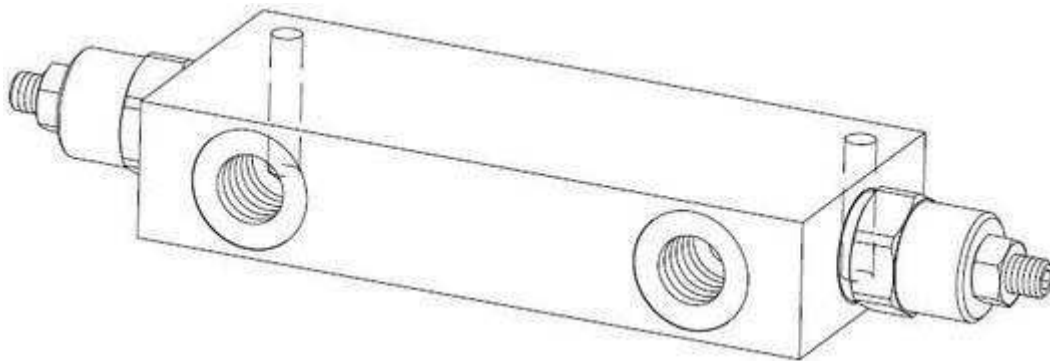


Tel. 07382/80296-70, info@wolf-systemhydraulik.de Wolf Systemhydraulik GmbH,  
Schachenstraße 6, 72587 Römerstein

Artikelnr.	Gewinde C1, C2, V1, V2	Max. Durchfluss	L	H	S	L1	L2	L3	L4	H1	F	Preis zzgl. 19% MwSt.	Preis inkl. 19% MwSt.
	BSP	l/min	mm	mm	mm	mm	mm	mm	mm	mm	mm	EUR	EUR
OVC00267	3/8"	40	150	60	30	50	100	130	42	10	6,5	auf Anfrage	auf Anfrage
OVC00269	1/2"	60	150	60	30	50	100	130	42	10	6,5	auf Anfrage	auf Anfrage

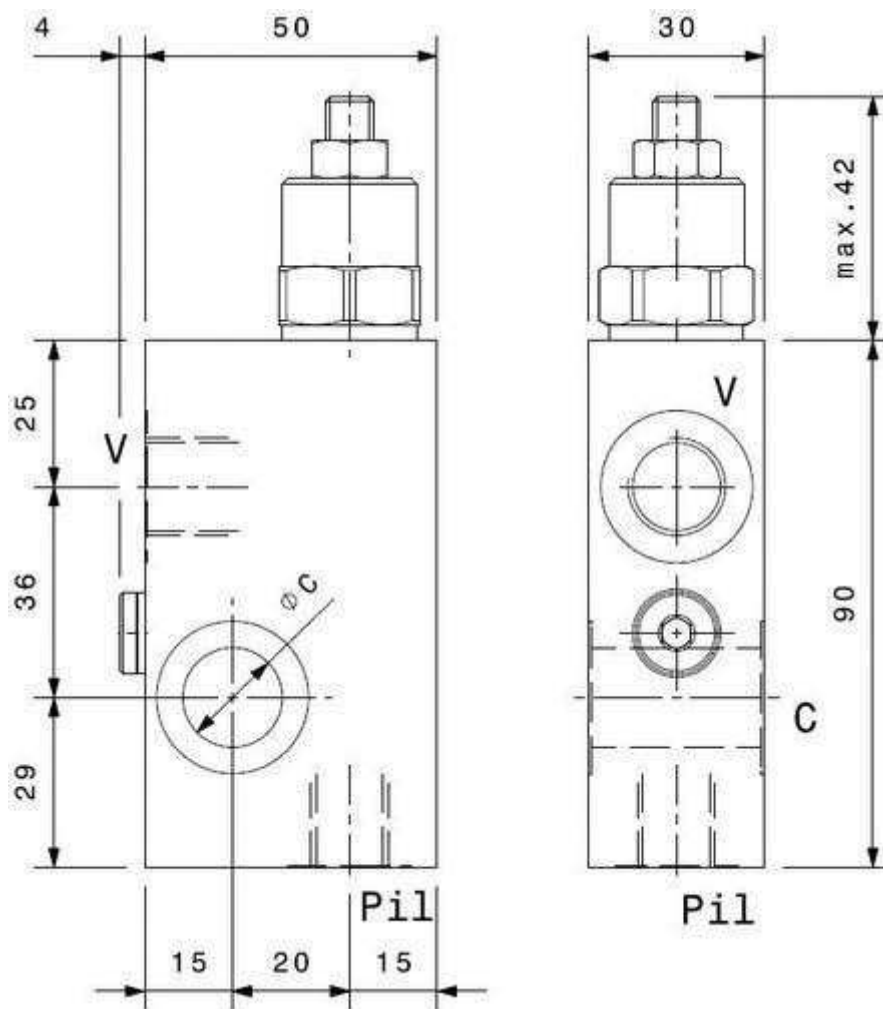
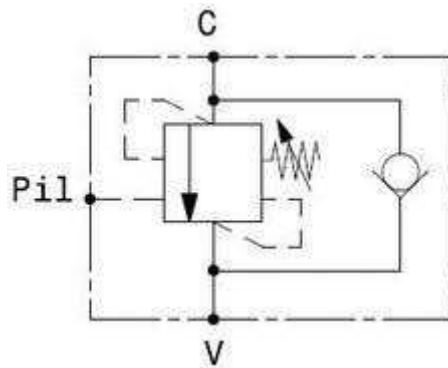
Max. Druck	350 bar
Aufsteuerverhältnis:	1:4,25
Standardeinstellung:	100 bar (Q= 5 l/min)
Einstellbarer Druckbereich:	20 ÷ 200 bar
Empfohlene Viskosität:	10 ÷ 420 cSt
Betriebstemperatur:	-20°C ÷ +90°C
Absolute Filterfeinheit:	25 µm
Material:	Gehäuse aus Stahl

Leistungsdaten und Einstellungen bei Verwendung von Hydrauliköl mit 30 cSt Viskosität bei 50 °C.



Tel. 07382/80296-70, [info@wolf-systemhydraulik.de](mailto:info@wolf-systemhydraulik.de) Wolf Systemhydraulik GmbH,  
Schachenstraße 6, 72587 Römerstein

**Senkbremsventile - Typ OVC-SE-C**



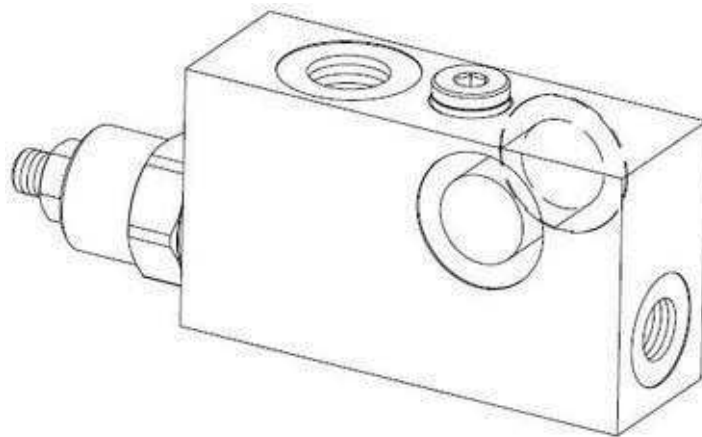
Tel. 07382/80296-70, [info@wolf-systemhydraulik.de](mailto:info@wolf-systemhydraulik.de) Wolf Systemhydraulik GmbH,  
Schachenstraße 6, 72587 Römerstein



Artikelnr.	Gewinde V	Gewinde Pil	Gewinde C	Max. Durchfluss	passende Hohlschraube	Preis zzgl. 19% MwSt.	Preis inkl. 19% MwSt.
	BSP	BSP	mm	l/min		EUR	EUR
OVC00011	3/8"	1/4"	17	40	PML00037	auf Anfrage	auf Anfrage
OVC00013	1/2"	1/4"	21	60	PML00039	auf Anfrage	auf Anfrage

Max. Druck	350 bar
Aufsteuerverhältnis:	1:4,25
Standardeinstellung:	100 bar (Q= 5 l/min)
Einstellbarer Druckbereich:	20 ÷ 200 bar
Empfohlene Viskosität:	10 ÷ 420 cSt
Betriebstemperatur:	-20°C ÷ +90°C
Absolute Filterfeinheit:	25 µm
Material:	Gehäuse aus Aluminium

Leistungsdaten und Einstellungen bei Verwendung von Hydrauliköl mit 30 cSt Viskosität bei 50 °C.

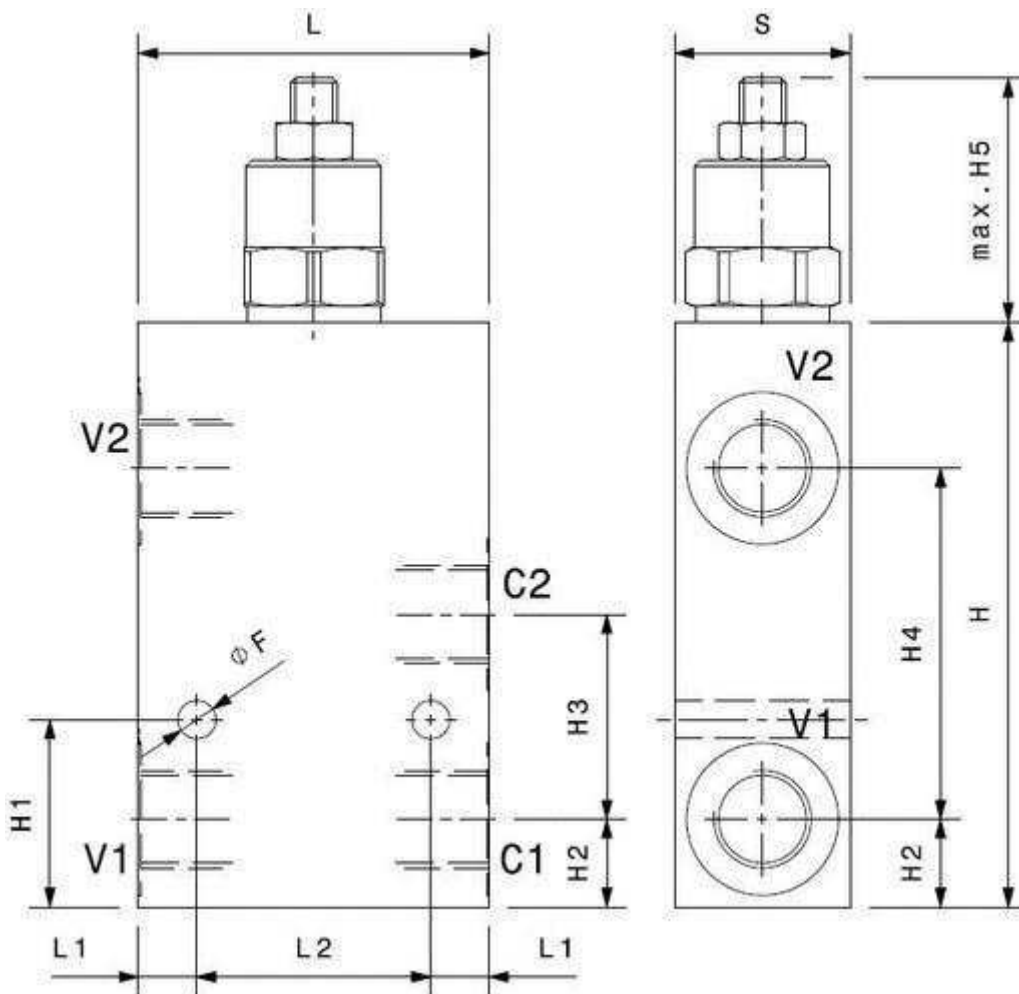
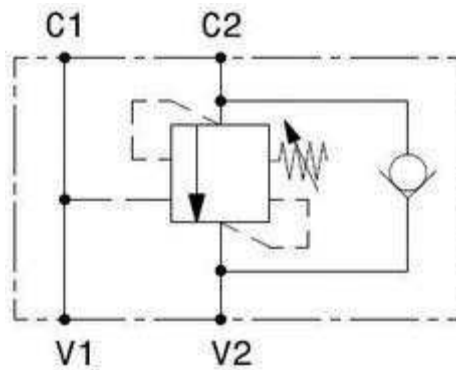


## Hohlschraube

Artikelnr.	Preis zzgl. 19% MwSt.	Preis inkl. 19% MwSt.
	EUR	EUR
PML00037	auf Anfrage	auf Anfrage
PML00039	auf Anfrage	auf Anfrage

Tel. 07382/80296-70, [info@wolf-systemhydraulik.de](mailto:info@wolf-systemhydraulik.de) Wolf Systemhydraulik GmbH,  
Schachenstraße 6, 72587 Römerstein

**Senkbremsventile - Typ OVC-SE-L**

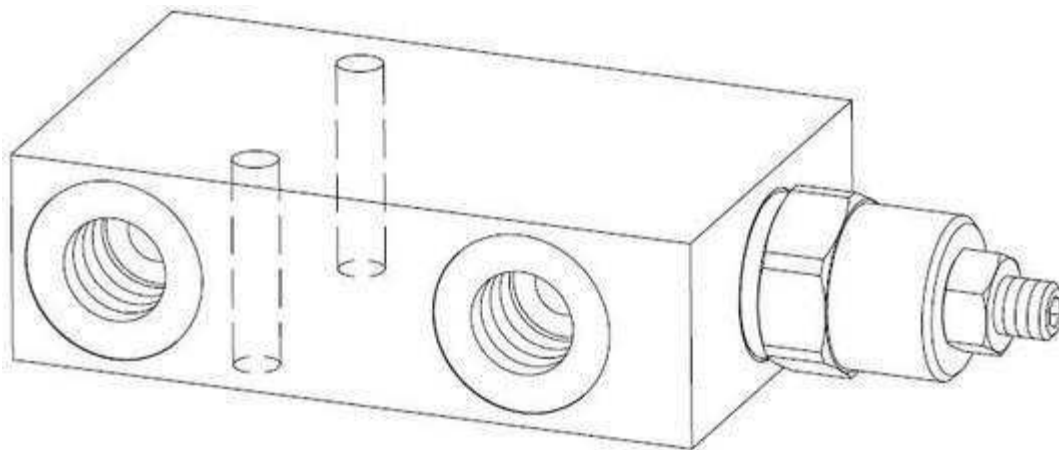


Tel. 07382/80296-70, info@wolf-systemhydraulik.de Wolf Systemhydraulik GmbH,  
Schachenstraße 6, 72587 Römerstein

Artikelnr.	Gewinde C1, C2, V1, V2	Max. Durchfluss	L	H	S	L1	L2	H1	H2	H3	H4	H5	F	Preis zzgl. 19% MwSt.	Preis inkl. 19% MwSt.
	BSP	l/min	mm	mm	mm	mm	mm	mm	mm	mm	mm	mm	mm	EUR	EUR
OVC00259	3/8"	40	60	100	30	10	40	32	15	35	60	42	6,5	auf Anfrage	auf Anfrage
OVC00261	1/2"	60	60	100	30	10	40	32	15	35	60	42	6,5	auf Anfrage	auf Anfrage

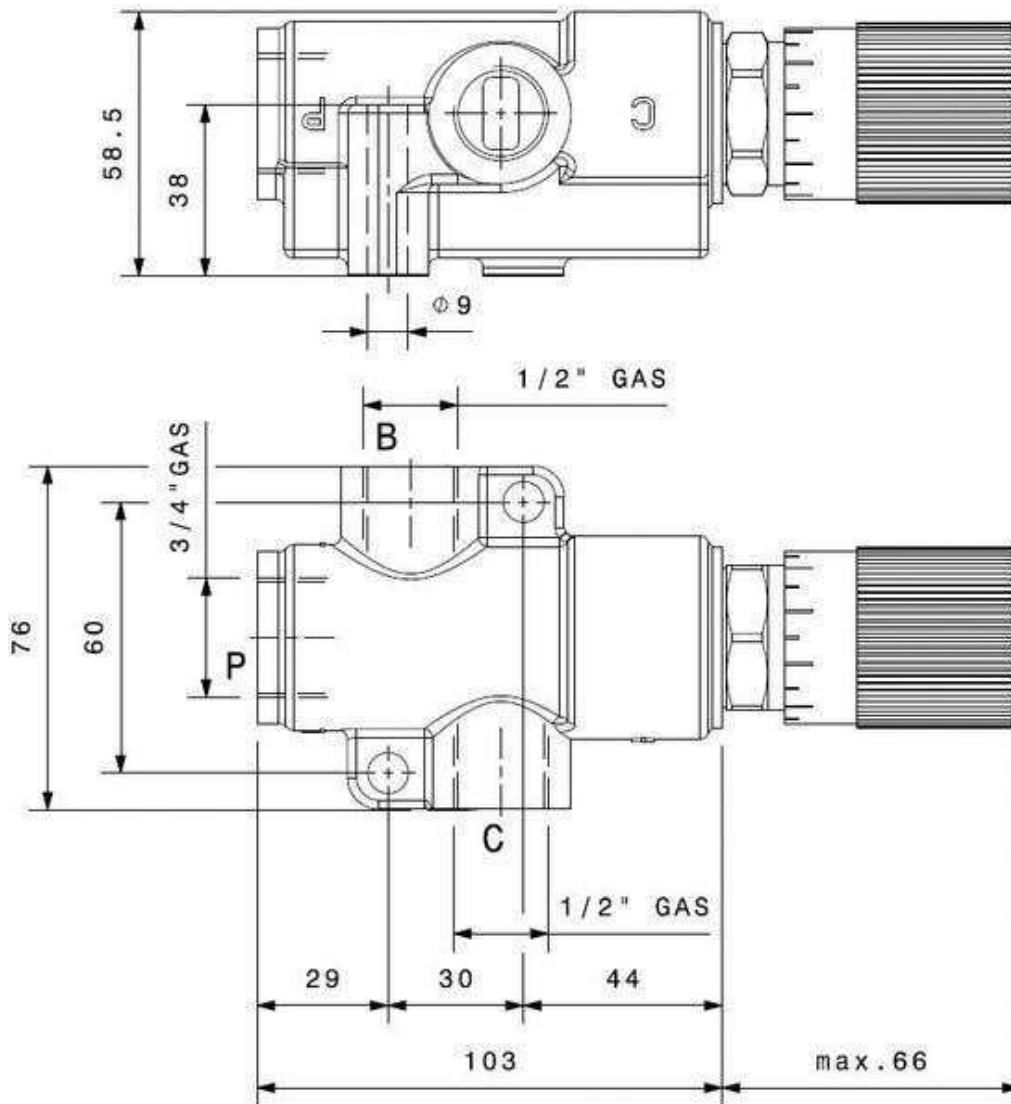
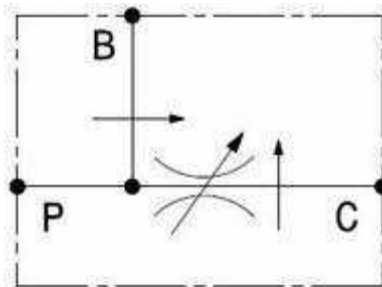
Max. Druck	350 bar
Aufsteuerverhältnis:	1:4,25
Standardeinstellung:	100 bar (Q= 5 l/min)
Einstellbarer Druckbereich:	20 ÷ 200 bar
Empfohlene Viskosität:	10 ÷ 420 cSt
Betriebstemperatur:	-20°C ÷ +90°C
Absolute Filterfeinheit:	25 µm
Material:	Gehäuse aus Stahl

Leistungsdaten und Einstellungen bei Verwendung von Hydrauliköl mit 30 cSt Viskosität bei 50 °C.



qÉáKMPUCLMVSJTM=áñ] i çãÑóéíÉã ÜöÇ=í ãñÇÉ= çãÑóéíÉã ÜöÇ=í ãñ d ã Äe l  
pÄÜ-ÄÜÉãéíÉ-LÉ-SI=CRUT=öğã ÉéíÉã

**Stromregler - Typ RF-G**

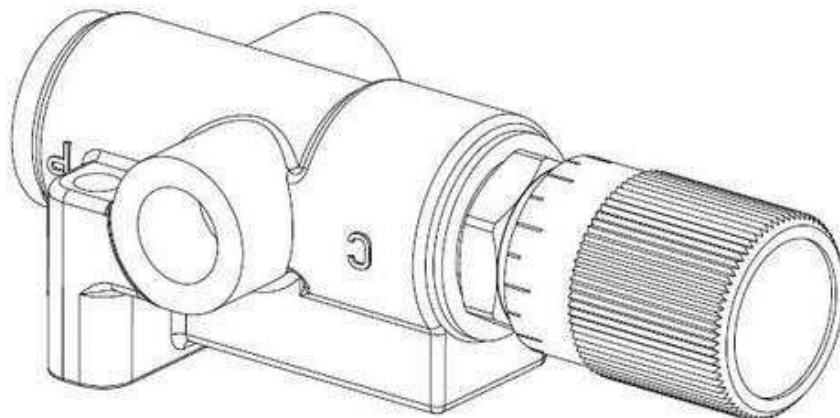


Tel. 07382/80296-70, info@wolf-systemhydraulik.de Wolf Systemhydraulik GmbH,  
Schachenstraße 6, 72587 Römerstein

Artikelnr.	Max. Durchfluss	Geregelter Durchfluss	Max. Druck	Preis zzgl. 19% MwSt.	Preis inkl. 19% MwSt.
	l/min	l/min	bar	EUR	EUR
RF000128	90	2 ÷ 50	350	auf Anfrage	auf Anfrage

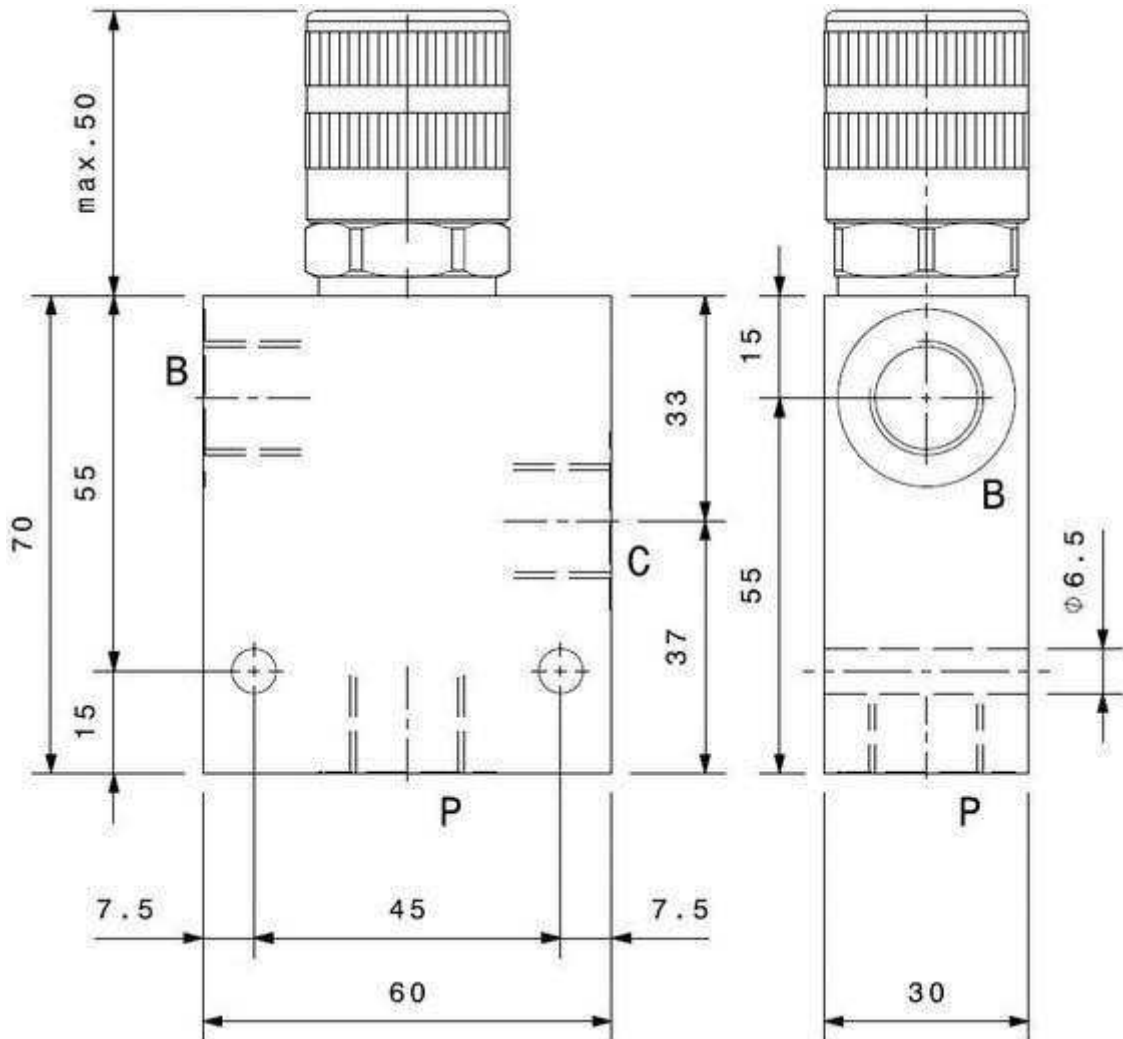
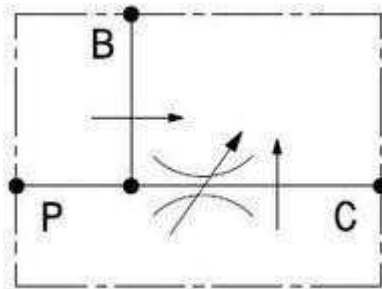
Empfohlene Viskosität:	10 ÷ 420 cSt
Betriebstemperatur:	-20°C ÷ +90°C
Absolute Filterfeinheit:	25 µm
Material:	Gehäuse aus Guss

Leistungsdaten und Einstellungen bei Verwendung von Hydrauliköl mit 30 cSt Viskosität bei 50 °C.



Tel. 07382/80296-70, [info@wolf-systemhydraulik.de](mailto:info@wolf-systemhydraulik.de) Wolf Systemhydraulik GmbH,  
Schachenstraße 6, 72587 Römerstein

**Stromregler - Typ RFP-50**

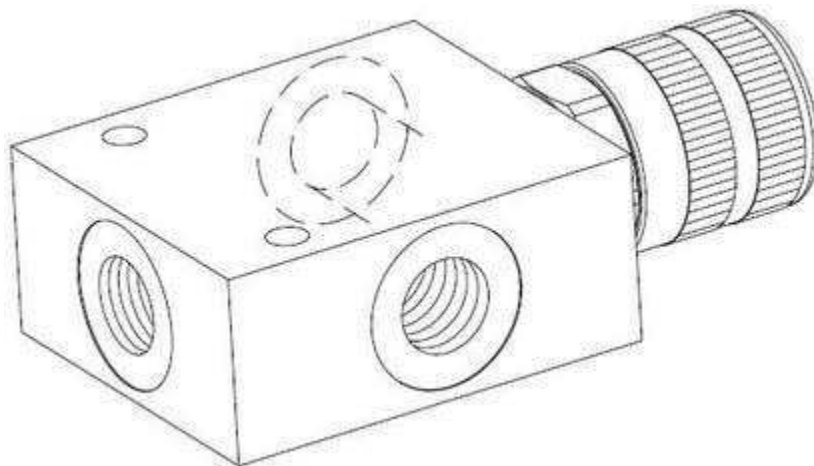


Tel. 07382/80296-70, [info@wolf-systemhydraulik.de](mailto:info@wolf-systemhydraulik.de) Wolf Systemhydraulik GmbH,  
Schachenstraße 6, 72587 Römerstein

Artikelnr.	Max. Durchfluss	Geregelter Durchfluss	Max. Druck	Gewinde C, B, P	Preis zzgl. 19% MwSt.	Preis inkl. 19% MwSt.
	l/min	l/min	bar	BSP	EUR	EUR
RF000162	40	0 ÷ 25	300	1/2"	auf Anfrage	auf Anfrage

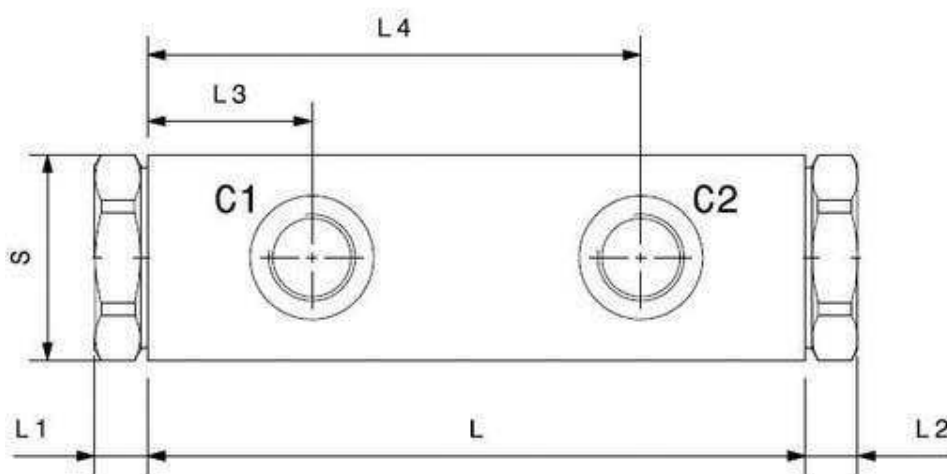
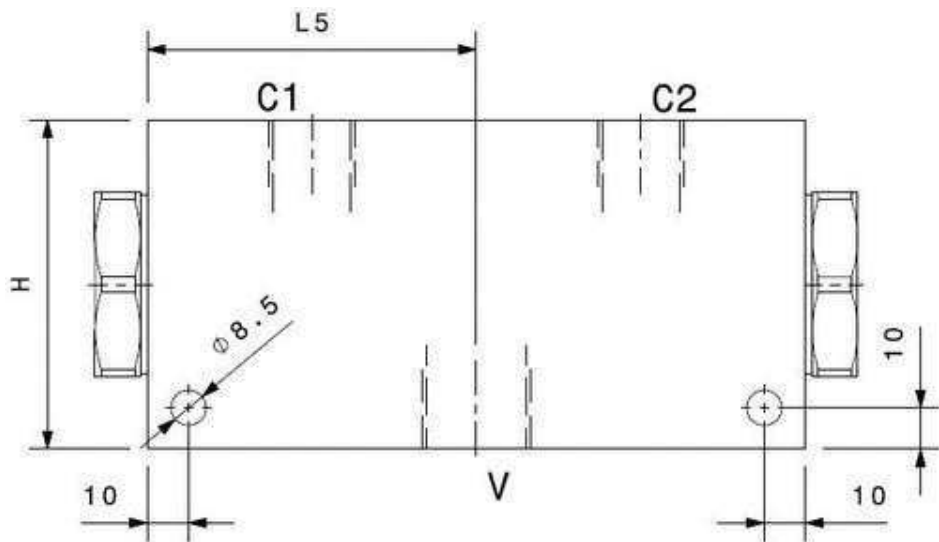
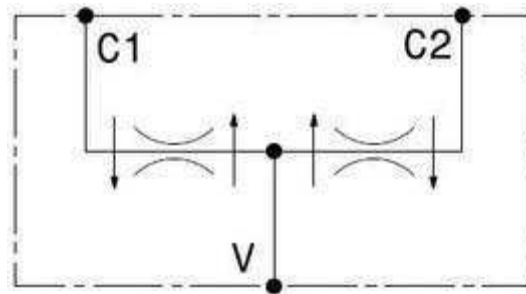
Empfohlene Viskosität:	10 ÷ 420 cSt
Betriebstemperatur:	-20°C ÷ +90°C
Absolute Filterfeinheit:	25 µm
Material:	Gehäuse aus Aluminium

Leistungsdaten und Einstellungen bei Verwendung von Hydrauliköl mit 30 cSt Viskosität bei 50 °C.



Tel. 07382/80296-70, [info@wolf-systemhydraulik.de](mailto:info@wolf-systemhydraulik.de) Wolf Systemhydraulik GmbH,  
Schachenstraße 6, 72587 Römerstein

**Stromteiler - Typ DFR**



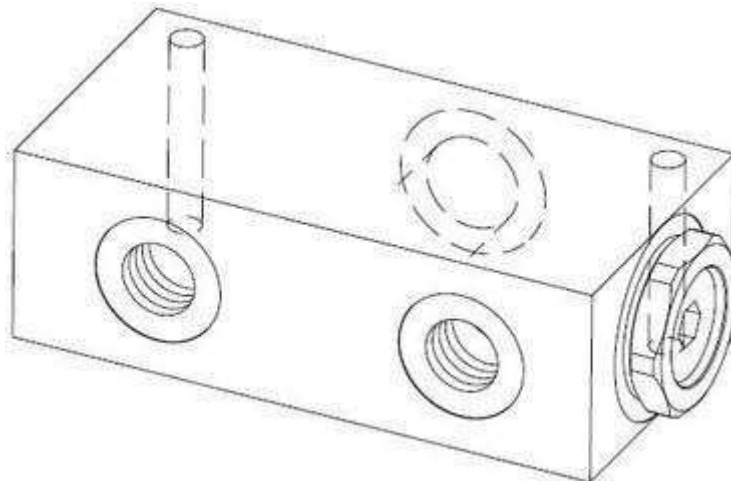
Tel. 07382/80296-70, [info@wolf-systemhydraulik.de](mailto:info@wolf-systemhydraulik.de) Wolf Systemhydraulik GmbH,  
Schachenstraße 6, 72587 Römerstein



Artikelnr.	Durchfluss	Max. Druck	L	L1	L2	L3	L4	L5	H	S	Gewinde V	Gewinde C1, C2	Preis zzgl. 19% MwSt.	Preis inkl. 19% MwSt.
	l/min	bar	mm	mm	mm	mm	mm	mm	mm	mm	BSP	BSP	EUR	EUR
RF000066	3 ÷ 6	300	120	8	0	27	90	53	60	40	3/8"	3/8"	auf Anfrage	auf Anfrage
RF000067	7 ÷ 12	300	120	8	0	27	90	53	60	40	3/8"	3/8"	auf Anfrage	auf Anfrage
RF000068	13 ÷ 25	300	120	8	0	27	90	53	60	40	3/8"	3/8"	auf Anfrage	auf Anfrage
RF000070	26 ÷ 40	300	120	8	0	27	90	54	60	40	1/2"	3/8"	auf Anfrage	auf Anfrage
RF000071	40 ÷ 70	300	120	8	0	27	90	54	60	40	1/2"	3/8"	auf Anfrage	auf Anfrage

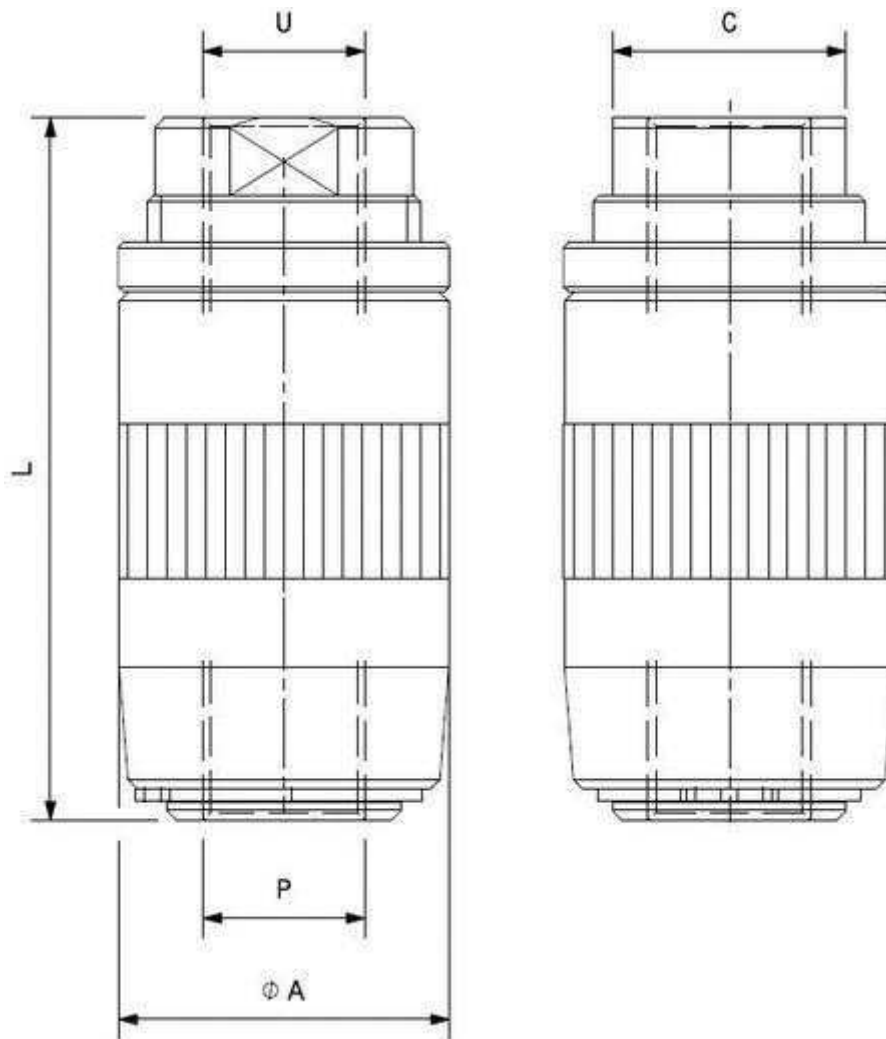
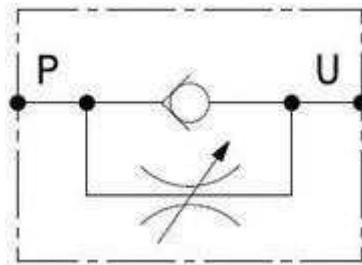
Empfohlene Viskosität:	10 ÷ 420 cSt
Betriebstemperatur:	-20°C ÷ +90°C
Absolute Filterfeinheit:	25 µm
Material:	Gehäuse aus Aluminium

Leistungsdaten und Einstellungen bei Verwendung von Hydrauliköl mit 30 cSt Viskosität bei 50 °C.



Tel. 07382/80296-70, [info@wolf-systemhydraulik.de](mailto:info@wolf-systemhydraulik.de) Wolf Systemhydraulik GmbH,  
Schachenstraße 6, 72587 Römerstein

**Drosselrückschlagventile - Typ STU**

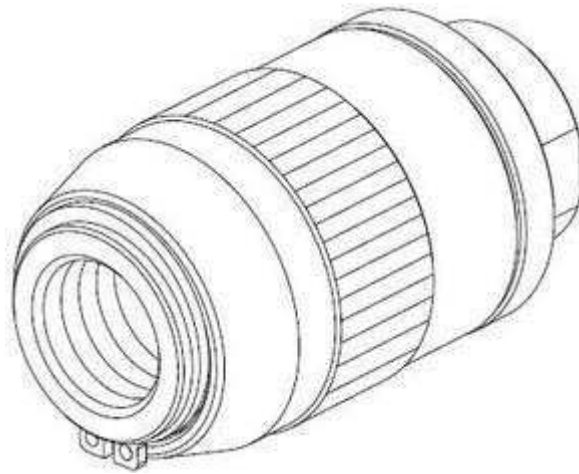


Tel. 07382/80296-70, [info@wolf-systemhydraulik.de](mailto:info@wolf-systemhydraulik.de) Wolf Systemhydraulik GmbH,  
Schachenstraße 6, 72587 Römerstein

Artikelnr.	Gewinde P, U	A	L	C	Max. Durchfluss	Max. Druck	Preis zzgl. 19% MwSt.	Preis inkl. 19% MwSt.
	BSP	mm	mm	mm	l/min	bar	EUR	EUR
STU14	1/4"	27	61	17	25	350	auf Anfrage	auf Anfrage
STU38	3/8"	34	72	24	45	350	auf Anfrage	auf Anfrage
STU12	1/2"	40	72	27	70	350	auf Anfrage	auf Anfrage

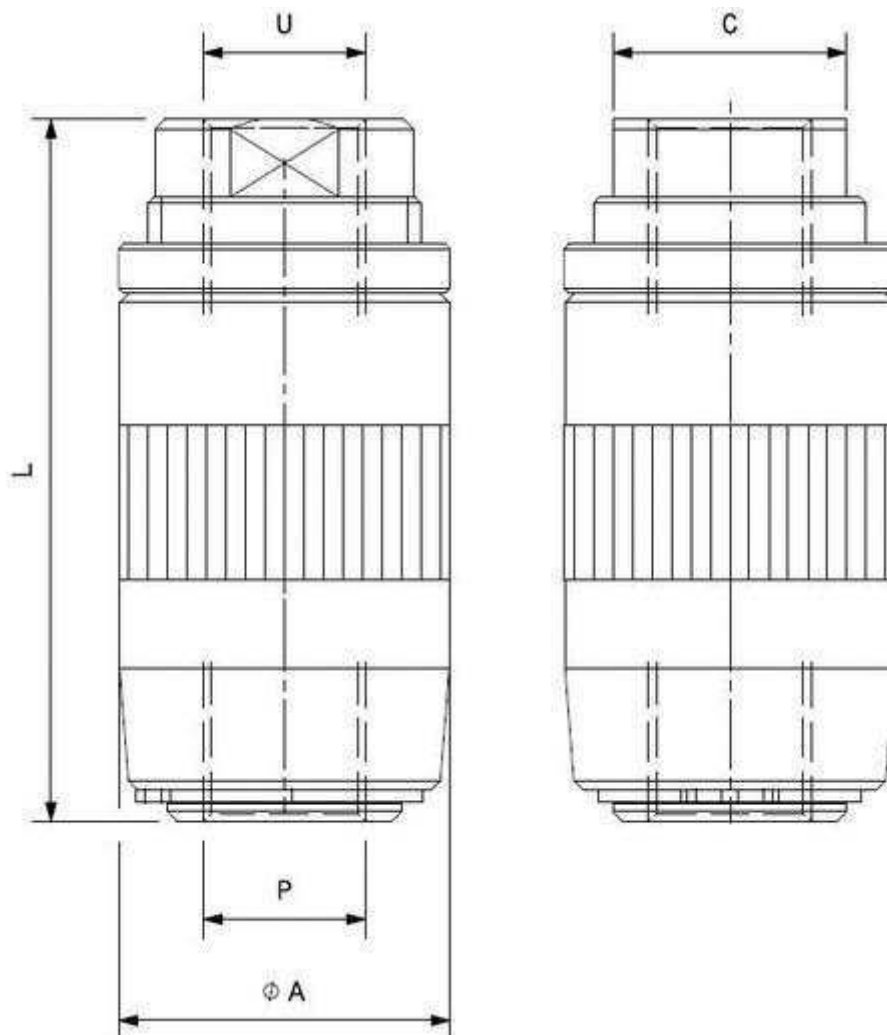
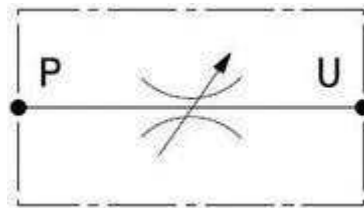
Empfohlene Viskosität:	10 ÷ 420 cSt
Betriebstemperatur:	-20°C ÷ +90°C
Absolute Filterfeinheit:	25 µm
Material:	Gehäuse und Innenteile aus Stahl

Leistungsdaten und Einstellungen bei Verwendung von Hydrauliköl mit 30 cSt Viskosität bei 50 °C.



Tel. 07382/80296-70, [info@wolf-systemhydraulik.de](mailto:info@wolf-systemhydraulik.de) Wolf Systemhydraulik GmbH,  
Schachenstraße 6, 72587 Römerstein

**Drosselventile - Typ ST**

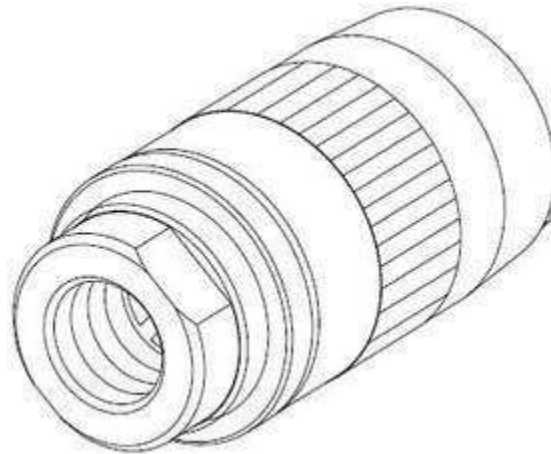


Tel. 07382/80296-70, [info@wolf-systemhydraulik.de](mailto:info@wolf-systemhydraulik.de) Wolf Systemhydraulik GmbH,  
Schachenstraße 6, 72587 Römerstein

Artikelnr.	Gewinde P, U	A	L	C	Max. Durchfluss	Max. Druck	Preis zzgl. 19% MwSt.	Preis inkl. 19% MwSt.
	BSP	mm	mm	mm	l/min	bar	EUR	EUR
ST14	1/4"	27	61	17	15	350	auf Anfrage	auf Anfrage
ST38	3/8"	34	72	24	30	350	auf Anfrage	auf Anfrage
ST12	1/2"	40	72	27	45	350	auf Anfrage	auf Anfrage

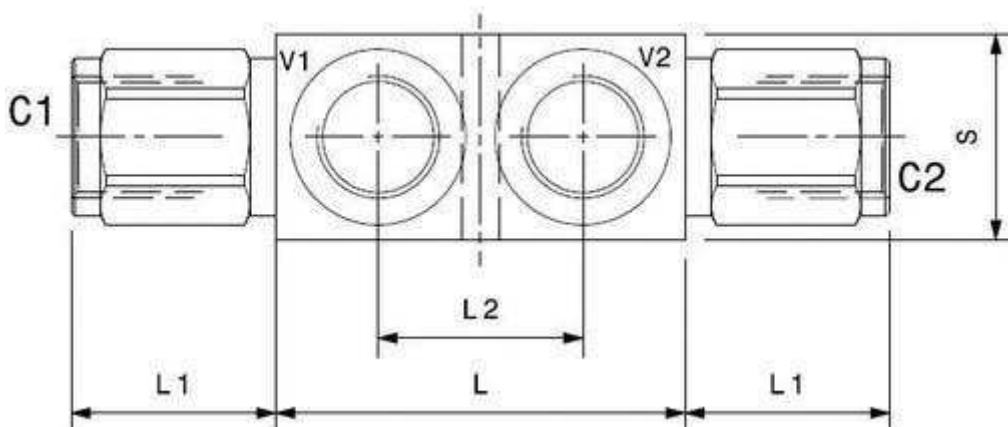
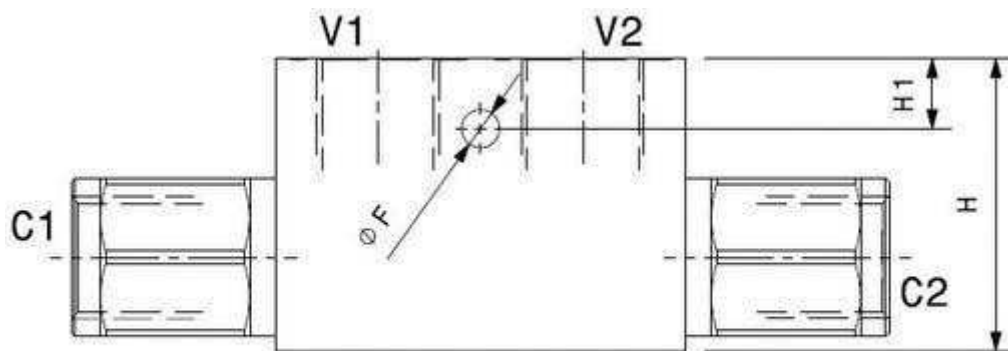
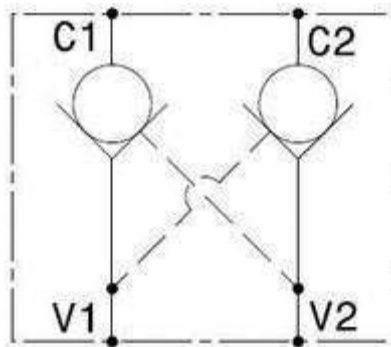
Empfohlene Viskosität:	10 ÷ 420 cSt
Betriebstemperatur:	-20°C ÷ +90°C
Absolute Filterfeinheit:	25 µm
Material:	Gehäuse und Innenteile aus Stahl

Leistungsdaten und Einstellungen bei Verwendung von Hydrauliköl mit 30 cSt Viskosität bei 50 °C.



Tel. 07382/80296-70, [info@wolf-systemhydraulik.de](mailto:info@wolf-systemhydraulik.de) Wolf Systemhydraulik GmbH,  
Schachenstraße 6, 72587 Römerstein

**Entsperrbare Rückschlagventile (doppeltwirkend) - Typ VBD**

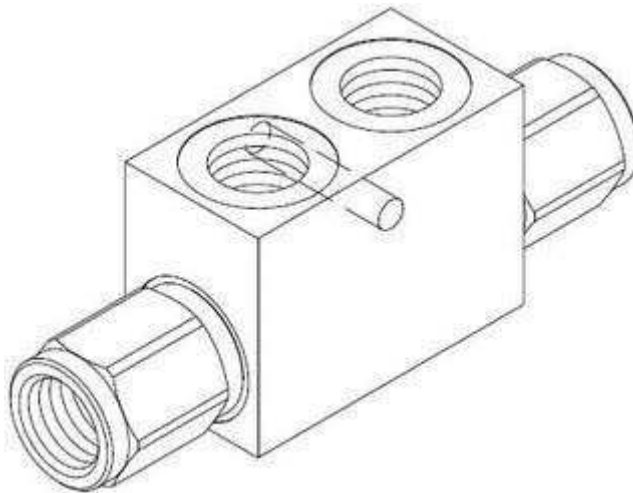


Tel. 07382/80296-70, [info@wolf-systemhydraulik.de](mailto:info@wolf-systemhydraulik.de) Wolf Systemhydraulik GmbH,  
Schachenstraße 6, 72587 Römerstein

Artikelnr.	Aufsteuer- ver- hält- nis	Max. Durch- fluss	Max. Druck	Ge- winde C1, C2, V1, V2	L	L1	L2	H	H1	S	F	Preis zzgl. 19% MwSt.	Preis inkl. 19% MwSt.
		l/min	bar	BSP	mm	mm	mm	mm	mm	mm	mm	EUR	EUR
VBD14	1:4	20	350	1/4"	58	27	35	40	12	25	6,5	auf Anfrage	auf Anfrage
VBD38	1:4	35	300	3/8"	58	29	30	50	12	30	6,5	auf Anfrage	auf Anfrage
VBD12	1:3	50	300	1/2"	70	35	35	50	12	35	6,5	auf Anfrage	auf Anfrage

Öffnungsdruck:	3 bar
Empfohlene Viskosität:	10 ÷ 420 cSt
Betriebstemperatur:	-20°C ÷ +90°C
Absolute Filterfeinheit:	25 µm
Material:	Gehäuse und Innenteile aus Stahl

Leistungsdaten und Einstellungen bei Verwendung von Hydrauliköl mit 30 cSt Viskosität bei 50 °C.



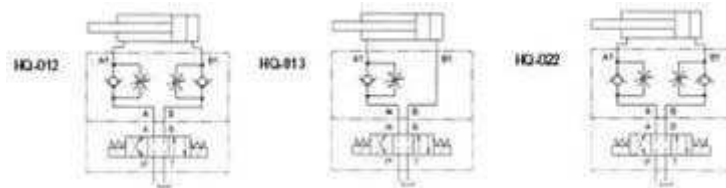
Tel. 07382/80296-70, [info@wolf-systemhydraulik.de](mailto:info@wolf-systemhydraulik.de) Wolf Systemhydraulik GmbH,  
Schachenstraße 6, 72587 Römerstein

**Zwischenplattenventile**



## HQ- Drosselrückschlagventile

- HQ sind druckabhängige Drosselrückschlagventile zur Volumenstromregelung in einer Richtung und freiem Durchfluß in der Gegenrichtung
- Die gewünschte Volumenstrommenge kann durch eine Stellschraube eingestellt werden, wobei sich der eingestellte Wert mit dem Systemdruck ändert. Optional kann die Einstellschraube durch eine Mikrometerschraube ersetzt werden
- Durch Drehen im Uhrzeigersinn wird der Durchflußquerschnitt bzw. die Durchflussmenge verringert
- HQ-0 = Anschlußlochbild ISO 4401 NG 06: Durchflußmenge bis 25 l/min für Option/U, Durchflußmenge bis 80 l/Min als Standard, Druck bis 350 bar

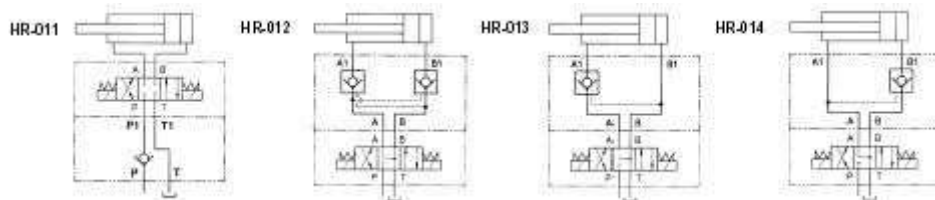


Artikelnr.	Preis	Preis
	zzgl. 19% MwSt.	inkl. 19% MwSt.
	EUR	EUR
HQ-012	auf Anfrage	auf Anfrage
HQ-013	auf Anfrage	auf Anfrage
HQ-022	auf Anfrage	auf Anfrage

Tel. 07382/80296-70, [info@wolf-systemhydraulik.de](mailto:info@wolf-systemhydraulik.de) Wolf Systemhydraulik GmbH,  
Schachenstraße 6, 72587 Römerstein

## HR- Rückschlagventile

- HR sind direktbetätigte bzw. entsperbare Rückschlagventile in Zwischenplattenbauweise
- HR-0 = Anschlußlochbild ISO 4401 NG 06: Durchflußmenge bis 60 l/min, Druck bis 350 bar
- Diese Ventile sind für den Betrieb in hydraulischen Systemen mit Hydrauliköl bzw. mit synthetischen Flüssigkeiten mit vergleichbaren Viskositätseigenschaften ausgelegt



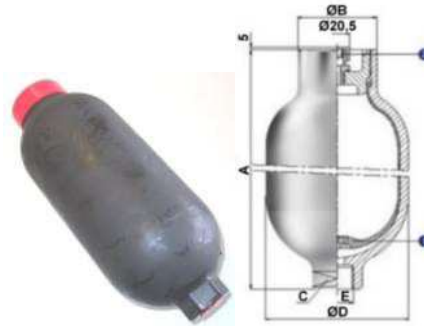
Artikelnr.	Preis zzgl. 19% MwSt.	Preis inkl. 19% MwSt.
	EUR	EUR
HR-011	auf Anfrage	auf Anfrage
HR-012	auf Anfrage	auf Anfrage
HR-013	auf Anfrage	auf Anfrage
HR-014	auf Anfrage	auf Anfrage

Tel. 07382/80296-70, [info@wolf-systemhydraulik.de](mailto:info@wolf-systemhydraulik.de) Wolf Systemhydraulik GmbH,  
Schachenstraße 6, 72587 Römerstein

## Druckspeicher

- Blasenspeicher
- Gasmembranspeicher

## Blasenspeicher



### Technische Angaben

Betriebsdruck:	max. 210 bar
Gasfüllung:	max. 90% vom min. Betriebsdruck (ausschl. Stickstoff)
max. zulässiges Druckverhältnis:	max. 6/1
Betriebstemperatur:	-20°C/+80°C
Montage:	beliebig Senk/Waagrecht

### Standard Konstruktionsmerkmale

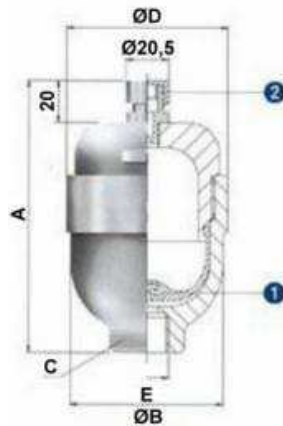
Gehäuse:	Schmiedestahl
Membran:	NBR
Gasanschluss:	5/8"UNF • Zapfen
Flüssigkeitsanschluss E:	M18x1.5
Anstrich:	Rostschutz
Abnahme:	Auf Anfrage

Artikelnr.	Inhalt	A	ØB	C	ØD	Gewicht	Preis zzgl. 19% MwSt.	Preis inkl. 19% MwSt.
	l	mm	mm	mm	mm	kg	EUR	EUR
LA10,751OSA	0,75	200	65	36	116	4,5	auf Anfrage	auf Anfrage
LA11,01OSA	1	220	65	36	116	5	auf Anfrage	auf Anfrage
LA11,51OSA	1,5	295	65	36	116	5,6	auf Anfrage	auf Anfrage
IHV06-330	6	518	-	-	168	20	auf Anfrage	auf Anfrage
IHV10-330	10	565	-	-	168	32	auf Anfrage	auf Anfrage

Bei Bestellung bitte Gasvorspanndruck angeben (P0)

Tel. 07382/80296-70, [info@wolf-systemhydraulik.de](mailto:info@wolf-systemhydraulik.de) Wolf Systemhydraulik GmbH,  
Schachenstraße 6, 72587 Römerstein

## Gasmembranspeicher



### Standard Konstruktionsmerkmale

Betriebsdruck:	max. 210 bar
Gasfüllung:	max. 90% vom min. Betriebsdruck (ausschl. Stickstoff)
max. zulässiges Druckverhältnis:	max. 6/1
Betriebstemperatur:	-20°C/+80°C
Montage:	beliebig Senk/Waagrecht

### Technische Angaben

Gehäuse:	Schmiedestahl
Membran:	NBR
Gasanschluss:	M28 x 1,5 • 5/8"UNF • Zapfen
Flüssigkeitsanschluss E:	M18x1,5
Anstrich:	Rostschutz
Abnahme:	Auf Anfrage

Tel. 07382/80296-70, [info@wolf-systemhydraulik.de](mailto:info@wolf-systemhydraulik.de) Wolf Systemhydraulik GmbH,  
Schachenstraße 6, 72587 Römerstein

Artikelnr.	Inhalt	A	ØB	C	ØD	Gewicht	Preis zzgl. 19% MwSt.	Preis inkl. 19% MwSt.
	l	mm	mm	mm	mm	kg	EUR	EUR
L10,161OSA	0,16	130	73	36	77	1,6	64.68	76.97
L10,351OSA	0,35	160	94	36	99	2,6	63.10	75.09

Bei Bestellung bitte Gasvorspanndruck angeben (PO)

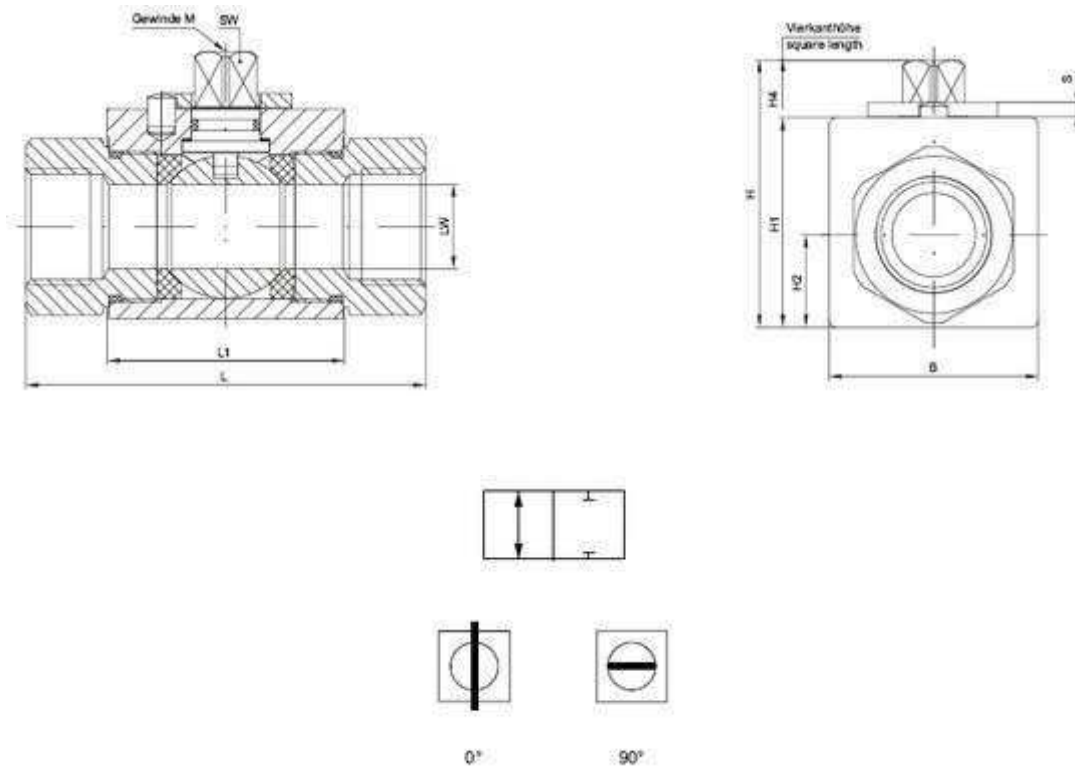
Tel. 07382/80296-70, [info@wolf-systemhydraulik.de](mailto:info@wolf-systemhydraulik.de) Wolf Systemhydraulik GmbH,  
Schachenstraße 6, 72587 Römerstein

## Kugelhähne

- 2 Wege Blockkugelhähne
- 3 Wege Blockkugelhähne

## 2- Wege- Blockkugelhähne

Gehäusemaße, gültig für alle Ausführungen

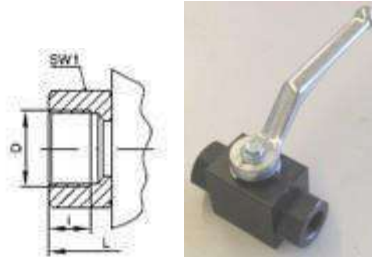


DN	PN	L1	B	H	H1	H2	H4	SW	M	S
mm	bar	mm	mm	mm	mm	mm	mm	mm		mm
4	500	36,2	26	43,4	32	12,8	11	9	M5	3
6	500	36,2	26	43,4	32	12,8	11	9	M5	3
8	500	36,2	26	43,4	32	12,8	11	9	M5	3
10	500	43,2	32	49,2	38	16,25	10,9	9	M5	3
13	500	48,2	35	51,2	40	17,25	10,9	9	M5	3
16	500	48,2	38	61,9	46	18,7	15,5	12	M6	3,5
20	400	62,2	49	73,4	57	24,5	16	14	M6	4
25	350	66,2	60	76,6	60	26,5	16	14	M6	4

qÉáMTPUOLMOVSJTM=áñ] i çÑóéíÉã ÜóÇé-i áñÇÉ+ çñóéíÉã ÜóÇé-i áñ d ã Ae I  
 pÁU-ÁÜÉáéíé-LÉ-SI=TORUT-o gã ÉéíÉã



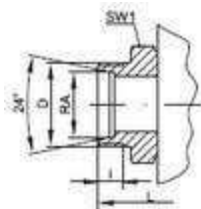
## Kugelhahn mit Rohrgewinde



Anschlüsse:	BSP-Innengewinde zylindrisch
Dichtform:	für Einschraubzapfen mit Formen A, B und ggf. Form E
Schaltweg:	0°; 90°
min. Temperatur:	- 10 °C
max. Temperatur:	+ 80 °C
Werkstoff:	Gehäuse, Kugel und Schaltwelle aus Stahl; Kugeldichtung aus Polyamid; O-Ring aus NBR
Oberflächenschutz:	brüniert

Artikelnr.	DN	LW	D	L	i	SW1	Gewicht
	mm	mm		mm	mm	mm	kg
BKH1/4" I	6	6	G 1/4	69	12	22	0,35
BKH3/8"	10	8	G 3/8	69	12	22	0,35
BKH1/2"	13	13	G 1/2	85	14	30	0,65
BKH3/4"	20	20	G 3/4	96	16	41	1,5
BKH1"	25	24	G 1	113	18	46	2

## Kugelhahn mit Rohrverschraubung DIN 2353



Tel. 07382/80296-70, [info@wolf-systemhydraulik.de](mailto:info@wolf-systemhydraulik.de) Wolf Systemhydraulik GmbH,  
Schachenstraße 6, 72587 Römerstein

Anschlüsse:	metrisches Außengewinde zylindrisch
Dichtform:	24° Innenkonus
Schaltweg:	0°; 90°
min. Temperatur:	- 10 °C
max. Temperatur:	+ 80 °C
Werkstoff:	Gehäuse, Kugel und Schaltwelle aus Stahl; Kugeldichtung aus Polyamid; O-Ring aus NBR
Oberflächenschutz:	brüniert

### Leichte Reihe:

Artikelnr.	DN	LW	D	RA	L	i	SW1	Gewicht	Preis zzgl. 19% MwSt.	Preis inkl. 19% MwSt.
	mm	mm		mm	mm	mm	mm	kg	EUR	EUR
BKH6L	4	5	M 12x1,5	6	67	7,5	22	0,3	auf Anfrage	auf Anfrage
BKH8L	6	6	M 14x1,5	8	67	7,5	22	0,3	auf Anfrage	auf Anfrage
BKH10L	8	8	M 16x1,5	10	71	8,5	22	0,3	auf Anfrage	auf Anfrage
BKH12L	10	10	M 18x1,5	12	75	8,5	27	0,5	auf Anfrage	auf Anfrage
BKH15L	13	13	M 22x1,5	15	84	9,5	30	0,6	auf Anfrage	auf Anfrage
BKH18L	16	13	M 26x1,5	18	84	9,5	30	0,6	auf Anfrage	auf Anfrage
BKH22L	20	20	M 30x2	22	102	12	41	1,5	auf Anfrage	auf Anfrage
BKH28L	25	24	M 36x2	28	108	12	46	2	auf Anfrage	auf Anfrage

Tel. 07382/80296-70, [info@wolf-systemhydraulik.de](mailto:info@wolf-systemhydraulik.de) Wolf Systemhydraulik GmbH,  
Schachenstraße 6, 72587 Römerstein

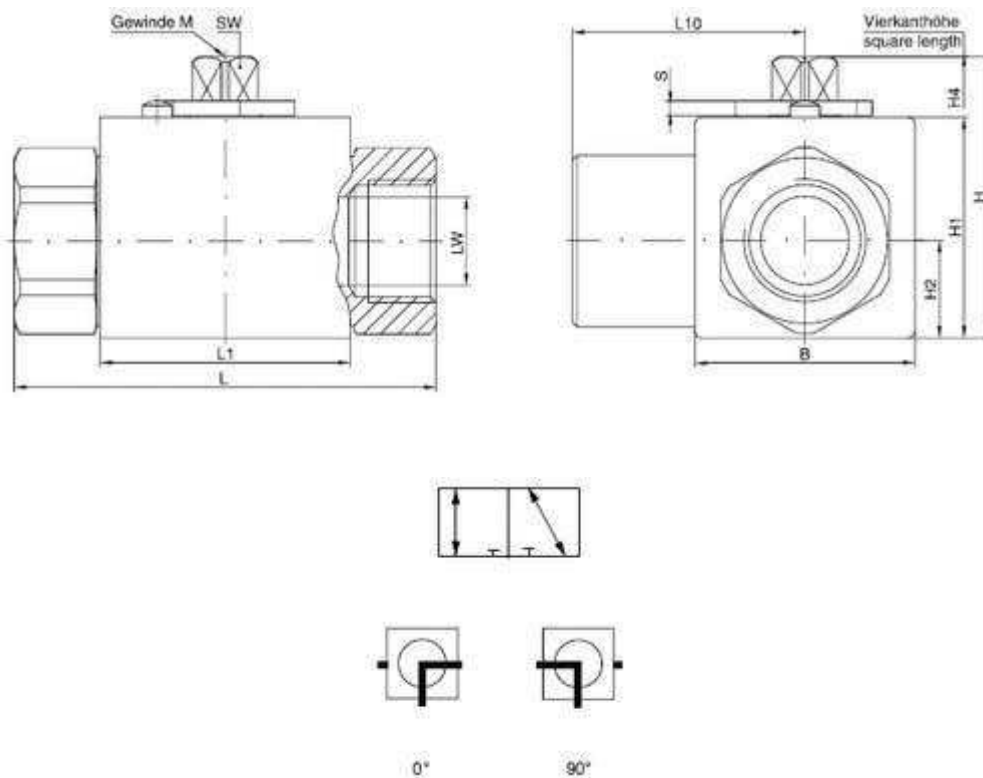
**Schwere Reihe:**

Artikelnr.	DN	LW	D	RA	L	i	SW1	Gewicht	Preis zzgl. 19% MwSt.	Preis inkl. 19% MwSt.
	mm	mm		mm	mm	mm	mm	kg	EUR	EUR
BKH12S	8	8	M 20x1,5	12	77	9,5	22	0,35	auf Anfrage	auf Anfrage
BKH14S	10	10	M 22x1,5	14	84	11,5	27	0,5	auf Anfrage	auf Anfrage
BKH16S	13	13	M 24x1,5	16	87	11,5	30	0,6	auf Anfrage	auf Anfrage
BKH25S	20	20	M 36x2	25	110	15	41	1,5	auf Anfrage	auf Anfrage

Tel. 07382/80296-70, [info@wolf-systemhydraulik.de](mailto:info@wolf-systemhydraulik.de) Wolf Systemhydraulik GmbH,  
Schachenstraße 6, 72587 Römerstein

## 3- Wege- Blockkugelhähne

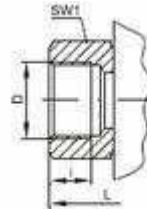
Gehäusemaße, gültig für alle Ausführungen



DN	PN	L1	B	H	H1	H2	H4	M	S	SW
mm	bar	mm	mm	mm	mm	mm	mm		mm	mm
4	400	36	26	43,5	32	13	10,9	M5	3	9
6	400	36	26	43,5	32	13	10,9	M5	3	9
8	400	36	26	43,5	32	13	10,9	M5	3	9
10	400	43	32	49	38	16,5	10,9	M5	3	9
13	350	48	35	51	40	17,5	10,9	M5	3	9
16	350	48	38	62	46	19	15,5	M6	3,5	12
20	350	61	49	73	57	24,5	16	M6	4	14
25	350	65	60	76	60	26,5	16	M6	4	14

Tel. 07382/80296-70, info@wolf-systemhydraulik.de Wolf Systemhydraulik GmbH,  
Schachenstraße 6, 72587 Römerstein

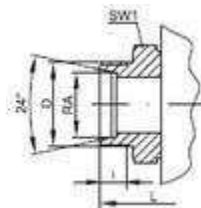
## Kugelhahn mit Rohrgewinde



Anschlüsse:	BSP-Innengewinde zylindrisch
Dichtform:	für Einschraubzapfen mit Formen A, B und ggf. Form E
Bohrung:	L-Form
Schaltweg:	0°; 90°
min. Temperatur:	- 10 °C
max. Temperatur:	+ 80 °C
Werkstoff:	Gehäuse, Kugel und Schaltwelle aus Stahl; Kugeldichtung aus Polyamid; O-Ring aus NBR
Oberflächenschutz:	brüniert

Artikelnr.	DN	LW	D	L	L10	i	SW1	Gewicht	Preis zzgl. 19% MwSt.	Preis inkl. 19% MwSt.
	mm	mm		mm	mm	mm	mm	kg	EUR	EUR
DBK3/8"	10	9	G 3/8	73	35	12	27	0,55	auf Anfrage	auf Anfrage
DBK1/2	13	11,5	G 1/2	85	37	14	30	0,7	auf Anfrage	auf Anfrage
DBK3/4	20	18	G 3/4	96	47	16	41	1,55	auf Anfrage	auf Anfrage
DBK1"	25	22	G 1	113	55	18	46	2,1	auf Anfrage	auf Anfrage

## Kugelhahn mit Rohrverschraubung DIN 2353



Tel. 07382/80296-70, [info@wolf-systemhydraulik.de](mailto:info@wolf-systemhydraulik.de) Wolf Systemhydraulik GmbH,  
Schachenstraße 6, 72587 Römerstein

Anschlüsse:	metrisches Außengewinde zylindrisch
Dichtform:	24° Innenkonus
Bohrung:	L-Form
Schaltweg:	0°; 90°
min. Temperatur:	- 10 °C
max. Temperatur:	+ 80 °C
Werkstoff:	Gehäuse, Kugel und Schaltwelle aus Stahl; Kugeldichtung aus POM; O-Ring aus NBR
Oberflächenschutz:	brüniert

### Leichte Reihe:

Artikelnr.	DN	LW	D	RA	L	L10	i	SW1	Gewicht	Preis zzgl. 19% MwSt.	Preis inkl. 19% MwSt.
	mm	mm		mm	mm	mm	mm	mm	kg	EUR	EUR
DKH6L	4	5	M 12x1,5	6	67	32	7,5	22	0,35	auf Anfrage	auf Anfrage
DKH8L	6	6	M 14x1,5	8	67	32	7,5	22	0,35	auf Anfrage	auf Anfrage
DKH10L	8	7	M 16x1,5	10	71	32	8,5	22	0,35	auf Anfrage	auf Anfrage
DKH12L	10	7	M 18x1,5	12	71	32	8,5	22	0,35	auf Anfrage	auf Anfrage
DKH15L	13	9	M 22x1,5	15	77	40	9,5	27	0,55	auf Anfrage	auf Anfrage
DKH18L	16	11,5	M 26x1,5	18	84	42	9,5	30	0,65	auf Anfrage	auf Anfrage
DKH22L	20	18	M 30x2	22	102	47	12	41	1,6	auf Anfrage	auf Anfrage
DKH28L	25	22	M 36x2	28	108	55	12	46	2,1	auf Anfrage	auf Anfrage

### Schwere Reihe:

Artikelnr.	DN	LW	D	RA	L	L10	i	SW1	Gewicht	Preis zzgl. 19% MwSt.	Preis inkl. 19% MwSt.
	mm	mm		mm	mm	mm	mm	mm	kg	EUR	EUR
DKH14S	10	9	M 22x1,5	14	84	35	11,5	27	0,55	auf Anfrage	auf Anfrage
DKH16S	13	11,5	M 24x1,5	16	87	42	11,5	30	0,65	auf Anfrage	auf Anfrage
DKH20S	16	11,5	M 30x2	20	91	42	13,5	30	0,7	auf Anfrage	auf Anfrage

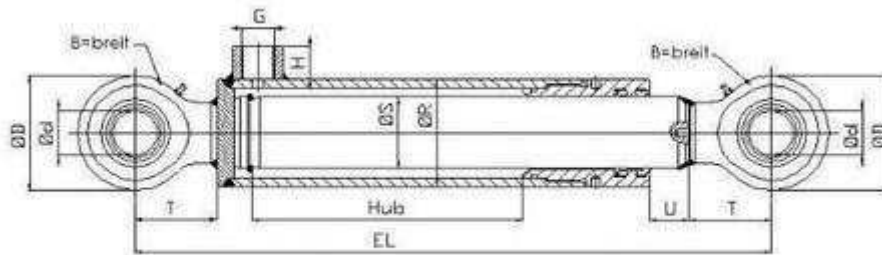
Tel. 07382/80296-70, [info@wolf-systemhydraulik.de](mailto:info@wolf-systemhydraulik.de) Wolf Systemhydraulik GmbH,  
Schachenstraße 6, 72587 Römerstein

**Hydraulikzylinder einfachwirkend**

**Standardzylinder mit Gelenkaugen**



## Stangen-Ø 16mm

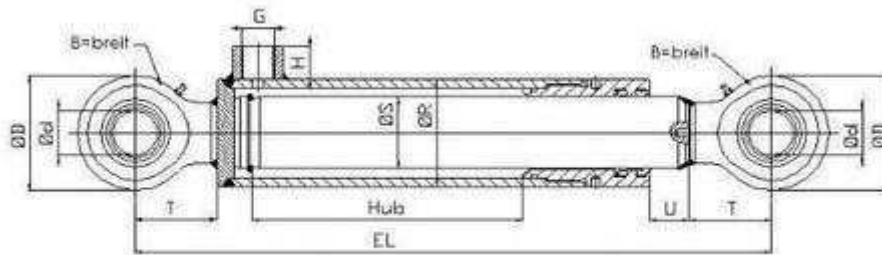


Druckkraft [daN/180bar]: 362

ØR [mm]:	30	U [mm]:	22	B [mm]:	14
ØS [mm]:	16	H [mm]:	16	T [mm]:	35
		G:	M14x1,5	Ød [mm]:	16
				ØD [mm]:	46

Artikelnr.	Hub	EL	Gewicht	Preis zzgl. 19% MwSt.	Preis inkl. 19% MwSt.
	mm	mm	kg	EUR	EUR
ETS1650	50	205	1,08	auf Anfrage	auf Anfrage
ETS1680	80	235	1,21	auf Anfrage	auf Anfrage
ETS16100	100	255	1,3	auf Anfrage	auf Anfrage
ETS16150	150	305	1,52	auf Anfrage	auf Anfrage
ETS16200	200	355	1,74	auf Anfrage	auf Anfrage
ETS16250	250	405	1,95	auf Anfrage	auf Anfrage

## Stangen-Ø 20mm



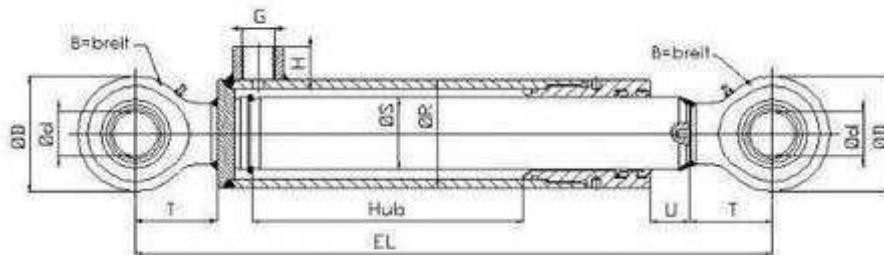
Druckkraft [daN/180bar]: 565

ØR [mm]:	35	U [mm]:	22	B [mm]:	14
ØS [mm]:	20	H [mm]:	16	T [mm]:	35
		G:	M14x1,5	Ød [mm]:	16
				ØD [mm]:	46

Artikelnr.	Hub	EL	Gewicht	Preis zzgl. 19% MwSt.	Preis inkl. 19% MwSt.
	mm	mm	kg	EUR	EUR
ETS2050	50	202	1,2	auf Anfrage	auf Anfrage
ETS20100	100	252	1,5	auf Anfrage	auf Anfrage
ETS20150	150	302	1,8	auf Anfrage	auf Anfrage
ETS20200	200	352	2,1	auf Anfrage	auf Anfrage
ETS20250	250	402	2,4	auf Anfrage	auf Anfrage
ETS20300	300	452	2,7	auf Anfrage	auf Anfrage
ETS20350	350	502	3	auf Anfrage	auf Anfrage
ETS20400	400	552	3,3	auf Anfrage	auf Anfrage
ETS20450	450	602	3,6	auf Anfrage	auf Anfrage
ETS20500	500	652	4,2	auf Anfrage	auf Anfrage
ETS20600	600	752	4,8	auf Anfrage	auf Anfrage
ETS20700	700	852	5,4	auf Anfrage	auf Anfrage
ETS20800	800	952	6	auf Anfrage	auf Anfrage
ETS20900	900	1052	6,6	auf Anfrage	auf Anfrage
ETS201000	1000	1152	7,2	auf Anfrage	auf Anfrage

Tel. 07382/80296-70, [info@wolf-systemhydraulik.de](mailto:info@wolf-systemhydraulik.de) Wolf Systemhydraulik GmbH,  
Schachenstraße 6, 72587 Römerstein

## Stangen-Ø 25mm



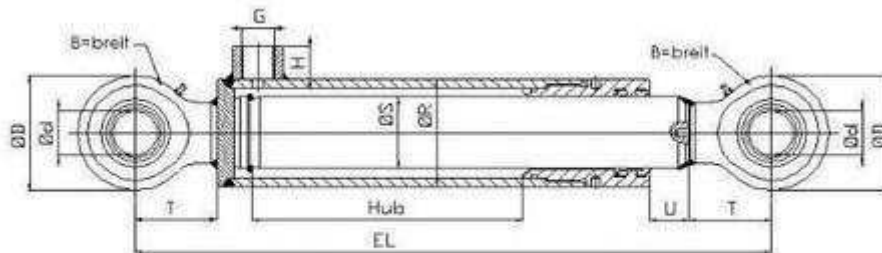
Druckkraft [daN/180bar]: 883

ØR [mm]:	45	U [mm]:	22	B [mm]:	14
ØS [mm]:	25	H [mm]:	17	T [mm]:	35
		G:	M16x1,5	Ød [mm]:	16
				ØD [mm]:	46

Artikelnr.	Hub	EL	Gewicht	Preis zzgl. 19% MwSt.	Preis inkl. 19% MwSt.
	mm	mm	kg	EUR	EUR
ETS25100	100	277	2,3	auf Anfrage	auf Anfrage
ETS25150	150	327	2,7	auf Anfrage	auf Anfrage
ETS25200	200	377	3,1	auf Anfrage	auf Anfrage
ETS25250	250	427	3,5	auf Anfrage	auf Anfrage
ETS25300	300	477	3,9	auf Anfrage	auf Anfrage
ETS25350	350	527	4,3	auf Anfrage	auf Anfrage
ETS25400	400	577	4,7	auf Anfrage	auf Anfrage
ETS25450	450	627	5,1	auf Anfrage	auf Anfrage
ETS25500	500	677	5,7	auf Anfrage	auf Anfrage
ETS25600	600	777	6,5	auf Anfrage	auf Anfrage
ETS25700	700	877	7,3	auf Anfrage	auf Anfrage
ETS25800	800	977	8,1	auf Anfrage	auf Anfrage
ETS25900	900	1077	8,9	auf Anfrage	auf Anfrage
ETS251000	1000	1177	9,7	auf Anfrage	auf Anfrage

Tel. 07382/80296-70, info@wolf-systemhydraulik.de Wolf Systemhydraulik GmbH,  
Schachenstraße 6, 72587 Römerstein

## Stangen-Ø 30mm



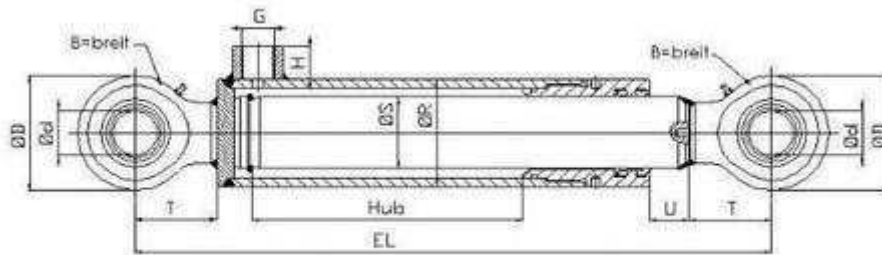
Druckkraft [daN/180bar]: 1272

ØR [mm]:	50	U [mm]:	22	B [mm]:	16
ØS [mm]:	30	H [mm]:	17	T [mm]:	38
		G:	M16x1,5	Ød [mm]:	20
				ØD [mm]:	53

Artikelnr.	Hub	EL	Gewicht	Preis zzgl. 19% MwSt.	Preis inkl. 19% MwSt.
	mm	mm	kg	EUR	EUR
ETS30100	100	283	3,1	auf Anfrage	auf Anfrage
ETS30150	150	333	3,6	auf Anfrage	auf Anfrage
ETS30200	200	383	4,1	auf Anfrage	auf Anfrage
ETS30250	250	433	4,6	auf Anfrage	auf Anfrage
ETS30300	300	483	5,1	auf Anfrage	auf Anfrage
ETS30350	350	533	5,6	auf Anfrage	auf Anfrage
ETS30400	400	583	6,1	auf Anfrage	auf Anfrage
ETS30450	450	633	6,6	auf Anfrage	auf Anfrage
ETS30500	500	683	7,1	auf Anfrage	auf Anfrage
ETS30600	600	783	8,1	auf Anfrage	auf Anfrage
ETS30700	700	883	9,1	auf Anfrage	auf Anfrage
ETS30800	800	983	10,1	auf Anfrage	auf Anfrage
ETS30900	900	1083	11,1	auf Anfrage	auf Anfrage
ETS301000	1000	1183	12,1	auf Anfrage	auf Anfrage

Tel. 07382/80296-70, [info@wolf-systemhydraulik.de](mailto:info@wolf-systemhydraulik.de) Wolf Systemhydraulik GmbH,  
Schachenstraße 6, 72587 Römerstein

## Stangen-Ø 35mm



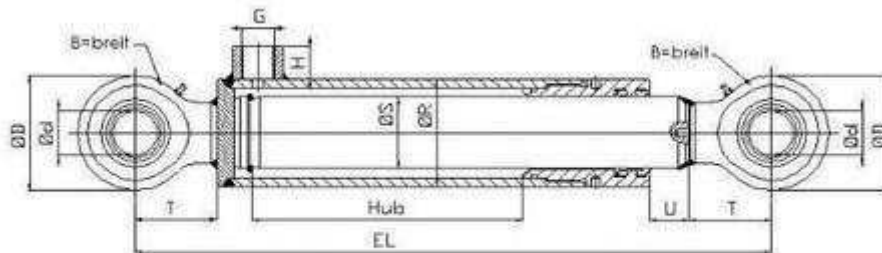
Druckkraft [daN/180bar]: 1731

ØR [mm]:	55	U [mm]:	22	B [mm]:	16
ØS [mm]:	35	H [mm]:	18	T [mm]:	38
		G:	M18x1,5	Ød [mm]:	20
				ØD [mm]:	53

Artikelnr.	Hub	EL	Gewicht	Preis zzgl. 19% MwSt.	Preis inkl. 19% MwSt.
	mm	mm	kg	EUR	EUR
ETS35100	100	283	3,7	auf Anfrage	auf Anfrage
ETS35150	150	333	4,4	auf Anfrage	auf Anfrage
ETS35200	200	383	5,1	auf Anfrage	auf Anfrage
ETS35250	250	433	5,8	auf Anfrage	auf Anfrage
ETS35300	300	483	6,5	auf Anfrage	auf Anfrage
ETS35350	350	533	7,2	auf Anfrage	auf Anfrage
ETS35400	400	583	7,9	auf Anfrage	auf Anfrage
ETS35450	450	633	8,6	auf Anfrage	auf Anfrage
ETS35500	500	683	9,3	auf Anfrage	auf Anfrage
ETS35600	600	783	10,7	auf Anfrage	auf Anfrage
ETS35700	700	883	12,1	auf Anfrage	auf Anfrage
ETS35800	800	983	13,5	auf Anfrage	auf Anfrage
ETS35900	900	1083	14,9	auf Anfrage	auf Anfrage
ETS351000	1000	1183	16,3	auf Anfrage	auf Anfrage

Tel. 07382/80296-70, [info@wolf-systemhydraulik.de](mailto:info@wolf-systemhydraulik.de) Wolf Systemhydraulik GmbH,  
Schachenstraße 6, 72587 Römerstein

## Stangen-Ø 40mm



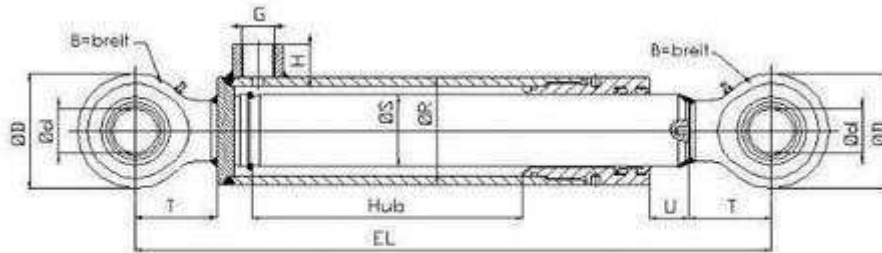
Druckkraft [daN/180bar]: 2260

ØR [mm]:	60	U [mm]:	22	B [mm]:	16
ØS [mm]:	40	H [mm]:	18	T [mm]:	38
		G:	M18x1,5	Ød [mm]:	20
				ØD [mm]:	53

Artikelnr.	Hub	EL	Gewicht	Preis zzgl. 19% MwSt.	Preis inkl. 19% MwSt.
	mm	mm	kg	EUR	EUR
ETS40100	100	288	4,4	auf Anfrage	auf Anfrage
ETS40150	150	338	5,2	auf Anfrage	auf Anfrage
ETS40200	200	388	6	auf Anfrage	auf Anfrage
ETS40250	250	438	6,8	auf Anfrage	auf Anfrage
ETS40300	300	488	7,6	auf Anfrage	auf Anfrage
ETS40350	350	538	8,4	auf Anfrage	auf Anfrage
ETS40400	400	588	9,2	auf Anfrage	auf Anfrage
ETS40450	450	638	10	auf Anfrage	auf Anfrage
ETS40500	500	688	10,8	auf Anfrage	auf Anfrage
ETS40600	600	788	12,4	auf Anfrage	auf Anfrage
ETS40700	700	888	14	auf Anfrage	auf Anfrage
ETS40800	800	988	15,6	auf Anfrage	auf Anfrage
ETS40900	900	1088	17,2	auf Anfrage	auf Anfrage
ETS401000	1000	1188	18,8	auf Anfrage	auf Anfrage

Tel. 07382/80296-70, [info@wolf-systemhydraulik.de](mailto:info@wolf-systemhydraulik.de) Wolf Systemhydraulik GmbH,  
Schachenstraße 6, 72587 Römerstein

## Stangen-Ø 45mm



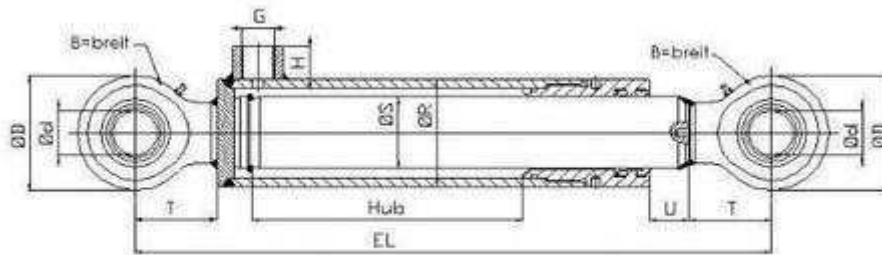
Druckkraft [daN/180bar]: 2880

ØR [mm]:	65	U [mm]:	22	B [mm]:	20
ØS [mm]:	45	H [mm]:	18	T [mm]:	45
		G:	M18x1,5	Ød [mm]:	25
				ØD [mm]:	64

Artikelnr.	Hub	EL	Gewicht	Preis zzgl. 19% MwSt.	Preis inkl. 19% MwSt.
	mm	mm	kg	EUR	EUR
ETS45100	100	302	5,4	auf Anfrage	auf Anfrage
ETS45150	150	352	6,5	auf Anfrage	auf Anfrage
ETS45200	200	402	7,6	auf Anfrage	auf Anfrage
ETS45250	250	452	8,7	auf Anfrage	auf Anfrage
ETS45300	300	502	9,8	auf Anfrage	auf Anfrage
ETS45350	350	552	10,9	auf Anfrage	auf Anfrage
ETS45400	400	602	12	auf Anfrage	auf Anfrage
ETS45450	450	652	13,1	auf Anfrage	auf Anfrage
ETS45500	500	702	14,2	auf Anfrage	auf Anfrage
ETS45600	600	802	16,4	auf Anfrage	auf Anfrage
ETS45700	700	902	18,6	auf Anfrage	auf Anfrage
ETS45800	800	1002	20,8	auf Anfrage	auf Anfrage
ETS45900	900	1102	23	auf Anfrage	auf Anfrage
ETS451000	1000	1202	25,2	auf Anfrage	auf Anfrage

Tel. 07382/80296-70, [info@wolf-systemhydraulik.de](mailto:info@wolf-systemhydraulik.de) Wolf Systemhydraulik GmbH,  
Schachenstraße 6, 72587 Römerstein

## Stangen-Ø 50mm



Druckkraft [daN/180bar]: 3532

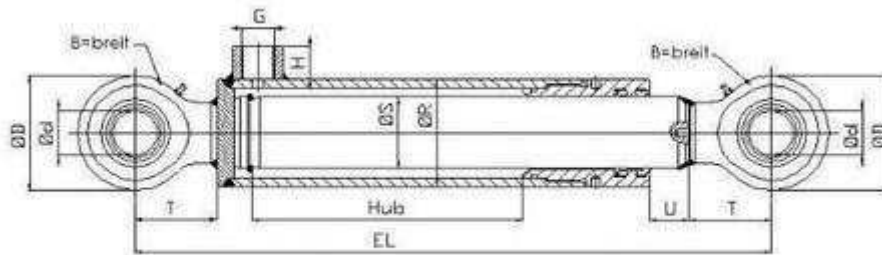
ØR [mm]:	70	U [mm]:	22	B [mm]:	20
ØS [mm]:	50	H [mm]:	18	T [mm]:	45
		G:	M18x1,5	Ød [mm]:	25
				ØD [mm]:	64

Artikelnr.	Hub	EL	Gewicht	Preis zzgl. 19% MwSt.	Preis inkl. 19% MwSt.
	mm	mm	kg	EUR	EUR
ETS50100	100	309	6,4	auf Anfrage	auf Anfrage
ETS50150	150	359	7,5	auf Anfrage	auf Anfrage
ETS50200	200	409	8,6	auf Anfrage	auf Anfrage
ETS50250	250	459	9,7	auf Anfrage	auf Anfrage
ETS50300	300	509	10,8	auf Anfrage	auf Anfrage
ETS50350	350	559	11,9	auf Anfrage	auf Anfrage
ETS50400	400	609	13	auf Anfrage	auf Anfrage
ETS50450	450	659	14,1	auf Anfrage	auf Anfrage
ETS50500	500	709	15,2	auf Anfrage	auf Anfrage
ETS50550	550	759	16,3	auf Anfrage	auf Anfrage
ETS50600	600	809	17,4	auf Anfrage	auf Anfrage
ETS50700	700	909	19,6	auf Anfrage	auf Anfrage
ETS50800	800	1009	21,8	auf Anfrage	auf Anfrage
ETS50900	900	1109	24	auf Anfrage	auf Anfrage
ETS501000	1000	1209	26,2	auf Anfrage	auf Anfrage

Tel. 07382/80296-70, info@wolf-systemhydraulik.de Wolf Systemhydraulik GmbH,  
Schachenstraße 6, 72587 Römerstein



## Stangen-Ø 60mm



Druckkraft [daN/180bar]: 5089

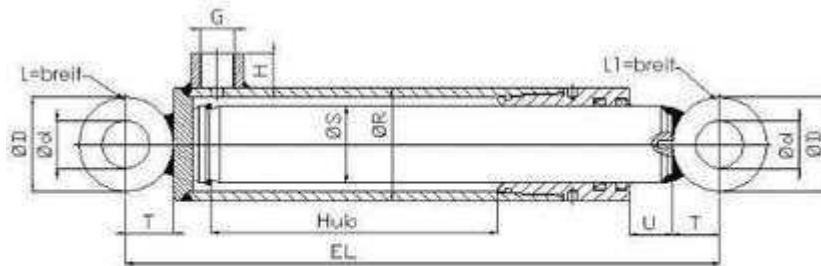
ØR [mm]:	80	U [mm]:	25	B [mm]:	20
ØS [mm]:	60	H [mm]:	18	T [mm]:	45
		G:	M18x1,5	Ød [mm]:	25
				ØD [mm]:	64

Artikelnr.	Hub	EL	Gewicht	Preis zzgl. 19% MwSt.	Preis inkl. 19% MwSt.
	mm	mm	kg	EUR	EUR
ETS60100	100	312	8,2	auf Anfrage	auf Anfrage
ETS60150	150	362	9,8	auf Anfrage	auf Anfrage
ETS60200	200	412	11,4	auf Anfrage	auf Anfrage
ETS60250	250	462	13	auf Anfrage	auf Anfrage
ETS60300	300	512	14,6	auf Anfrage	auf Anfrage
ETS60350	350	562	16,2	auf Anfrage	auf Anfrage
ETS60400	400	612	17,8	auf Anfrage	auf Anfrage
ETS60450	450	662	19,4	auf Anfrage	auf Anfrage
ETS60500	500	712	21	auf Anfrage	auf Anfrage
ETS60550	550	762	22,6	auf Anfrage	auf Anfrage
ETS60600	600	812	24,2	auf Anfrage	auf Anfrage
ETS60700	700	912	27,4	auf Anfrage	auf Anfrage
ETS60800	800	1012	30,6	auf Anfrage	auf Anfrage
ETS60900	900	1112	33,8	auf Anfrage	auf Anfrage
ETS601000	1000	1212	37	auf Anfrage	auf Anfrage

Tel. 07382/80296-70, [info@wolf-systemhydraulik.de](mailto:info@wolf-systemhydraulik.de) Wolf Systemhydraulik GmbH,  
Schachenstraße 6, 72587 Römerstein

**Standardzylinder mit Querbuchsen**

## Stangen-Ø 16mm



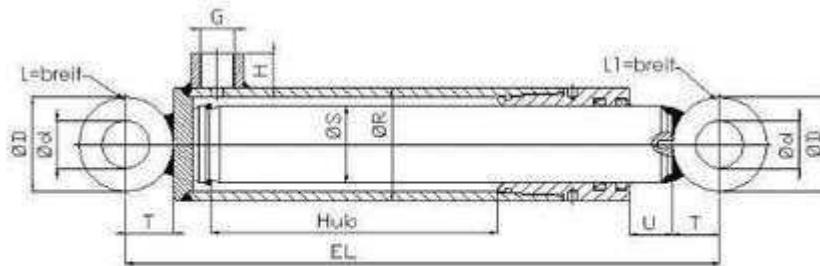
Druckkraft [daN/180bar]: 362

ØR [mm]:	30	U [mm]:	22	L [mm]:	50
ØS [mm]:	16	H [mm]:	16	L1 [mm]:	30
		G:	M14x1,5	T [mm]:	16
				Ød [mm]:	16
				ØD [mm]:	35

Artikelnr.	Hub	EL	Gewicht	Preis	Preis
	mm	mm		zzgl. 19% MwSt.	inkl. 19% MwSt.
			kg	EUR	EUR
EQB1650	50	167	1,28	auf Anfrage	auf Anfrage
EQB1680	80	197	1,41	auf Anfrage	auf Anfrage
EQB16100	100	217	1,5	auf Anfrage	auf Anfrage
EQB16150	150	267	1,72	auf Anfrage	auf Anfrage
EQB16200	200	317	1,94	auf Anfrage	auf Anfrage
EQB16250	250	367	2,15	auf Anfrage	auf Anfrage

qÉÅKMPUCLUMVSTM-åñ] i çÅÜöéíEå ÜöÇè-ì ãKÇÉ-t çÅÜ öéíEå ÜöÇè-ì ã d Åe l  
 pÅÜ-ÅÜÉåéíè-L É-SI-FCRUT=øgå ÉééíEå

## Stangen-Ø 20mm



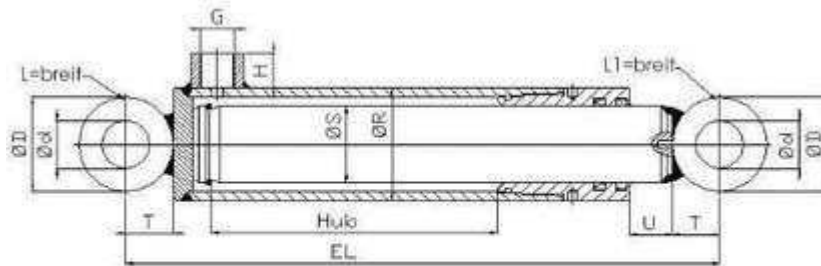
Druckkraft [daN/180bar]: 565

ØR [mm]:	35	U [mm]:	22	L [mm]:	50
ØS [mm]:	20	H [mm]:	16	L1 [mm]:	30
		G:	M14x1,5	T [mm]:	16
				Ød [mm]:	16
				ØD [mm]:	35

Artikelnr.	Hub	EL	Gewicht	Preis zzgl. 19% MwSt. EUR	Preis inkl. 19% MwSt. EUR
	mm	mm	kg		
EQB2050	50	164	1,4	auf Anfrage	auf Anfrage
EQB20100	100	214	1,7	auf Anfrage	auf Anfrage
EQB20150	150	264	2	auf Anfrage	auf Anfrage
EQB20200	200	314	2,3	auf Anfrage	auf Anfrage
EQB20250	250	364	2,6	auf Anfrage	auf Anfrage
EQB20300	300	414	2,9	auf Anfrage	auf Anfrage
EQB20350	350	464	3,2	auf Anfrage	auf Anfrage
EQB20400	400	514	3,5	auf Anfrage	auf Anfrage
EQB20450	450	564	3,8	auf Anfrage	auf Anfrage
EQB20500	500	614	4,4	auf Anfrage	auf Anfrage
EQB20600	600	714	5	auf Anfrage	auf Anfrage
EQB20700	700	814	5,6	auf Anfrage	auf Anfrage
EQB20800	800	914	6,2	auf Anfrage	auf Anfrage
EQB20900	900	1014	6,8	auf Anfrage	auf Anfrage
EQB201000	1000	1114	7,4	auf Anfrage	auf Anfrage

Tel. 07382/80296-70, [info@wolf-systemhydraulik.de](mailto:info@wolf-systemhydraulik.de) Wolf Systemhydraulik GmbH,  
Schachenstraße 6, 72587 Römerstein

## Stangen-Ø 25mm



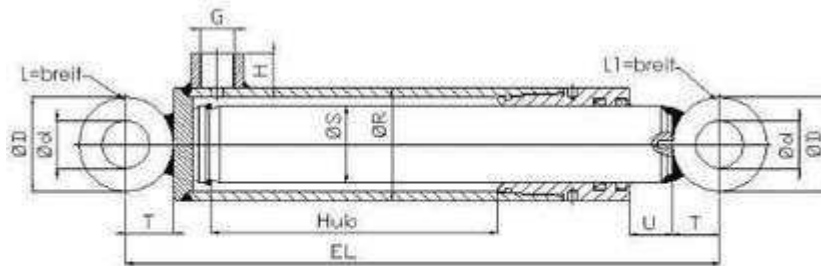
Druckkraft [daN/180bar]: 883

ØR [mm]:	45	U [mm]:	22	L [mm]:	60
ØS [mm]:	25	H [mm]:	17	L1 [mm]:	30
		G:	M16x1,5	T [mm]:	16
				Ød [mm]:	16
				ØD [mm]:	35

Artikelnr.	Hub	EL	Gewicht	Preis zzgl. 19% MwSt.	Preis inkl. 19% MwSt.
	mm	mm	kg	EUR	EUR
EQB25100	100	239	2,5	auf Anfrage	auf Anfrage
EQB25150	150	289	2,9	auf Anfrage	auf Anfrage
EQB25200	200	339	3,3	auf Anfrage	auf Anfrage
EQB25250	250	389	3,7	auf Anfrage	auf Anfrage
EQB25300	300	439	4,1	auf Anfrage	auf Anfrage
EQB25350	350	489	4,5	auf Anfrage	auf Anfrage
EQB25400	400	539	4,9	auf Anfrage	auf Anfrage
EQB25450	450	589	5,3	auf Anfrage	auf Anfrage
EQB25500	500	639	5,9	auf Anfrage	auf Anfrage
EQB25600	600	739	6,7	auf Anfrage	auf Anfrage
EQB25700	700	839	7,5	auf Anfrage	auf Anfrage
EQB25800	800	939	8,3	auf Anfrage	auf Anfrage
EQB25900	900	1039	9,1	auf Anfrage	auf Anfrage
EQB251000	1000	1139	9,9	auf Anfrage	auf Anfrage

Tel. 07382/80296-70, [info@wolf-systemhydraulik.de](mailto:info@wolf-systemhydraulik.de) Wolf Systemhydraulik GmbH,  
Schachenstraße 6, 72587 Römerstein

## Stangen-Ø 30mm



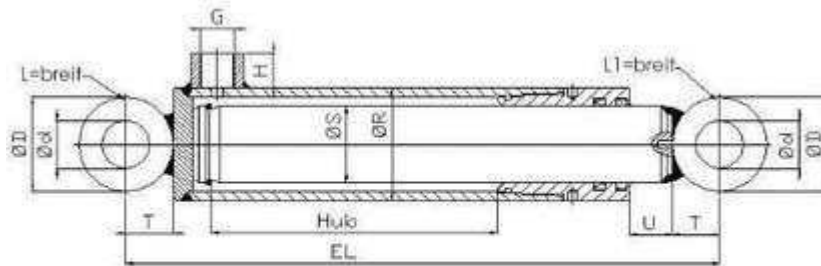
Druckkraft [daN/180bar]: 1272

ØR [mm]:	50	U [mm]:	22	L [mm]:	70
ØS [mm]:	30	H [mm]:	17	L1 [mm]:	40
		G:	M16x1,5	T [mm]:	18,5
				Ød [mm]:	20
				ØD [mm]:	40

ArtikelNr.	Hub	EL	Gewicht	Preis zzgl. 19% MwSt.	Preis inkl. 19% MwSt.
	mm	mm	kg	EUR	EUR
EQB30100	100	244	3,2	auf Anfrage	auf Anfrage
EQB30150	150	294	3,7	auf Anfrage	auf Anfrage
EQB30200	200	344	4,2	auf Anfrage	auf Anfrage
EQB30250	250	394	4,7	auf Anfrage	auf Anfrage
EQB30300	300	444	5,2	auf Anfrage	auf Anfrage
EQB30350	350	494	5,7	auf Anfrage	auf Anfrage
EQB30400	400	544	6,2	auf Anfrage	auf Anfrage
EQB30450	450	594	6,7	auf Anfrage	auf Anfrage
EQB30500	500	644	7,2	auf Anfrage	auf Anfrage
EQB30600	600	744	8,2	auf Anfrage	auf Anfrage
EQB30700	700	844	9,2	auf Anfrage	auf Anfrage
EQB30800	800	944	10,2	auf Anfrage	auf Anfrage
EQB30900	900	1044	11,2	auf Anfrage	auf Anfrage
EQB301000	1000	1144	12,2	auf Anfrage	auf Anfrage

Tel. 07382/80296-70, [info@wolf-systemhydraulik.de](mailto:info@wolf-systemhydraulik.de) Wolf Systemhydraulik GmbH,  
Schachenstraße 6, 72587 Römerstein

## Stangen-Ø 35mm



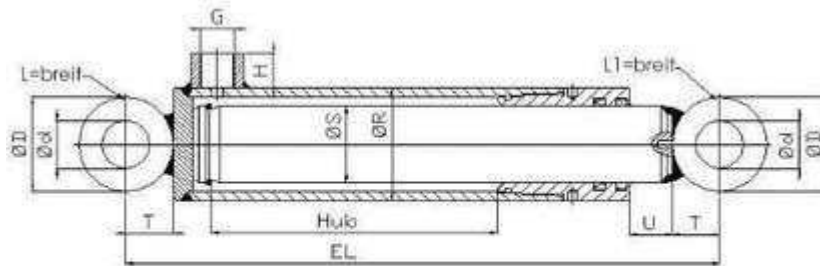
Druckkraft [daN/180bar]: 1731

ØR [mm]:	55	U [mm]:	22	L [mm]:	70
ØS [mm]:	35	H [mm]:	18	L1 [mm]:	50
		G:	M18x1,5	T [mm]:	18,5
				Ød [mm]:	20
				ØD [mm]:	40

Artikelnr.	Hub	EL	Gewicht	Preis zzgl. 19% MwSt.	Preis inkl. 19% MwSt.
	mm	mm	kg	EUR	EUR
EQB35100	100	244	3,8	auf Anfrage	auf Anfrage
EQB35150	150	294	4,5	auf Anfrage	auf Anfrage
EQB35200	200	344	5,2	auf Anfrage	auf Anfrage
EQB35250	250	394	5,9	auf Anfrage	auf Anfrage
EQB35300	300	444	6,6	auf Anfrage	auf Anfrage
EQB35350	350	494	7,3	auf Anfrage	auf Anfrage
EQB35400	400	544	8	auf Anfrage	auf Anfrage
EQB35450	450	594	8,7	auf Anfrage	auf Anfrage
EQB35500	500	644	9,4	auf Anfrage	auf Anfrage
EQB35600	600	744	10,8	auf Anfrage	auf Anfrage
EQB35700	700	844	12,2	auf Anfrage	auf Anfrage
EQB35800	800	944	13,6	auf Anfrage	auf Anfrage
EQB35900	900	1044	15	auf Anfrage	auf Anfrage
EQB351000	1000	1144	16,4	auf Anfrage	auf Anfrage

Tel. 07382/80296-70, [info@wolf-systemhydraulik.de](mailto:info@wolf-systemhydraulik.de) Wolf Systemhydraulik GmbH,  
Schachenstraße 6, 72587 Römerstein

## Stangen-Ø 40mm



Druckkraft [daN/180bar]: 2260

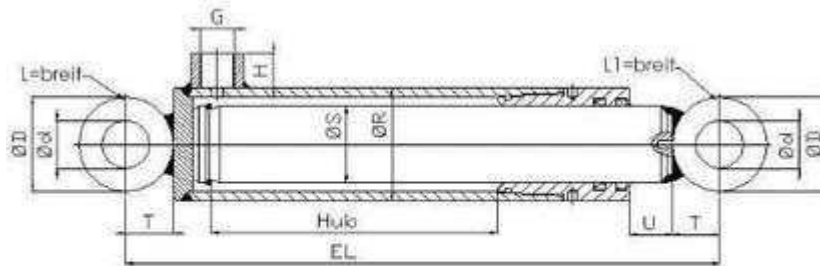
ØR [mm]:	60	U [mm]:	22	L [mm]:	80
ØS [mm]:	40	H [mm]:	18	L1 [mm]:	60
		G:	M18x1,5	T [mm]:	23
				Ød [mm]:	25
				ØD [mm]:	50

Artikelnr.	Hub	EL	Gewicht	Preis zzgl. 19% MwSt. EUR	Preis inkl. 19% MwSt. EUR
	mm	mm	kg		
EQB40100	100	258	5,3	auf Anfrage	auf Anfrage
EQB40150	150	308	6,1	auf Anfrage	auf Anfrage
EQB40200	200	358	6,9	auf Anfrage	auf Anfrage
EQB40250	250	408	7,7	auf Anfrage	auf Anfrage
EQB40300	300	458	8,5	auf Anfrage	auf Anfrage
EQB40350	350	508	9,3	auf Anfrage	auf Anfrage
EQB40400	400	558	10,1	auf Anfrage	auf Anfrage
EQB40450	450	608	10,9	auf Anfrage	auf Anfrage
EQB40500	500	658	11,7	auf Anfrage	auf Anfrage
EQB40600	600	758	13,3	auf Anfrage	auf Anfrage
EQB40700	700	858	14,9	auf Anfrage	auf Anfrage
EQB40800	800	958	16,5	auf Anfrage	auf Anfrage
EQB40900	900	1058	18,1	auf Anfrage	auf Anfrage
EQB401000	1000	1158	19,7	auf Anfrage	auf Anfrage

Tel. 07382/80296-70, info@wolf-systemhydraulik.de Wolf Systemhydraulik GmbH,  
Schachenstraße 6, 72587 Römerstein



## Stangen-Ø 45mm



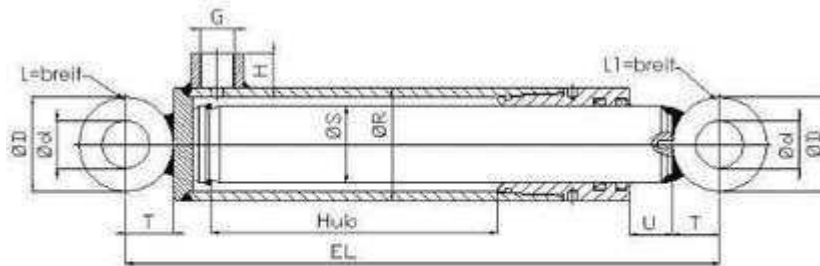
Druckkraft [daN/180bar]: 2880

ØR [mm]:	65	U [mm]:	22	L [mm]:	80
ØS [mm]:	45	H [mm]:	18	L1 [mm]:	60
		G:	M18x1,5	T [mm]:	23
				Ød [mm]:	25
				ØD [mm]:	50

Artikelnr.	Hub	EL	Gewicht	Preis zzgl. 19% MwSt. EUR	Preis inkl. 19% MwSt. EUR
	mm	mm	kg		
EQB45100	100	258	6	auf Anfrage	auf Anfrage
EQB45150	150	308	7,1	auf Anfrage	auf Anfrage
EQB45200	200	358	8,2	auf Anfrage	auf Anfrage
EQB45250	250	408	9,3	auf Anfrage	auf Anfrage
EQB45300	300	458	10,4	auf Anfrage	auf Anfrage
EQB45350	350	508	11,5	auf Anfrage	auf Anfrage
EQB45400	400	558	12,6	auf Anfrage	auf Anfrage
EQB45450	450	608	13,7	auf Anfrage	auf Anfrage
EQB45500	500	658	14,8	auf Anfrage	auf Anfrage
EQB45600	600	758	17	auf Anfrage	auf Anfrage
EQB45700	700	858	19,2	auf Anfrage	auf Anfrage
EQB45800	800	958	21,4	auf Anfrage	auf Anfrage
EQB45900	900	1058	23,6	auf Anfrage	auf Anfrage
EQB451000	1000	1158	25,8	auf Anfrage	auf Anfrage

Tel. 07382/80296-70, [info@wolf-systemhydraulik.de](mailto:info@wolf-systemhydraulik.de) Wolf Systemhydraulik GmbH,  
Schachenstraße 6, 72587 Römerstein

## Stangen-Ø 50mm



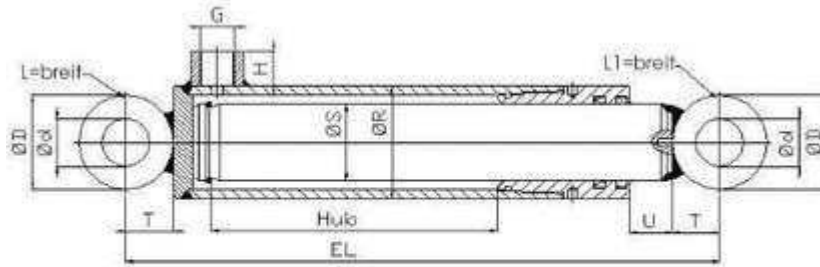
Druckkraft [daN/180bar]: 3532

ØR [mm]:	70	U [mm]:	22	L [mm]:	100
ØS [mm]:	50	H [mm]:	18	L1 [mm]:	60
		G:	M18x1,5	T [mm]:	28
				Ød [mm]:	30
				ØD [mm]:	60

Artikelnr.	Hub	EL	Gewicht	Preis zzgl. 19% MwSt.	Preis inkl. 19% MwSt.
	mm	mm	kg	EUR	EUR
EQB50100	100	275	8,2	auf Anfrage	auf Anfrage
EQB50150	150	325	9,3	auf Anfrage	auf Anfrage
EQB50200	200	375	10,4	auf Anfrage	auf Anfrage
EQB50250	250	425	11,5	auf Anfrage	auf Anfrage
EQB50300	300	475	12,6	auf Anfrage	auf Anfrage
EQB50350	350	525	13,7	auf Anfrage	auf Anfrage
EQB50400	400	575	14,8	auf Anfrage	auf Anfrage
EQB50450	450	625	15,9	auf Anfrage	auf Anfrage
EQB50500	500	675	17	auf Anfrage	auf Anfrage
EQB50550	550	725	18,1	auf Anfrage	auf Anfrage
EQB50600	600	775	19,2	auf Anfrage	auf Anfrage
EQB50700	700	875	21,4	auf Anfrage	auf Anfrage
EQB50800	800	975	23,6	auf Anfrage	auf Anfrage
EQB50900	900	1075	25,8	auf Anfrage	auf Anfrage
EQB501000	1000	1175	28	auf Anfrage	auf Anfrage

Tel. 07382/80296-70, [info@wolf-systemhydraulik.de](mailto:info@wolf-systemhydraulik.de) Wolf Systemhydraulik GmbH,  
Schachenstraße 6, 72587 Römerstein

## Stangen-Ø 60mm



Druckkraft [daN/180bar]: 5089

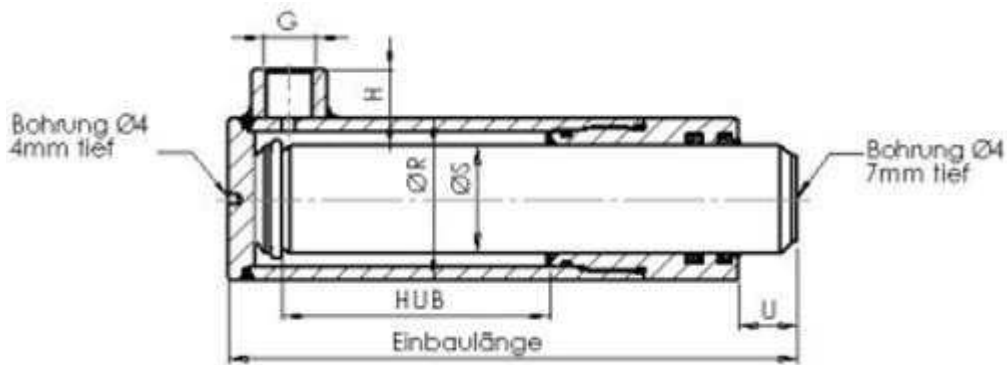
ØR [mm]:	80	U [mm]:	25	L [mm]:	100
ØS [mm]:	60	H [mm]:	18	L1 [mm]:	70
		G:	M18x1,5	T [mm]:	28
				Ød [mm]:	30
				ØD [mm]:	60

Artikelnr.	Hub	EL	Gewicht	Preis zzgl. 19% MwSt. EUR	Preis inkl. 19% MwSt. EUR
	mm	mm	kg		
EQB60100	100	278	10	auf Anfrage	auf Anfrage
EQB60150	150	328	11,6	auf Anfrage	auf Anfrage
EQB60200	200	378	13,2	auf Anfrage	auf Anfrage
EQB60250	250	428	14,8	auf Anfrage	auf Anfrage
EQB60300	300	478	16,4	auf Anfrage	auf Anfrage
EQB60350	350	528	18	auf Anfrage	auf Anfrage
EQB60400	400	578	19,6	auf Anfrage	auf Anfrage
EQB60450	450	628	21,2	auf Anfrage	auf Anfrage
EQB60500	500	678	22,8	auf Anfrage	auf Anfrage
EQB60550	550	728	24,4	auf Anfrage	auf Anfrage
EQB60600	600	778	26	auf Anfrage	auf Anfrage
EQB60700	700	878	29,2	auf Anfrage	auf Anfrage
EQB60800	800	978	32,4	auf Anfrage	auf Anfrage
EQB60900	900	1078	35,6	auf Anfrage	auf Anfrage
EQB601000	1000	1178	38,8	auf Anfrage	auf Anfrage

Tel. 07382/80296-70, info@wolf-systemhydraulik.de Wolf Systemhydraulik GmbH,  
Schachenstraße 6, 72587 Römerstein

**Standardzylinder ohne Befestigung**

**Stangen-Ø 16mm**



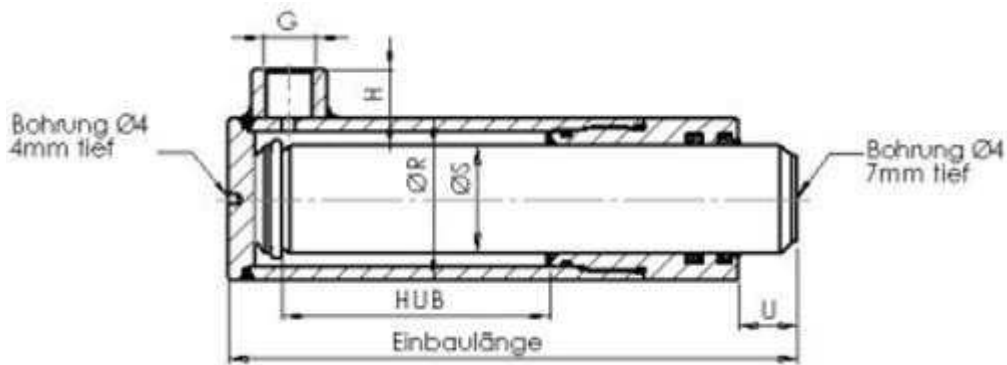
Druckkraft [daN/180bar]: 362

ØR [mm]:	30	U [mm]:	22
ØS [mm]:	16	H [mm]:	16
		G:	M14x1,5

Artikelnr.	Hub	EL	Gewicht	Preis zzgl. 19% MwSt.	Preis inkl. 19% MwSt.
	mm	mm	kg	EUR	EUR
E1650	50	135	0,68	auf Anfrage	auf Anfrage
E1680	80	165	0,81	auf Anfrage	auf Anfrage
E16100	100	185	0,9	auf Anfrage	auf Anfrage
E16150	150	235	1,12	auf Anfrage	auf Anfrage
E16200	200	285	1,34	auf Anfrage	auf Anfrage
E16250	250	335	1,55	auf Anfrage	auf Anfrage

Tel. 07382/80296-70, info@wolf-systemhydraulik.de Wolf Systemhydraulik GmbH,  
Schachenstraße 6, 72587 Römerstein

## Stangen-Ø 20mm



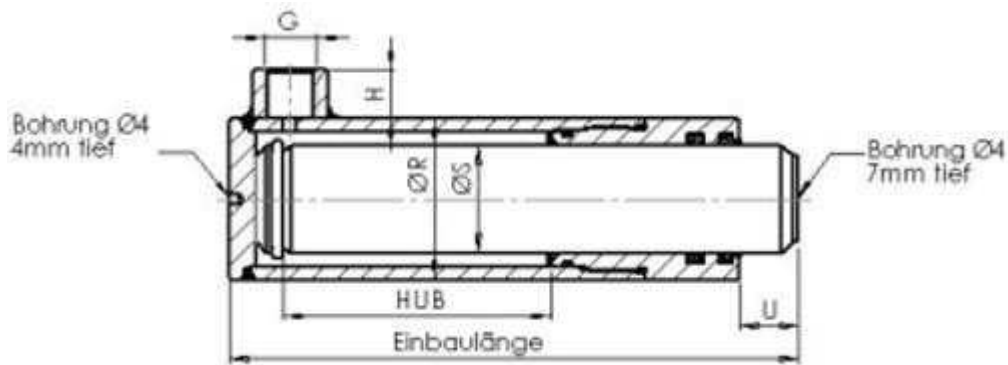
Druckkraft [daN/180bar]: 565

ØR [mm]:	35	U [mm]:	22
ØS [mm]:	20	H [mm]:	16
		G:	M14x1,5

Artikelnr.	Hub	EL	Gewicht	Preis zzgl. 19% MwSt.	Preis inkl. 19% MwSt.
	mm	mm	kg	EUR	EUR
E2050	50	132	0,8	auf Anfrage	auf Anfrage
E20100	100	182	1,1	auf Anfrage	auf Anfrage
E20150	150	232	1,4	auf Anfrage	auf Anfrage
E20200	200	282	1,7	auf Anfrage	auf Anfrage
E20250	250	332	2	auf Anfrage	auf Anfrage
E20300	300	382	2,3	auf Anfrage	auf Anfrage
E20350	350	432	2,6	auf Anfrage	auf Anfrage
E20400	400	482	2,9	auf Anfrage	auf Anfrage
E20450	450	532	3,2	auf Anfrage	auf Anfrage
E20500	500	582	3,8	auf Anfrage	auf Anfrage
E20600	600	682	4,4	auf Anfrage	auf Anfrage
E20700	700	782	5	auf Anfrage	auf Anfrage
E20800	800	882	5,6	auf Anfrage	auf Anfrage
E20900	900	982	6,2	auf Anfrage	auf Anfrage
E201000	1000	1082	6,8	auf Anfrage	auf Anfrage

Tel. 07382/80296-70, [info@wolf-systemhydraulik.de](mailto:info@wolf-systemhydraulik.de) Wolf Systemhydraulik GmbH,  
Schachenstraße 6, 72587 Römerstein

## Stangen-Ø 25mm



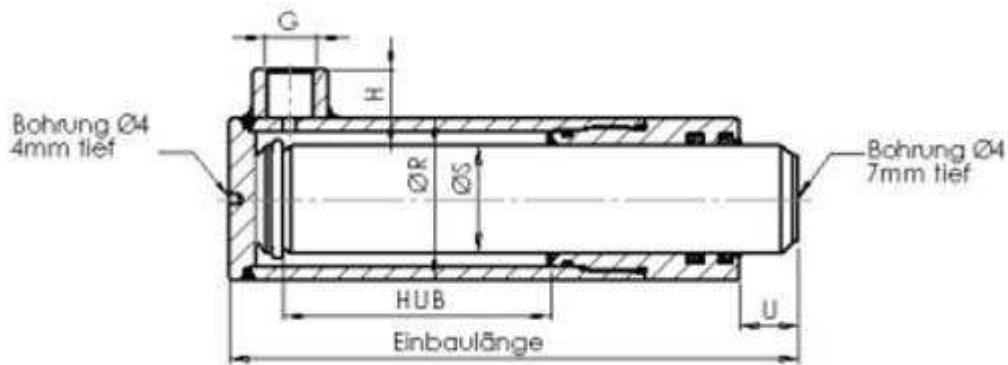
Druckkraft [daN/180bar]: 883

ØR [mm]:	45	U [mm]:	22
ØS [mm]:	25	H [mm]:	17
		G:	M16x1,5

Artikelnr.	Hub	EL	Gewicht	Preis	Preis
	mm	mm		zzgl. 19% MwSt.	inkl. 19% MwSt.
			kg	EUR	EUR
E25100	100	207	1,9	auf Anfrage	auf Anfrage
E25150	150	257	2,3	auf Anfrage	auf Anfrage
E25200	200	307	2,7	auf Anfrage	auf Anfrage
E25250	250	357	3,1	auf Anfrage	auf Anfrage
E25300	300	407	3,5	auf Anfrage	auf Anfrage
E25350	350	457	3,9	auf Anfrage	auf Anfrage
E25400	400	507	4,3	auf Anfrage	auf Anfrage
E25450	450	557	4,7	auf Anfrage	auf Anfrage
E25500	500	607	5,3	auf Anfrage	auf Anfrage
E25600	600	707	6,1	auf Anfrage	auf Anfrage
E25700	700	807	6,9	auf Anfrage	auf Anfrage
E25800	800	907	7,7	auf Anfrage	auf Anfrage
E25900	900	1007	8,5	auf Anfrage	auf Anfrage
E251000	1000	1107	9,3	auf Anfrage	auf Anfrage

Tel. 07382/80296-70, [info@wolf-systemhydraulik.de](mailto:info@wolf-systemhydraulik.de) Wolf Systemhydraulik GmbH,  
Schachenstraße 6, 72587 Römerstein

## Stangen-Ø 30mm



Druckkraft [daN/180bar]: 1272

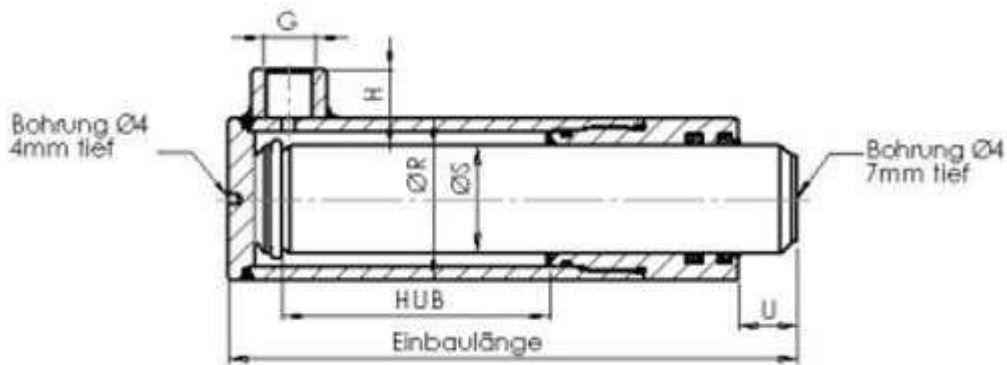
ØR [mm]:	50	U [mm]:	22
ØS [mm]:	30	H [mm]:	17
		G:	M16x1,5

Artikelnr.	Hub	EL	Gewicht	Preis zzgl. 19% MwSt. EUR	Preis inkl. 19% MwSt. EUR
	mm	mm	kg		
E30100	100	207	2,4	auf Anfrage	auf Anfrage
E30150	150	257	2,9	auf Anfrage	auf Anfrage
E30200	200	307	3,4	auf Anfrage	auf Anfrage
E30250	250	357	3,9	auf Anfrage	auf Anfrage
E30300	300	407	4,4	auf Anfrage	auf Anfrage
E30350	350	457	4,9	auf Anfrage	auf Anfrage
E30400	400	507	5,4	auf Anfrage	auf Anfrage
E30450	450	557	5,9	auf Anfrage	auf Anfrage
E30500	500	607	6,4	auf Anfrage	auf Anfrage
E30600	600	707	7,4	auf Anfrage	auf Anfrage
E30700	700	807	8,4	auf Anfrage	auf Anfrage
E30800	800	907	9,4	auf Anfrage	auf Anfrage
E30900	900	1007	10,4	auf Anfrage	auf Anfrage
E301000	1000	1107	11,4	auf Anfrage	auf Anfrage

Tel. 07382/80296-70, [info@wolf-systemhydraulik.de](mailto:info@wolf-systemhydraulik.de) Wolf Systemhydraulik GmbH,  
Schachenstraße 6, 72587 Römerstein



## Stangen-Ø 35mm



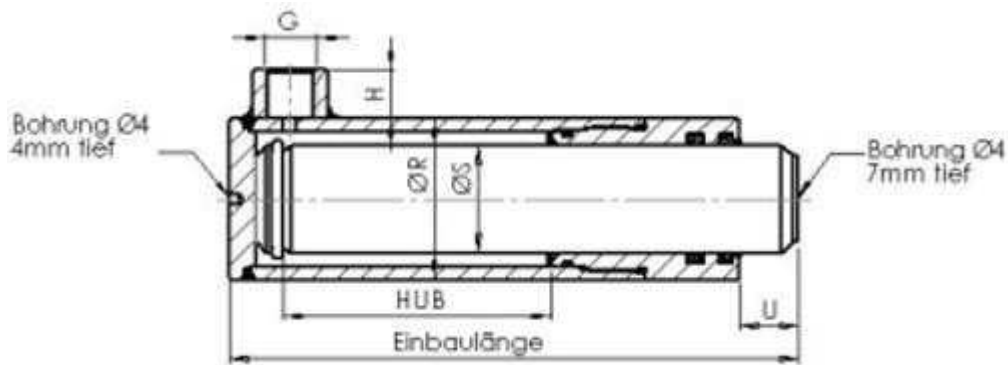
Druckkraft [daN/180bar]: 1731

ØR [mm]:	55	U [mm]:	22
ØS [mm]:	35	H [mm]:	18
		G:	M18x1,5

Artikelnr.	Hub	EL	Gewicht	Preis zzgl. 19% MwSt. EUR	Preis inkl. 19% MwSt. EUR
	mm	mm	kg		
E35100	100	207	3	auf Anfrage	auf Anfrage
E35150	150	257	3,7	auf Anfrage	auf Anfrage
E35200	200	307	4,4	auf Anfrage	auf Anfrage
E35250	250	357	5,1	auf Anfrage	auf Anfrage
E35300	300	407	5,8	auf Anfrage	auf Anfrage
E35350	350	457	6,5	auf Anfrage	auf Anfrage
E35400	400	507	7,2	auf Anfrage	auf Anfrage
E35450	450	557	7,9	auf Anfrage	auf Anfrage
E35500	500	607	8,6	auf Anfrage	auf Anfrage
E35600	600	707	10	auf Anfrage	auf Anfrage
E35700	700	807	11,4	auf Anfrage	auf Anfrage
E35800	800	907	12,8	auf Anfrage	auf Anfrage
E35900	900	1007	14,2	auf Anfrage	auf Anfrage
E351000	1000	1107	15,6	auf Anfrage	auf Anfrage

161 / 512

## Stangen-Ø 40mm



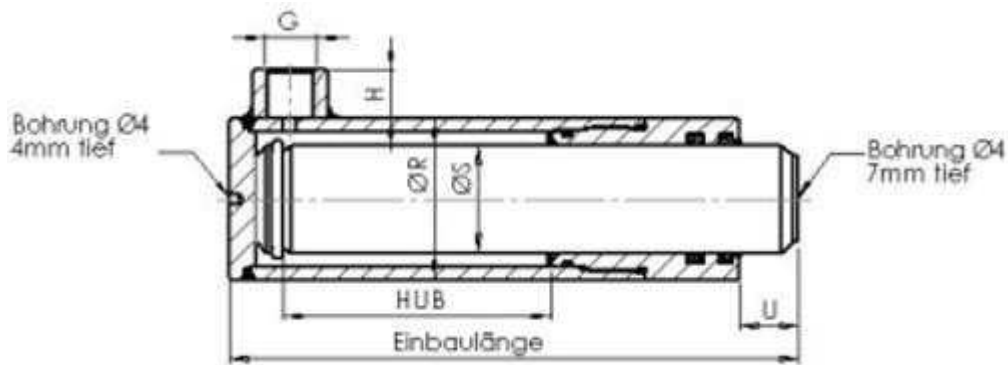
Druckkraft [daN/180bar]: 2260

ØR [mm]:	60	U [mm]:	22
ØS [mm]:	40	H [mm]:	18
		G:	M18x1,5

Artikelnr.	Hub	EL	Gewicht	Preis zzgl. 19% MwSt. EUR	Preis inkl. 19% MwSt. EUR
	mm	mm	kg		
E40100	100	212	3,7	auf Anfrage	auf Anfrage
E40150	150	262	4,5	auf Anfrage	auf Anfrage
E40200	200	312	5,3	auf Anfrage	auf Anfrage
E40250	250	362	6,1	auf Anfrage	auf Anfrage
E40300	300	412	6,9	auf Anfrage	auf Anfrage
E40350	350	462	7,7	auf Anfrage	auf Anfrage
E40400	400	512	8,5	auf Anfrage	auf Anfrage
E40450	450	562	9,3	auf Anfrage	auf Anfrage
E40500	500	612	10,1	auf Anfrage	auf Anfrage
E40600	600	712	11,7	auf Anfrage	auf Anfrage
E40700	700	812	13,3	auf Anfrage	auf Anfrage
E40800	800	912	14,9	auf Anfrage	auf Anfrage
E40900	900	1012	16,5	auf Anfrage	auf Anfrage
E401000	1000	1112	18,1	auf Anfrage	auf Anfrage

Tel. 07382/80296-70, [info@wolf-systemhydraulik.de](mailto:info@wolf-systemhydraulik.de) Wolf Systemhydraulik GmbH,  
Schachenstraße 6, 72587 Römerstein

## Stangen-Ø 45mm



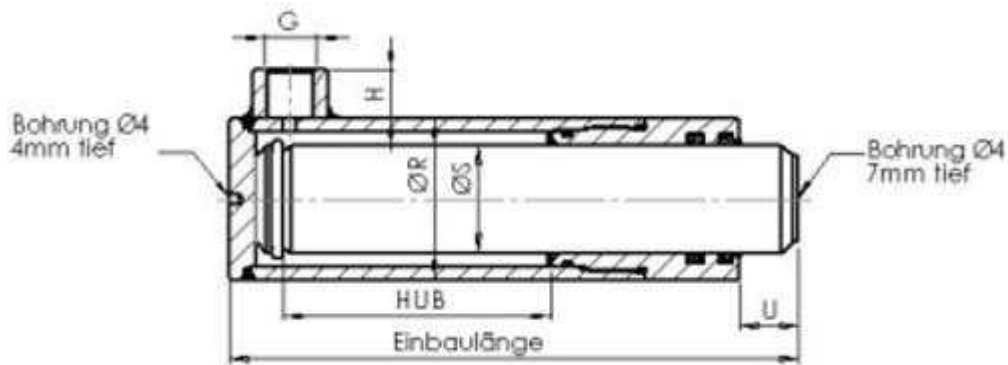
Druckkraft [daN/180bar]: 2880

ØR [mm]:	65	U [mm]:	22
ØS [mm]:	45	H [mm]:	18
		G:	M18x1,5

Artikelnr.	Hub	EL	Gewicht	Preis zzgl. 19% MwSt. EUR	Preis inkl. 19% MwSt. EUR
	mm	mm	kg		
E45100	100	212	4,4	auf Anfrage	auf Anfrage
E45150	150	262	5,5	auf Anfrage	auf Anfrage
E45200	200	312	6,6	auf Anfrage	auf Anfrage
E45250	250	362	7,7	auf Anfrage	auf Anfrage
E45300	300	412	8,8	auf Anfrage	auf Anfrage
E45350	350	462	9,9	auf Anfrage	auf Anfrage
E45400	400	512	11	auf Anfrage	auf Anfrage
E45450	450	562	12,1	auf Anfrage	auf Anfrage
E45500	500	612	13,2	auf Anfrage	auf Anfrage
E45600	600	712	15,4	auf Anfrage	auf Anfrage
E45700	700	812	17,6	auf Anfrage	auf Anfrage
E45800	800	912	19,8	auf Anfrage	auf Anfrage
E45900	900	1012	22	auf Anfrage	auf Anfrage
E451000	1000	1112	24,2	auf Anfrage	auf Anfrage

Tel. 07382/80296-70, [info@wolf-systemhydraulik.de](mailto:info@wolf-systemhydraulik.de) Wolf Systemhydraulik GmbH,  
Schachenstraße 6, 72587 Römerstein

## Stangen-Ø 50mm



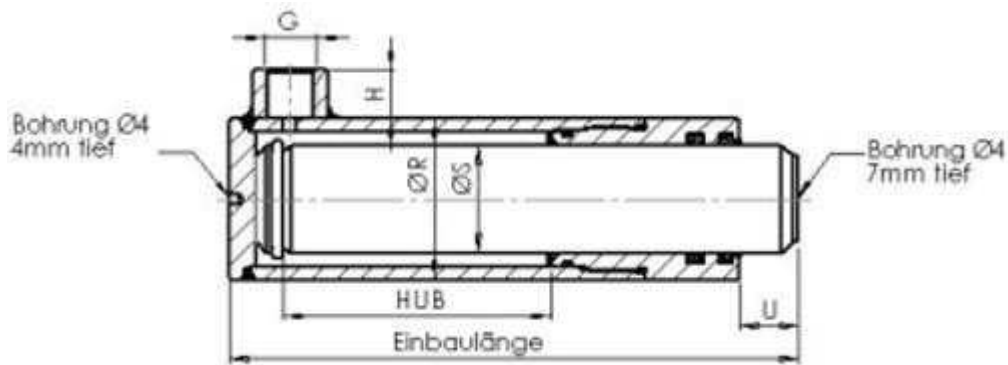
Druckkraft [daN/180bar]: 3532

ØR [mm]:	70	U [mm]:	22
ØS [mm]:	50	H [mm]:	18
		G:	M18x1,5

Artikelnr.	Hub	EL	Gewicht	Preis zzgl. 19% MwSt.	Preis inkl. 19% MwSt.
	mm	mm	kg	EUR	EUR
E50100	100	219	5,4	auf Anfrage	auf Anfrage
E50150	150	269	6,5	auf Anfrage	auf Anfrage
E50200	200	319	7,6	auf Anfrage	auf Anfrage
E50250	250	369	8,7	auf Anfrage	auf Anfrage
E50300	300	419	9,8	auf Anfrage	auf Anfrage
E50350	350	469	10,9	auf Anfrage	auf Anfrage
E50400	400	519	12	auf Anfrage	auf Anfrage
E50450	450	569	13,1	auf Anfrage	auf Anfrage
E50500	500	619	14,2	auf Anfrage	auf Anfrage
E50550	550	669	15,3	auf Anfrage	auf Anfrage
E50600	600	719	16,4	auf Anfrage	auf Anfrage
E50700	700	819	18,6	auf Anfrage	auf Anfrage
E50800	800	919	20,8	auf Anfrage	auf Anfrage
E50900	900	1019	23	auf Anfrage	auf Anfrage
E501000	1000	1119	25,2	auf Anfrage	auf Anfrage

Tel. 07382/80296-70, [info@wolf-systemhydraulik.de](mailto:info@wolf-systemhydraulik.de) Wolf Systemhydraulik GmbH,  
Schachenstraße 6, 72587 Römerstein

## Stangen-Ø 60mm



Druckkraft [daN/180bar]: 5089

ØR [mm]:	80	U [mm]:	25
ØS [mm]:	60	H [mm]:	18
		G:	M18x1,5

Artikelnr.	Hub	EL	Gewicht	Preis zzgl. 19% MwSt.	Preis inkl. 19% MwSt.
	mm	mm	kg	EUR	EUR
E60100	100	222	7,2	auf Anfrage	auf Anfrage
E60150	150	272	8,8	auf Anfrage	auf Anfrage
E60200	200	322	10,4	auf Anfrage	auf Anfrage
E60250	250	372	12	auf Anfrage	auf Anfrage
E60300	300	422	13,6	auf Anfrage	auf Anfrage
E60350	350	472	15,2	auf Anfrage	auf Anfrage
E60400	400	522	16,8	auf Anfrage	auf Anfrage
E60450	450	572	18,4	auf Anfrage	auf Anfrage
E60500	500	622	20	auf Anfrage	auf Anfrage
E60550	550	672	21,6	auf Anfrage	auf Anfrage
E60600	600	722	23,2	auf Anfrage	auf Anfrage
E60700	700	822	26,4	auf Anfrage	auf Anfrage
E60800	800	922	29,6	auf Anfrage	auf Anfrage
E60900	900	1022	32,8	auf Anfrage	auf Anfrage
E601000	1000	1122	36	auf Anfrage	auf Anfrage

Tel. 07382/80296-70, info@wolf-systemhydraulik.de Wolf Systemhydraulik GmbH,  
Schachenstraße 6, 72587 Römerstein

**Dichtsätze**

Artikelnr.	Passend für Baureihe	Preis	Preis
		zzgl. 19% MwSt.	inkl. 19% MwSt.
		EUR	EUR
DSP16	E16-Hub	auf Anfrage	auf Anfrage
DSP20	E20-Hub	auf Anfrage	auf Anfrage
DSP25	E25-Hub	auf Anfrage	auf Anfrage
DSP30	E30-Hub	auf Anfrage	auf Anfrage
DSP35	E35-Hub	auf Anfrage	auf Anfrage
DSP40	E40-Hub	auf Anfrage	auf Anfrage
DSP45	E45-Hub	auf Anfrage	auf Anfrage
DSP50	E50-Hub	auf Anfrage	auf Anfrage
DSP60	E60-Hub	auf Anfrage	auf Anfrage

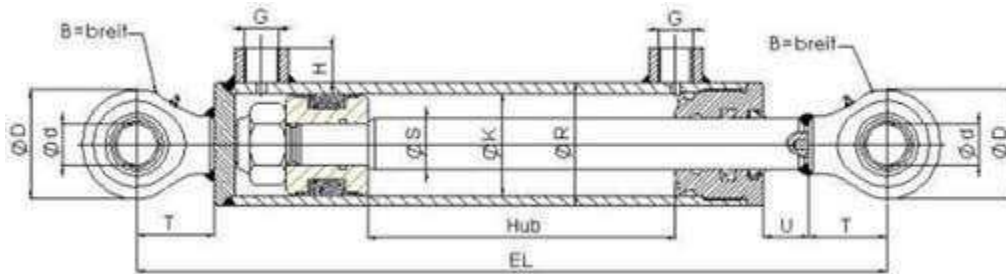
qÉäMTPUCLUMVJSJM=äñ] i çäÑööéÉä ÜöÇë-i äñQÉ-t çäÑööéÉä ÜöÇë-i äñ-d ä Äe l  
pÄÜ-ÄÜäëië-LÉ-SI=FORUT=ö gä ÉëiÉä

**Hydraulikzylinder doppelwirkend**

**Standardzylinder mit Gelenkaugen**



**Kolbendurchmesser 25mm  
Stangendurchmesser 16mm**



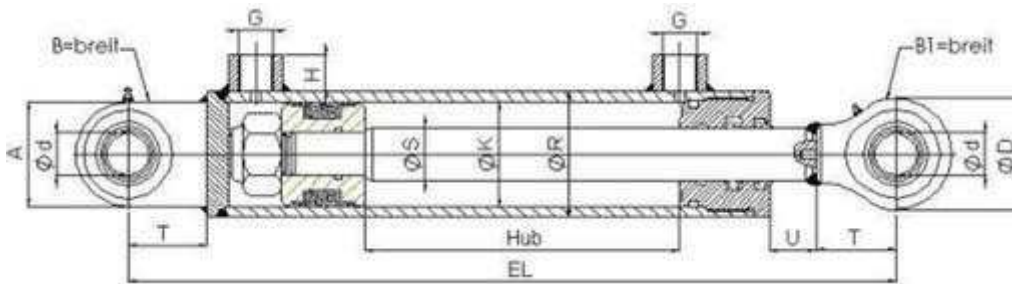
Druckkraft [daN/180bar]: 883  
Zugkraft [daN/180bar]: 521

ØK [mm]:	25	U [mm]:	15	B [mm]:	14
ØR [mm]:	35	H [mm]:	16	T [mm]:	35
ØS [mm]:	16	G ["]:	G1/4	Ød [mm]:	16
				ØD [mm]:	46

Artikelnr.	Hub	EL	Gewicht	Preis zzgl. 19% MwSt.	Preis inkl. 19% MwSt.
	mm	mm	kg	EUR	EUR
STS251650	50	206	1,2	auf Anfrage	auf Anfrage
STS251680	80	236	1,3	auf Anfrage	auf Anfrage
STS2516100	100	256	1,4	auf Anfrage	auf Anfrage
STS2516150	150	306	1,7	auf Anfrage	auf Anfrage
STS2516200	200	356	2	auf Anfrage	auf Anfrage
STS2516250	250	406	2,3	auf Anfrage	auf Anfrage
STS2516300	300	456	2,6	auf Anfrage	auf Anfrage
STS2516350	350	506	2,9	auf Anfrage	auf Anfrage
STS2516400	400	556	3,2	auf Anfrage	auf Anfrage
STS2516450	450	606	3,5	auf Anfrage	auf Anfrage
STS2516500	500	656	3,8	auf Anfrage	auf Anfrage

Tel. 07382/80296-70, info@wolf-systemhydraulik.de Wolf Systemhydraulik GmbH,  
Schachenstraße 6, 72587 Römerstein

## Kolbendurchmesser 32mm Stangendurchmesser 20mm



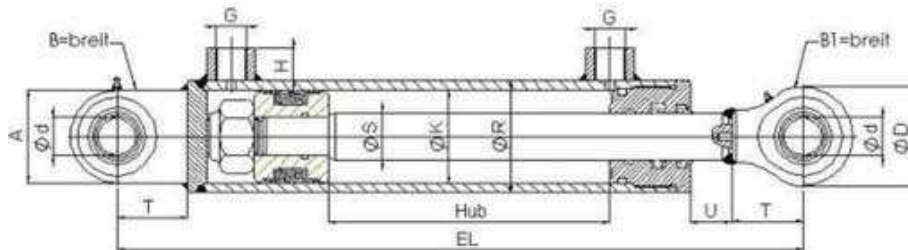
Druckkraft [daN/180bar]: 1447  
Zugkraft [daN/180bar]: 882

ØK [mm]:	32	U [mm]:	22	B [mm]:	19	A [mm]:	50
ØR [mm]:	42	H [mm]:	16	B1 [mm]:	16	Ød [mm]:	20
ØS [mm]:	20	G ["]:	G1/4	T [mm]:	38	ØD [mm]:	53

Artikelnr.	Hub	EL	Gewicht	Preis	
				zzgl. 19% MwSt.	inkl. 19% MwSt.
	mm	mm	kg	EUR	EUR
STS3220100	100	306	2,5	auf Anfrage	auf Anfrage
STS3220150	150	356	2,8	auf Anfrage	auf Anfrage
STS3220200	200	406	3,1	auf Anfrage	auf Anfrage
STS3220250	250	456	3,4	auf Anfrage	auf Anfrage
STS3220300	300	506	3,7	auf Anfrage	auf Anfrage
STS3220350	350	556	4	auf Anfrage	auf Anfrage
STS3220400	400	606	4,3	auf Anfrage	auf Anfrage
STS3220450	450	656	4,6	auf Anfrage	auf Anfrage
STS3220500	500	706	4,9	auf Anfrage	auf Anfrage

Tel. 07382/80296-70, info@wolf-systemhydraulik.de Wolf Systemhydraulik GmbH,  
Schachenstraße 6, 72587 Römerstein

## Kolben-Ø 35mm Stangen-Ø 20mm



Druckkraft [daN/180bar]: 1731

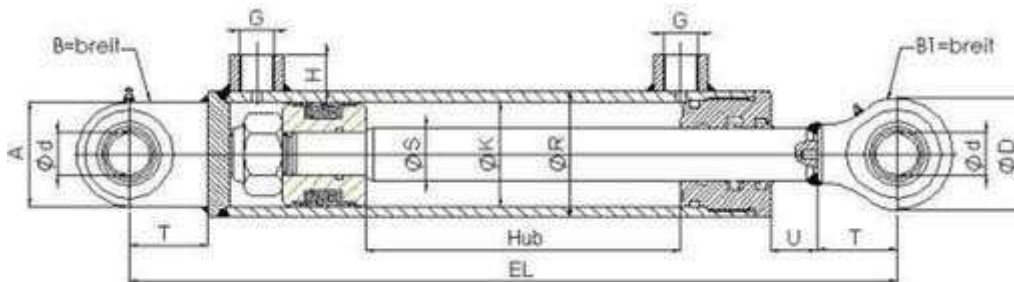
Zugkraft [daN/180bar]: 1166

ØK [mm]:	35	U [mm]:	22	B [mm]:	19	A [mm]:	50
ØR [mm]:	45	H [mm]:	16	B1 [mm]:	16	Ød [mm]:	20
ØS [mm]:	20	G ["]:	G1/4	T [mm]:	38	ØD [mm]:	53

Artikelnr.	Hub	EL	Gewicht	Preis	
				zzgl. 19% MwSt.	inkl. 19% MwSt.
	mm	mm	kg	EUR	EUR
STS3520100	100	306	2,6	auf Anfrage	auf Anfrage
STS3520150	150	356	3	auf Anfrage	auf Anfrage
STS3520200	200	406	3,4	auf Anfrage	auf Anfrage
STS3520250	250	456	3,8	auf Anfrage	auf Anfrage
STS3520300	300	506	4,2	auf Anfrage	auf Anfrage
STS3520350	350	556	4,6	auf Anfrage	auf Anfrage
STS3520400	400	606	5	auf Anfrage	auf Anfrage
STS3520450	450	656	5,4	auf Anfrage	auf Anfrage
STS3520500	500	706	5,8	auf Anfrage	auf Anfrage
STS3520550	550	756	6,2	auf Anfrage	auf Anfrage
STS3520600	600	806	6,6	auf Anfrage	auf Anfrage
STS3520650	650	856	7	auf Anfrage	auf Anfrage
STS3520700	700	906	7,4	auf Anfrage	auf Anfrage
STS3520800	800	1006	8,2	auf Anfrage	auf Anfrage
STS3520900	900	1106	9	auf Anfrage	auf Anfrage
STS35201000	1000	1206	9,8	auf Anfrage	auf Anfrage
STS35201100	1100	1306	10,6	auf Anfrage	auf Anfrage

Tel. 07382/80296-70, [info@wolf-systemhydraulik.de](mailto:info@wolf-systemhydraulik.de) Wolf Systemhydraulik GmbH,  
Schachenstraße 6, 72587 Römerstein

## Kolben-Ø 40mm Stangen-Ø 20mm



Druckkraft [daN/180bar]: 2261

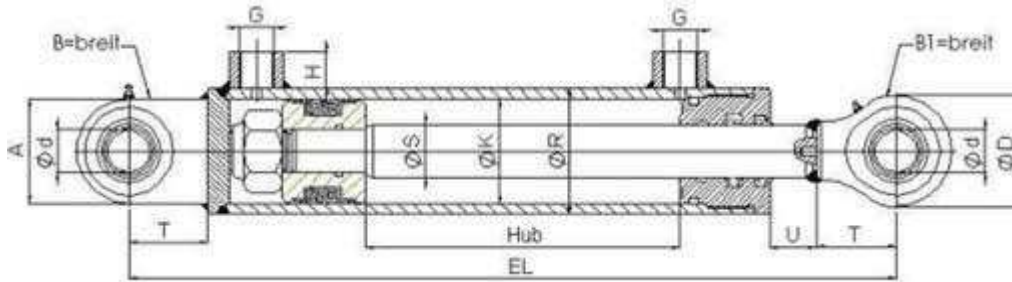
Zugkraft [daN/180bar]: 1696

ØK [mm]:	40	U [mm]:	22	B [mm]:	19	A [mm]:	50
ØR [mm]:	50	H [mm]:	16	B1 [mm]:	16	Ød [mm]:	20
ØS [mm]:	20	G ["]:	G1/4	T [mm]:	38	ØD [mm]:	53

Artikelnr.	Hub	EL	Gewicht	Preis	
				zzgl. 19% MwSt.	inkl. 19% MwSt.
	mm	mm	kg	EUR	EUR
STS402050	50	256	2,6	auf Anfrage	auf Anfrage
STS4020100	100	306	3	auf Anfrage	auf Anfrage
STS4020150	150	356	3,4	auf Anfrage	auf Anfrage
STS4020200	200	406	3,8	auf Anfrage	auf Anfrage
STS4020250	250	456	4,2	auf Anfrage	auf Anfrage
STS4020300	300	506	4,6	auf Anfrage	auf Anfrage
STS4020350	350	556	5	auf Anfrage	auf Anfrage
STS4020400	400	606	5,4	auf Anfrage	auf Anfrage
STS4020450	450	656	5,8	auf Anfrage	auf Anfrage
STS4020500	500	706	6,2	auf Anfrage	auf Anfrage
STS4020550	550	756	6,6	auf Anfrage	auf Anfrage
STS4020600	600	806	7	auf Anfrage	auf Anfrage
STS4020650	650	856	7,4	auf Anfrage	auf Anfrage
STS4020700	700	906	7,8	auf Anfrage	auf Anfrage
STS4020800	800	1006	8,6	auf Anfrage	auf Anfrage
STS4020900	900	1106	9,4	auf Anfrage	auf Anfrage
STS40201000	1000	1206	10,2	auf Anfrage	auf Anfrage

Tel. 07382/80296-70, [info@wolf-systemhydraulik.de](mailto:info@wolf-systemhydraulik.de) Wolf Systemhydraulik GmbH,  
Schachenstraße 6, 72587 Römerstein

## Kolben-Ø 40mm Stangen-Ø 25mm



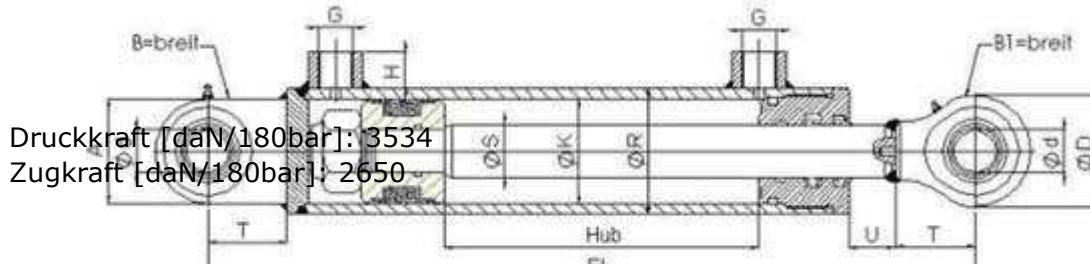
Druckkraft [daN/180bar]: 2261  
Zugkraft [daN/180bar]: 1378

ØK [mm]:	40	U [mm]:	22	B [mm]:	19	A [mm]:	50
ØR [mm]:	50	H [mm]:	16	B1 [mm]:	16	Ød [mm]:	20
ØS [mm]:	25	G ["]:	G1/4	T [mm]:	38	ØD [mm]:	53

Artikelnr.	Hub	EL	Gewicht	Preis zzgl. 19% MwSt.	Preis inkl. 19% MwSt.
	mm	mm	kg	EUR	EUR
STS4025100	100	306	3,1	auf Anfrage	auf Anfrage
STS4025150	150	356	3,6	auf Anfrage	auf Anfrage
STS4025200	200	406	4,1	auf Anfrage	auf Anfrage
STS4025250	250	456	4,6	auf Anfrage	auf Anfrage
STS4025300	300	506	5,1	auf Anfrage	auf Anfrage
STS4025350	350	556	5,6	auf Anfrage	auf Anfrage
STS4025400	400	606	6,1	auf Anfrage	auf Anfrage
STS4025450	450	656	6,6	auf Anfrage	auf Anfrage
STS4025500	500	706	7,1	auf Anfrage	auf Anfrage
STS4025550	550	756	7,6	auf Anfrage	auf Anfrage
STS4025600	600	806	8,1	auf Anfrage	auf Anfrage
STS4025650	650	856	8,6	auf Anfrage	auf Anfrage
STS4025700	700	906	9,1	auf Anfrage	auf Anfrage
STS4025800	800	1006	10,1	auf Anfrage	auf Anfrage
STS4025900	900	1106	11,1	auf Anfrage	auf Anfrage
STS40251000	1000	1206	12,1	auf Anfrage	auf Anfrage

Tel. 07382/80296-70, info@wolf-systemhydraulik.de Wolf Systemhydraulik GmbH,  
Schachenstraße 6, 72587 Römerstein

## Kolben-Ø 50mm Stangen-Ø 25mm



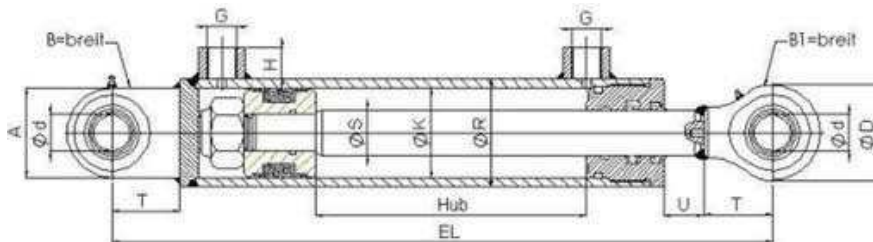
Druckkraft [daN/180bar]: 3534  
 Zugkraft [daN/180bar]: 2650

ØK [mm]:	50	U [mm]:	22	B [mm]:	23	A [mm]:	55
ØR [mm]:	60	H [mm]:	17	B1 [mm]:	20	Ød [mm]:	25
ØS [mm]:	25	G ["]:	G3/8	T [mm]:	45	ØD [mm]:	64

Artikelnr.	Hub	EL	Gewicht	Preis zzgl. 19% MwSt.	Preis inkl. 19% MwSt.
	mm	mm	kg	EUR	EUR
STS5025100	100	330	4,3	auf Anfrage	auf Anfrage
STS5025150	150	380	4,8	auf Anfrage	auf Anfrage
STS5025200	200	430	5,3	auf Anfrage	auf Anfrage
STS5025250	250	480	5,8	auf Anfrage	auf Anfrage
STS5025300	300	530	6,3	auf Anfrage	auf Anfrage
STS5025350	350	580	6,8	auf Anfrage	auf Anfrage
STS5025400	400	630	7,3	auf Anfrage	auf Anfrage
STS5025450	450	680	7,8	auf Anfrage	auf Anfrage
STS5025500	500	730	8,3	auf Anfrage	auf Anfrage
STS5025550	550	780	8,8	auf Anfrage	auf Anfrage
STS5025600	600	830	9,3	auf Anfrage	auf Anfrage
STS5025650	650	880	9,8	auf Anfrage	auf Anfrage
STS5025700	700	930	10,3	auf Anfrage	auf Anfrage
STS5025800	800	1030	11,3	auf Anfrage	auf Anfrage
STS5025900	900	1130	12,3	auf Anfrage	auf Anfrage
STS50251000	1000	1230	13,3	auf Anfrage	auf Anfrage

Tel. 07382/80296-70, [info@wolf-systemhydraulik.de](mailto:info@wolf-systemhydraulik.de) Wolf Systemhydraulik GmbH,  
 Schachenstraße 6, 72587 Römerstein

## Kolben-Ø 50mm Stangen-Ø 30mm



Druckkraft

[daN/180bar]: 3534

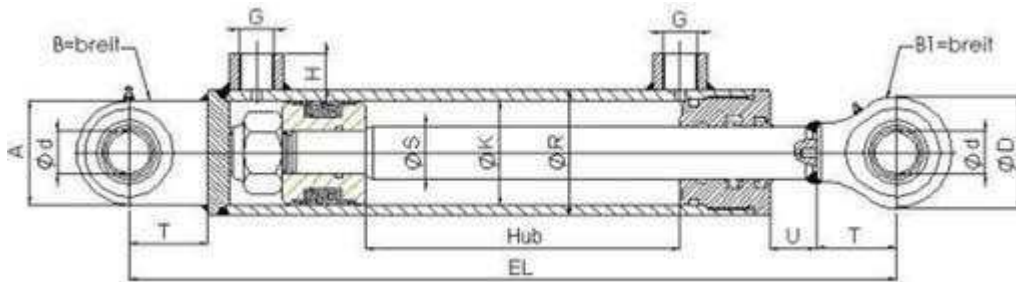
Zugkraft [daN/180bar]: 2261

ØK [mm]:	50	U [mm]:	22	B [mm]:	23	A [mm]:	55
ØR [mm]:	60	H [mm]:	17	B1 [mm]:	20	Ød [mm]:	25
ØS [mm]:	30	G ["]:	G3/8	T [mm]:	45	ØD [mm]:	64

Artikelnr.	Hub	EL	Gewicht	Preis zzgl. 19% MwSt.	Preis inkl. 19% MwSt.
	mm	mm	kg	EUR	EUR
STS5030100	100	330	4,5	auf Anfrage	auf Anfrage
STS5030120	120	350	4,8	auf Anfrage	auf Anfrage
STS5030150	150	380	5,1	auf Anfrage	auf Anfrage
STS5030180	180	410	5,5	auf Anfrage	auf Anfrage
STS5030200	200	430	5,7	auf Anfrage	auf Anfrage
STS5030250	250	480	6,3	auf Anfrage	auf Anfrage
STS5030300	300	530	6,8	auf Anfrage	auf Anfrage
STS5030350	350	580	7,4	auf Anfrage	auf Anfrage
STS5030400	400	630	8	auf Anfrage	auf Anfrage
STS5030450	450	680	8,6	auf Anfrage	auf Anfrage
STS5030500	500	730	9,2	auf Anfrage	auf Anfrage
STS5030550	550	780	9,8	auf Anfrage	auf Anfrage
STS5030600	600	830	10,4	auf Anfrage	auf Anfrage
STS5030650	650	880	11	auf Anfrage	auf Anfrage
STS5030700	700	930	11,6	auf Anfrage	auf Anfrage
STS5030750	750	980	12,2	auf Anfrage	auf Anfrage
STS5030800	800	1030	12,8	auf Anfrage	auf Anfrage
STS5030900	900	1130	14	auf Anfrage	auf Anfrage
STS50301000	1000	1230	15,2	auf Anfrage	auf Anfrage
STS50301200	1200	1430	17,6	auf Anfrage	auf Anfrage
STS50301500	1500	1730	21,2	auf Anfrage	auf Anfrage

Tel. 07382/80296-70, info@wolf-systemhydraulik.de Wolf Systemhydraulik GmbH,  
Schachenstraße 6, 72587 Römerstein

## Kolben-Ø 60mm Stangen-Ø 30mm



Druckkraft [daN/180bar]: 5089  
Zugkraft [daN/180bar]: 3817

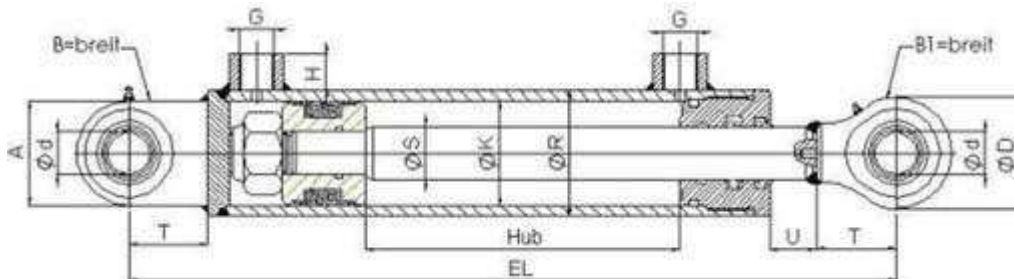
ØK [mm]:	60	U [mm]:	23	B [mm]:	28	A [mm]:	65
ØR [mm]:	70	H [mm]:	17	B1 [mm]:	22	Ød [mm]:	30
ØS [mm]:	30	G ["]:	G3/8	T [mm]:	51	ØD [mm]:	73

Artikelnr.	Hub	EL	Gewicht	Preis	Preis
	mm	mm		zzgl. 19% MwSt.	inkl. 19% MwSt.
			kg	EUR	EUR
STS6030100	100	362	6,5	auf Anfrage	auf Anfrage
STS6030150	150	412	7,2	auf Anfrage	auf Anfrage
STS6030200	200	462	7,9	auf Anfrage	auf Anfrage
STS6030250	250	512	8,6	auf Anfrage	auf Anfrage
STS6030300	300	562	9,3	auf Anfrage	auf Anfrage
STS6030350	350	612	10	auf Anfrage	auf Anfrage
STS6030400	400	662	10,7	auf Anfrage	auf Anfrage
STS6030450	450	712	11,4	auf Anfrage	auf Anfrage
STS6030500	500	762	12,1	auf Anfrage	auf Anfrage
STS6030550	550	812	12,8	auf Anfrage	auf Anfrage
STS6030600	600	862	13,5	auf Anfrage	auf Anfrage
STS6030650	650	912	14,2	auf Anfrage	auf Anfrage
STS6030700	700	962	14,9	auf Anfrage	auf Anfrage
STS6030800	800	1062	16,3	auf Anfrage	auf Anfrage
STS6030900	900	1162	17,7	auf Anfrage	auf Anfrage
STS60301000	1000	1262	19,1	auf Anfrage	auf Anfrage

Tel. 07382/80296-70, [info@wolf-systemhydraulik.de](mailto:info@wolf-systemhydraulik.de) Wolf Systemhydraulik GmbH,  
Schachenstraße 6, 72587 Römerstein



## Kolben-Ø 60mm Stangen-Ø 35mm



Druckkraft [daN/180bar]: 5089

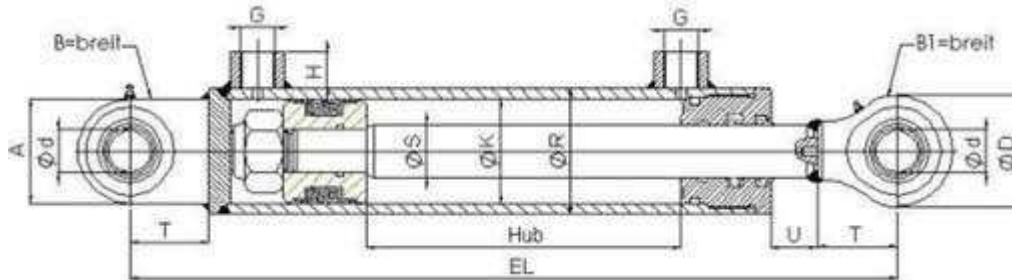
Zugkraft [daN/180bar]: 3357

ØK [mm]:	60	U [mm]:	23	B [mm]:	28	A [mm]:	65
ØR [mm]:	70	H [mm]:	17	B1 [mm]:	22	Ød [mm]:	30
ØS [mm]:	35	G ["]:	G3/8	T [mm]:	51	ØD [mm]:	73

Artikelnr.	Hub	EL	Gewicht	Preis zzgl. 19% MwSt.	Preis inkl. 19% MwSt.
	mm	mm	kg	EUR	EUR
STS6035100	100	362	6,8	auf Anfrage	auf Anfrage
STS6035150	150	412	7,5	auf Anfrage	auf Anfrage
STS6035200	200	462	8,2	auf Anfrage	auf Anfrage
STS6035250	250	512	8,9	auf Anfrage	auf Anfrage
STS6035300	300	562	9,6	auf Anfrage	auf Anfrage
STS6035350	350	612	10,3	auf Anfrage	auf Anfrage
STS6035400	400	662	11	auf Anfrage	auf Anfrage
STS6035450	450	712	11,7	auf Anfrage	auf Anfrage
STS6035500	500	762	12,4	auf Anfrage	auf Anfrage
STS6035550	550	812	13,1	auf Anfrage	auf Anfrage
STS6035600	600	862	13,8	auf Anfrage	auf Anfrage
STS6035650	650	912	14,5	auf Anfrage	auf Anfrage
STS6035700	700	962	15,2	auf Anfrage	auf Anfrage
STS6035800	800	1062	16,6	auf Anfrage	auf Anfrage
STS6035900	900	1162	18	auf Anfrage	auf Anfrage
STS60351000	1000	1262	19,4	auf Anfrage	auf Anfrage

Tel. 07382/80296-70, [info@wolf-systemhydraulik.de](mailto:info@wolf-systemhydraulik.de) Wolf Systemhydraulik GmbH,  
Schachenstraße 6, 72587 Römerstein

## Kolben-Ø 60mm Stangen-Ø 40mm



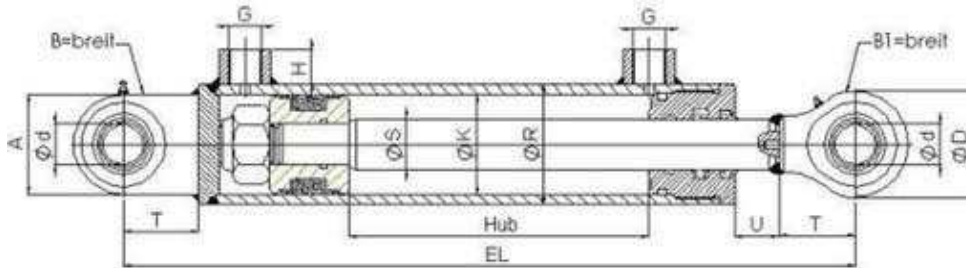
Druckkraft [daN/180bar]: 5089  
Zugkraft [daN/180bar]: 2827

ØK [mm]:	60	U [mm]:	23	B [mm]:	28	A [mm]:	65
ØR [mm]:	70	H [mm]:	17	B1 [mm]:	22	Ød [mm]:	30
ØS [mm]:	40	G ["]:	G3/8	T [mm]:	51	ØD [mm]:	73

Artikelnr.	Hub	EL	Gewicht	Preis zzgl. 19% MwSt.	Preis inkl. 19% MwSt.
	mm	mm	kg	EUR	EUR
STS6040100	100	362	7	auf Anfrage	auf Anfrage
STS6040150	150	412	7,9	auf Anfrage	auf Anfrage
STS6040200	200	462	8,8	auf Anfrage	auf Anfrage
STS6040250	250	512	9,7	auf Anfrage	auf Anfrage
STS6040300	300	562	10,6	auf Anfrage	auf Anfrage
STS6040350	350	612	11,5	auf Anfrage	auf Anfrage
STS6040400	400	662	12,4	auf Anfrage	auf Anfrage
STS6040450	450	712	13,3	auf Anfrage	auf Anfrage
STS6040500	500	762	14,2	auf Anfrage	auf Anfrage
STS6040550	550	812	15,1	auf Anfrage	auf Anfrage
STS6040600	600	862	16	auf Anfrage	auf Anfrage
STS6040650	650	912	16,9	auf Anfrage	auf Anfrage
STS6040700	700	962	17,8	auf Anfrage	auf Anfrage
STS6040800	800	1062	19,6	auf Anfrage	auf Anfrage
STS6040900	900	1162	21,4	auf Anfrage	auf Anfrage
STS60401000	1000	1262	23,2	auf Anfrage	auf Anfrage
STS60401100	1100	1362	25	auf Anfrage	auf Anfrage
STS60401200	1200	1462	26,8	auf Anfrage	auf Anfrage
STS60401300	1300	1562	28,6	auf Anfrage	auf Anfrage
STS60401400	1400	1662	30,4	auf Anfrage	auf Anfrage
STS60401500	1500	1762	32,2	auf Anfrage	auf Anfrage

Tel. 07382/80296-70, [info@wolf-systemhydraulik.de](mailto:info@wolf-systemhydraulik.de) Wolf Systemhydraulik GmbH,  
Schachenstraße 6, 72587 Römerstein

## Kolben-Ø 70mm Stangen-Ø 30mm



Druckkraft [daN/180bar]: 6927

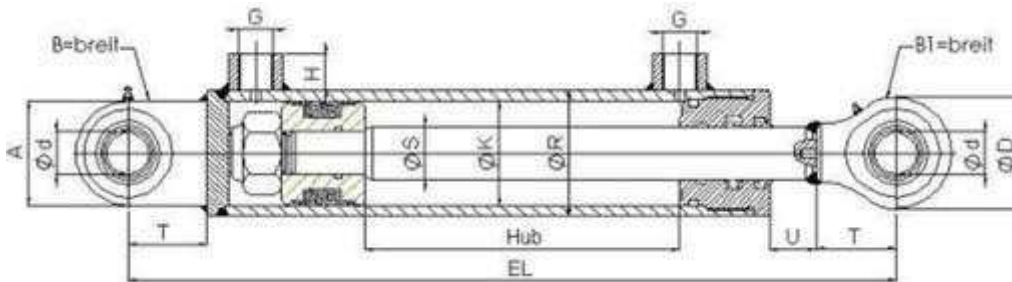
Zugkraft [daN/180bar]: 5656

ØK [mm]:	70	U [mm]:	23	B [mm]:	28	A [mm]:	65
ØR [mm]:	80	H [mm]:	17	B1 [mm]:	22	Ød [mm]:	30
ØS [mm]:	30	G ["]:	G3/8	T [mm]:	51	ØD [mm]:	73

ArtikelNr.	Hub	EL	Gewicht	Preis zzgl. 19% MwSt.	Preis inkl. 19% MwSt.
	mm	mm	kg	EUR	EUR
STS7030100	100	362	7,6	auf Anfrage	auf Anfrage
STS7030150	150	412	8,3	auf Anfrage	auf Anfrage
STS7030200	200	462	9	auf Anfrage	auf Anfrage
STS7030250	250	512	9,7	auf Anfrage	auf Anfrage
STS7030300	300	562	10,4	auf Anfrage	auf Anfrage
STS7030350	350	612	11,1	auf Anfrage	auf Anfrage
STS7030400	400	662	11,8	auf Anfrage	auf Anfrage
STS7030450	450	712	12,5	auf Anfrage	auf Anfrage
STS7030500	500	762	13,2	auf Anfrage	auf Anfrage
STS7030550	550	812	13,9	auf Anfrage	auf Anfrage
STS7030600	600	862	14,6	auf Anfrage	auf Anfrage
STS7030650	650	912	15,3	auf Anfrage	auf Anfrage
STS7030700	700	962	16	auf Anfrage	auf Anfrage
STS7030750	750	1012	16,7	auf Anfrage	auf Anfrage
STS7030800	800	1062	17,4	auf Anfrage	auf Anfrage
STS7030900	900	1162	18,8	auf Anfrage	auf Anfrage
STS70301000	1000	1262	20,2	auf Anfrage	auf Anfrage

Tel. 07382/80296-70, [info@wolf-systemhydraulik.de](mailto:info@wolf-systemhydraulik.de) Wolf Systemhydraulik GmbH,  
Schachenstraße 6, 72587 Römerstein

## Kolben-Ø 70mm Stangen-Ø 35mm



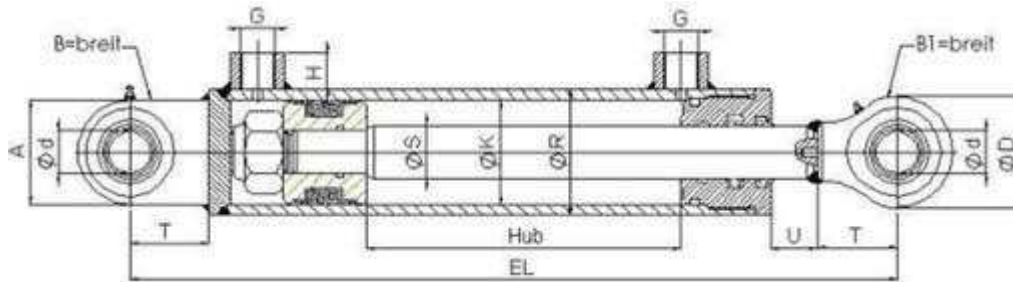
Druckkraft [daN/180bar]: 6927  
Zugkraft [daN/180bar]: 5197

ØK [mm]:	70	U [mm]:	23	B [mm]:	28	A [mm]:	65
ØR [mm]:	80	H [mm]:	17	B1 [mm]:	22	Ød [mm]:	30
ØS [mm]:	35	G ["]:	G3/8	T [mm]:	51	ØD [mm]:	73

Artikelnr.	Hub	EL	Gewicht	Preis zzgl. 19% MwSt.	Preis inkl. 19% MwSt.
	mm	mm	kg	EUR	EUR
STS7035100	100	362	7,8	auf Anfrage	auf Anfrage
STS7035150	150	412	8,6	auf Anfrage	auf Anfrage
STS7035200	200	462	9,4	auf Anfrage	auf Anfrage
STS7035250	250	512	10,2	auf Anfrage	auf Anfrage
STS7035300	300	562	11	auf Anfrage	auf Anfrage
STS7035350	350	612	11,8	auf Anfrage	auf Anfrage
STS7035400	400	662	12,6	auf Anfrage	auf Anfrage
STS7035450	450	712	13,4	auf Anfrage	auf Anfrage
STS7035500	500	762	14,2	auf Anfrage	auf Anfrage
STS7035550	550	812	15	auf Anfrage	auf Anfrage
STS7035600	600	862	15,8	auf Anfrage	auf Anfrage
STS7035650	650	912	16,6	auf Anfrage	auf Anfrage
STS7035700	700	962	17,4	auf Anfrage	auf Anfrage
STS7035800	800	1062	19	auf Anfrage	auf Anfrage
STS7035900	900	1162	20,6	auf Anfrage	auf Anfrage
STS70351000	1000	1262	22,2	auf Anfrage	auf Anfrage

Tel. 07382/80296-70, [info@wolf-systemhydraulik.de](mailto:info@wolf-systemhydraulik.de) Wolf Systemhydraulik GmbH,  
Schachenstraße 6, 72587 Römerstein

## Kolben-Ø 70mm Stangen-Ø 40mm



Druckkraft [daN/180bar]: 6927

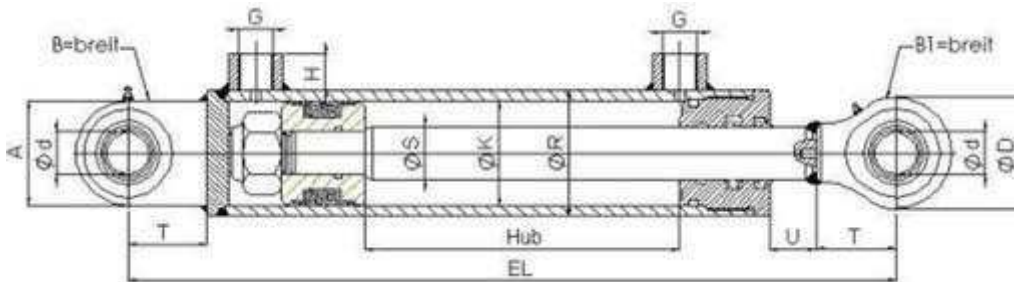
Zugkraft [daN/180bar]: 4665

ØK [mm]:	70	U [mm]:	23	B [mm]:	28	A [mm]:	65
ØR [mm]:	80	H [mm]:	17	B1 [mm]:	22	Ød [mm]:	30
ØS [mm]:	40	G ["]:	G3/8	T [mm]:	51	ØD [mm]:	73

Artikelnr.	Hub	EL	Gewicht	Preis zzgl. 19% MwSt.	Preis inkl. 19% MwSt.
	mm	mm	kg	EUR	EUR
STS7040100	100	362	7	auf Anfrage	auf Anfrage
STS7040150	150	412	7,9	auf Anfrage	auf Anfrage
STS7040200	200	462	8,8	auf Anfrage	auf Anfrage
STS7040250	250	512	9,7	auf Anfrage	auf Anfrage
STS7040300	300	562	10,6	auf Anfrage	auf Anfrage
STS7040350	350	612	11,5	auf Anfrage	auf Anfrage
STS7040400	400	662	12,4	auf Anfrage	auf Anfrage
STS7040450	450	712	13,3	auf Anfrage	auf Anfrage
STS7040500	500	762	14,2	auf Anfrage	auf Anfrage
STS7040550	550	812	15,1	auf Anfrage	auf Anfrage
STS7040600	600	862	16	auf Anfrage	auf Anfrage
STS7040650	650	912	16,9	auf Anfrage	auf Anfrage
STS7040700	700	962	17,8	auf Anfrage	auf Anfrage
STS7040800	800	1062	19,6	auf Anfrage	auf Anfrage
STS7040900	900	1162	21,4	auf Anfrage	auf Anfrage
STS70401000	1000	1262	23,2	auf Anfrage	auf Anfrage

Tel. 07382/80296-70, [info@wolf-systemhydraulik.de](mailto:info@wolf-systemhydraulik.de) Wolf Systemhydraulik GmbH,  
Schachenstraße 6, 72587 Römerstein

## Kolben-Ø 80mm Stangen-Ø 35mm



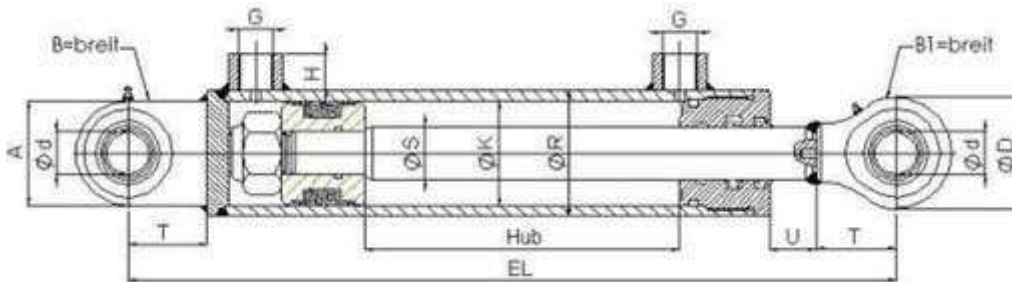
Druckkraft [daN/180bar]: 9047  
 Zugkraft [daN/180bar]: 7316

ØK [mm]:	80	U [mm]:	25	B [mm]:	30	A [mm]:	83
ØR [mm]:	95	H [mm]:	18	B1 [mm]:	25	Ød [mm]:	35
ØS [mm]:	35	G ["]:	G1/2	T [mm]:	61	ØD [mm]:	82

Artikelnr.	Hub	EL	Gewicht	Preis	
				zzgl. 19% MwSt.	inkl. 19% MwSt.
	mm	mm	kg	EUR	EUR
STS8035100	100	402	12	auf Anfrage	auf Anfrage
STS8035150	150	452	13,1	auf Anfrage	auf Anfrage
STS8035180	180	482	13,8	auf Anfrage	auf Anfrage
STS8035200	200	502	15,3	auf Anfrage	auf Anfrage
STS8035250	250	552	16,4	auf Anfrage	auf Anfrage
STS8035300	300	602	17,5	auf Anfrage	auf Anfrage
STS8035350	350	652	18,6	auf Anfrage	auf Anfrage
STS8035400	400	702	19,7	auf Anfrage	auf Anfrage
STS8035450	450	752	20,8	auf Anfrage	auf Anfrage
STS8035500	500	802	21,9	auf Anfrage	auf Anfrage
STS8035550	550	852	23	auf Anfrage	auf Anfrage
STS8035600	600	902	24,1	auf Anfrage	auf Anfrage
STS8035650	650	952	25,2	auf Anfrage	auf Anfrage
STS8035700	700	1002	26,3	auf Anfrage	auf Anfrage
STS8035800	800	1102	28,5	auf Anfrage	auf Anfrage
STS8035900	900	1202	30,7	auf Anfrage	auf Anfrage
STS80351000	1000	1302	32,9	auf Anfrage	auf Anfrage

qÉãkMTPUQLMDV/SJTM=ãÑ] i çãÑóéíEã Üöçè-i ããÑÇÉ-t çãÑóéíEã Üöçè-i ããÑ d ã Ae I  
 pÄÜ-ÄÜÉãíé-L-É-SI-FORUT-o ğã ÉçéíEã

## Kolben-Ø 80mm Stangen-Ø 40mm



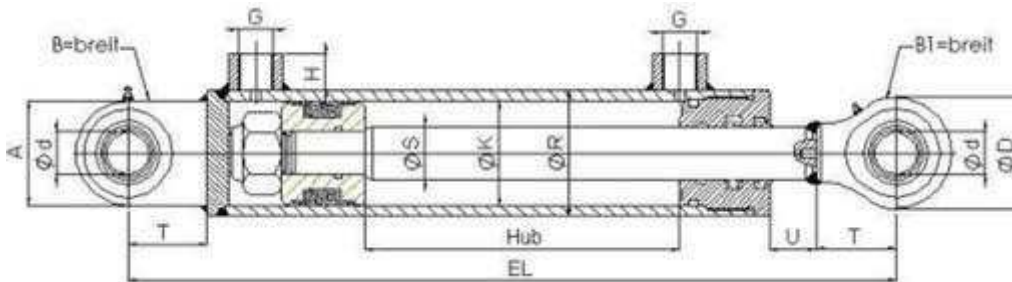
Druckkraft [daN/180bar]: 9047  
Zugkraft [daN/180bar]: 6785

ØK [mm]:	80	U [mm]:	25	B [mm]:	30	A [mm]:	83
ØR [mm]:	95	H [mm]:	18	B1 [mm]:	25	Ød [mm]:	35
ØS [mm]:	40	G ["]:	G1/2	T [mm]:	61	ØD [mm]:	82

Artikelnr.	Hub	EL	Gewicht	Preis	
				zzgl. 19% MwSt.	inkl. 19% MwSt.
	mm	mm	kg	EUR	EUR
STS8040100	100	402	12,2	auf Anfrage	auf Anfrage
STS8040150	150	452	13,5	auf Anfrage	auf Anfrage
STS8040200	200	502	16,1	auf Anfrage	auf Anfrage
STS8040250	250	552	17,4	auf Anfrage	auf Anfrage
STS8040300	300	602	18,7	auf Anfrage	auf Anfrage
STS8040350	350	652	20	auf Anfrage	auf Anfrage
STS8040400	400	702	21,3	auf Anfrage	auf Anfrage
STS8040450	450	752	22,6	auf Anfrage	auf Anfrage
STS8040500	500	802	23,9	auf Anfrage	auf Anfrage
STS8040550	550	852	25,2	auf Anfrage	auf Anfrage
STS8040600	600	902	26,5	auf Anfrage	auf Anfrage
STS8040650	650	952	27,8	auf Anfrage	auf Anfrage
STS8040700	700	1002	29,1	auf Anfrage	auf Anfrage
STS8040800	800	1102	31,7	auf Anfrage	auf Anfrage
STS8040900	900	1202	34,3	auf Anfrage	auf Anfrage
STS80401000	1000	1302	36,9	auf Anfrage	auf Anfrage

Tel. 07382/80296-70, info@wolf-systemhydraulik.de Wolf Systemhydraulik GmbH,  
Schachenstraße 6, 72587 Römerstein

## Kolben-Ø 80mm Stangen-Ø 50mm



Druckkraft [daN/180bar]: 9047

Zugkraft [daN/180bar]: 5513

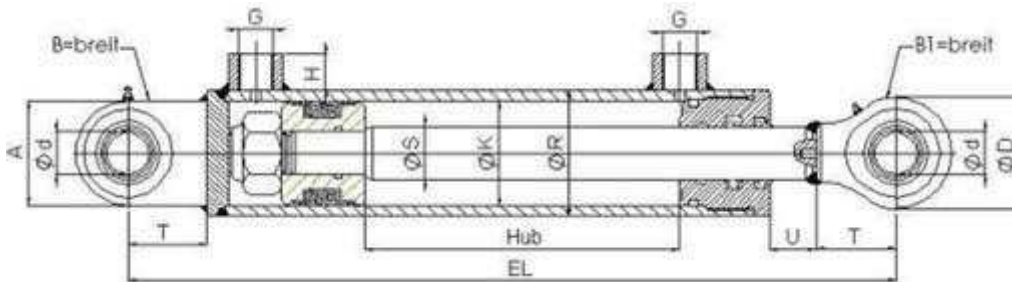
ØK [mm]:	80	U [mm]:	25	B [mm]:	30	A [mm]:	83
ØR [mm]:	95	H [mm]:	18	B1 [mm]:	25	Ød [mm]:	35
ØS [mm]:	50	G ["]:	G1/2	T [mm]:	61	ØD [mm]:	82

Artikelnr.	Hub	EL	Gewicht	Preis zzgl. 19% MwSt.	Preis inkl. 19% MwSt.
	mm	mm	kg	EUR	EUR
STS8050100	100	402	13	auf Anfrage	auf Anfrage
STS8050150	150	452	14,6	auf Anfrage	auf Anfrage
STS8050200	200	502	16,2	auf Anfrage	auf Anfrage
STS8050250	250	552	17,8	auf Anfrage	auf Anfrage
STS8050300	300	602	19,4	auf Anfrage	auf Anfrage
STS8050350	350	652	21	auf Anfrage	auf Anfrage
STS8050400	400	702	22,6	auf Anfrage	auf Anfrage
STS8050450	450	752	24,2	auf Anfrage	auf Anfrage
STS8050500	500	802	25,8	auf Anfrage	auf Anfrage
STS8050550	550	852	27,4	auf Anfrage	auf Anfrage
STS8050600	600	902	29	auf Anfrage	auf Anfrage
STS8050650	650	952	30,6	auf Anfrage	auf Anfrage
STS8050700	700	1002	32,2	auf Anfrage	auf Anfrage
STS8050800	800	1102	35,4	auf Anfrage	auf Anfrage
STS8050900	900	1202	38,7	auf Anfrage	auf Anfrage
STS80501000	1000	1302	41,9	auf Anfrage	auf Anfrage
STS80501200	1200	1502	48,3	auf Anfrage	auf Anfrage
STS80501500	1500	1802	57,9	auf Anfrage	auf Anfrage

Tel. 07382/80296-70, [info@wolf-systemhydraulik.de](mailto:info@wolf-systemhydraulik.de) Wolf Systemhydraulik GmbH,  
Schachenstraße 6, 72587 Römerstein



## Kolben-Ø 90mm Stangen-Ø 50mm



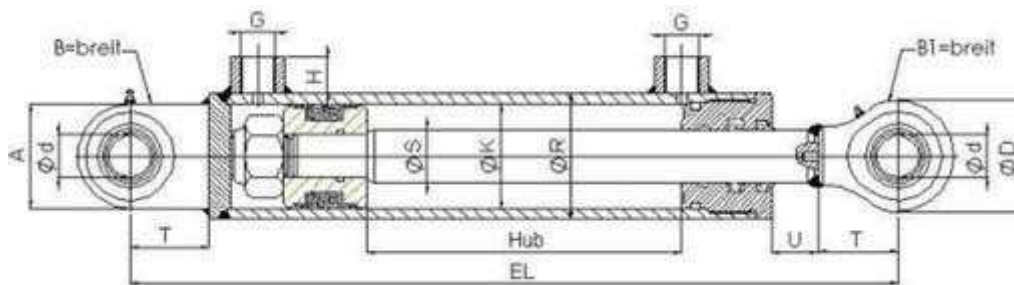
Druckkraft [daN/180bar]: 11452  
Zugkraft [daN/180bar]: 7913

ØK [mm]:	90	U [mm]:	35	B [mm]:	30	A [mm]:	83
ØR [mm]:	105	H [mm]:	18	B1 [mm]:	25	Ød [mm]:	35
ØS [mm]:	50	G ["]:	G1/2	T [mm]:	61	ØD [mm]:	82

Artikelnr.	Hub	EL	Gewicht	Preis zzgl. 19% MwSt.	Preis inkl. 19% MwSt.
	mm	mm	kg	EUR	EUR
STS9050100	100	402	14,4	auf Anfrage	auf Anfrage
STS9050200	200	502	17,8	auf Anfrage	auf Anfrage
STS9050250	250	552	19,5	auf Anfrage	auf Anfrage
STS9050300	300	602	21,2	auf Anfrage	auf Anfrage
STS9050350	350	652	22,9	auf Anfrage	auf Anfrage
STS9050400	400	702	24,6	auf Anfrage	auf Anfrage
STS9050450	450	752	26,3	auf Anfrage	auf Anfrage
STS9050500	500	802	28	auf Anfrage	auf Anfrage
STS9050550	550	852	29,7	auf Anfrage	auf Anfrage
STS9050600	600	902	31,4	auf Anfrage	auf Anfrage
STS9050700	700	1002	34,8	auf Anfrage	auf Anfrage
STS9050800	800	1102	38,2	auf Anfrage	auf Anfrage
STS9050900	900	1202	41,6	auf Anfrage	auf Anfrage
STS90501000	1000	1302	45	auf Anfrage	auf Anfrage

Tel. 07382/80296-70, [info@wolf-systemhydraulik.de](mailto:info@wolf-systemhydraulik.de) Wolf Systemhydraulik GmbH,  
Schachenstraße 6, 72587 Römerstein

## Kolben-Ø 100mm Stangen-Ø 50mm



Druckkraft [daN/180bar]: 14137

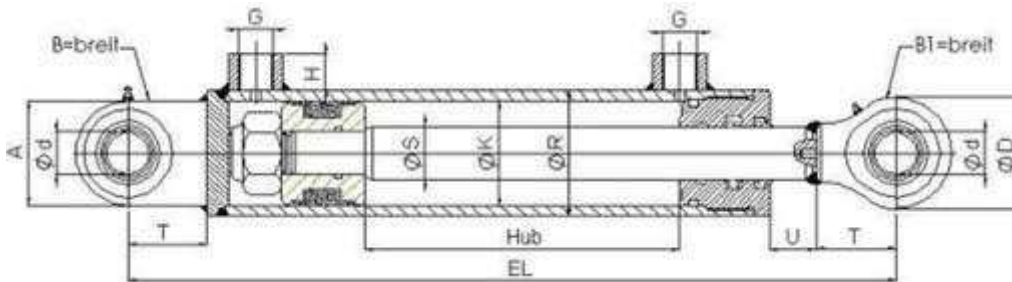
Zugkraft [daN/180bar]: 10602

ØK [mm]:	100	U [mm]:	25	B [mm]:	35	A [mm]:	100
ØR [mm]:	115	H [mm]:	18	B1 [mm]:	28	Ød [mm]:	40
ØS [mm]:	50	G ["]:	G1/2	T [mm]:	69	ØD [mm]:	92

Artikelnr.	Hub	EL	Gewicht	Preis zzgl. 19% MwSt.	Preis inkl. 19% MwSt.
	mm	mm	kg	EUR	EUR
STS10050100	100	448	20	auf Anfrage	auf Anfrage
STS10050150	150	498	21,8	auf Anfrage	auf Anfrage
STS10050200	200	548	23,6	auf Anfrage	auf Anfrage
STS10050250	250	598	25,4	auf Anfrage	auf Anfrage
STS10050300	300	648	27,2	auf Anfrage	auf Anfrage
STS10050350	350	698	29	auf Anfrage	auf Anfrage
STS10050400	400	748	30,8	auf Anfrage	auf Anfrage
STS10050450	450	798	32,6	auf Anfrage	auf Anfrage
STS10050500	500	848	34,4	auf Anfrage	auf Anfrage
STS10050550	550	898	36,2	auf Anfrage	auf Anfrage
STS10050600	600	948	38	auf Anfrage	auf Anfrage
STS10050650	650	998	39,8	auf Anfrage	auf Anfrage
STS10050700	700	1048	41,6	auf Anfrage	auf Anfrage
STS10050800	800	1148	45,2	auf Anfrage	auf Anfrage
STS10050900	900	1248	48,8	auf Anfrage	auf Anfrage
STS100501000	1000	1348	52,4	auf Anfrage	auf Anfrage
STS100501100	1100	1448	56	auf Anfrage	auf Anfrage

Tel. 07382/80296-70, [info@wolf-systemhydraulik.de](mailto:info@wolf-systemhydraulik.de) Wolf Systemhydraulik GmbH,  
Schachenstraße 6, 72587 Römerstein

## Kolben-Ø 100mm Stangen-Ø 60mm



Druckkraft [daN/180bar]: 14137

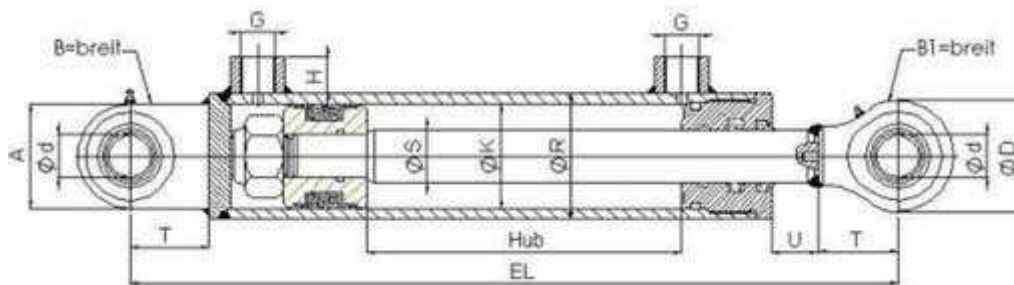
Zugkraft [daN/180bar]: 9047

ØK [mm]:	100	U [mm]:	25	B [mm]:	35	A [mm]:	100
ØR [mm]:	115	H [mm]:	18	B1 [mm]:	28	Ød [mm]:	40
ØS [mm]:	60	G ["]:	G1/2	T [mm]:	69	ØD [mm]:	92

Artikelnr.	Hub	EL	Gewicht	Preis zzgl. 19% MwSt.	Preis inkl. 19% MwSt.
	mm	mm	kg	EUR	EUR
STS10060100	100	448	20,8	auf Anfrage	auf Anfrage
STS10060150	150	498	23,0	auf Anfrage	auf Anfrage
STS10060200	200	548	25,2	auf Anfrage	auf Anfrage
STS10060250	250	598	27,4	auf Anfrage	auf Anfrage
STS10060300	300	648	29,6	auf Anfrage	auf Anfrage
STS10060350	350	698	31,8	auf Anfrage	auf Anfrage
STS10060400	400	748	34,0	auf Anfrage	auf Anfrage
STS10060450	450	798	36,2	auf Anfrage	auf Anfrage
STS10060500	500	848	38,4	auf Anfrage	auf Anfrage
STS10060550	550	898	40,6	auf Anfrage	auf Anfrage
STS10060600	600	948	42,8	auf Anfrage	auf Anfrage
STS10060650	650	998	45,0	auf Anfrage	auf Anfrage
STS10060700	700	1048	47,2	auf Anfrage	auf Anfrage
STS10060800	800	1148	51,6	auf Anfrage	auf Anfrage
STS10060900	900	1248	56,0	auf Anfrage	auf Anfrage
STS100601000	1000	1348	60,4	auf Anfrage	auf Anfrage
STS100601200	1200	1548	69,2	auf Anfrage	auf Anfrage
STS100601500	1500	1848	82,4	auf Anfrage	auf Anfrage

Tel. 07382/80296-70, [info@wolf-systemhydraulik.de](mailto:info@wolf-systemhydraulik.de) Wolf Systemhydraulik GmbH,  
Schachenstraße 6, 72587 Römerstein

## Kolben-Ø 120mm Stangen-Ø 70mm



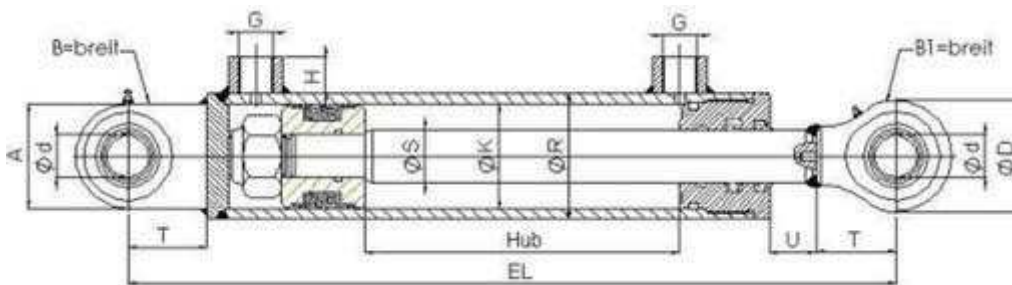
Druckkraft [daN/180bar]: 20357  
 Zugkraft [daN/180bar]: 13430

ØK [mm]:	120	U [mm]:	25	B [mm]:	40	A [mm]:	123
ØR [mm]:	140	H [mm]:	18	B1 [mm]:	35	Ød [mm]:	50
ØS [mm]:	70	G ["]:	G1/2	T [mm]:	88	ØD [mm]:	112

Artikelnr.	Hub	EL	Gewicht	Preis zzgl. 19% MwSt.	Preis inkl. 19% MwSt.
	mm	mm	kg	EUR	EUR
STS12070200	200	566	37,1	auf Anfrage	auf Anfrage
STS12070250	250	616	40,1	auf Anfrage	auf Anfrage
STS12070300	300	666	43,1	auf Anfrage	auf Anfrage
STS12070350	350	716	46,1	auf Anfrage	auf Anfrage
STS12070400	400	766	49,1	auf Anfrage	auf Anfrage
STS12070450	450	816	52,1	auf Anfrage	auf Anfrage
STS12070500	500	866	55,1	auf Anfrage	auf Anfrage
STS12070550	550	916	58,1	auf Anfrage	auf Anfrage
STS12070600	600	966	61,1	auf Anfrage	auf Anfrage
STS12070700	700	1066	67,1	auf Anfrage	auf Anfrage
STS12070800	800	1166	73,1	auf Anfrage	auf Anfrage
STS12070900	900	1266	79,1	auf Anfrage	auf Anfrage
STS120701000	1000	1366	85,1	auf Anfrage	auf Anfrage
STS120701200	1200	1566	97,1	auf Anfrage	auf Anfrage
STS120701500	1500	1866	115,1	auf Anfrage	auf Anfrage

Tel. 07382/80296-70, [info@wolf-systemhydraulik.de](mailto:info@wolf-systemhydraulik.de) Wolf Systemhydraulik GmbH,  
 Schachenstraße 6, 72587 Römerstein

## Kolben-Ø 140mm Stangen-Ø 75mm



Druckkraft [daN/180bar]: 27709

Zugkraft [daN/180bar]: 19746

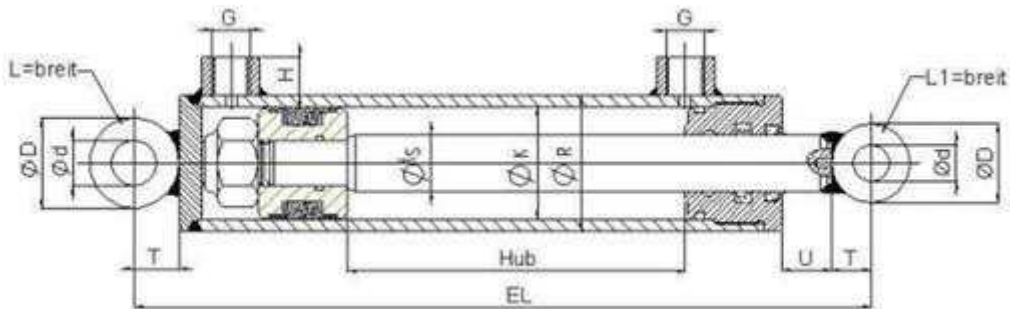
ØK [mm]:	140	U [mm]:	50	B [mm]:	50	A [mm]:	140
ØR [mm]:	170	H [mm]:	18	B1 [mm]:	44	Ød [mm]:	60
ØS [mm]:	75	G ["]:	G1/2	T [mm]:	100	ØD [mm]:	135

Artikelnr.	Hub	EL	Gewicht	Preis zzgl. 19% MwSt.	Preis inkl. 19% MwSt.
	mm	mm	kg	EUR	EUR
STS14075100	100	550	54,6	auf Anfrage	auf Anfrage
STS14075150	150	600	59	auf Anfrage	auf Anfrage
STS14075200	200	650	63,4	auf Anfrage	auf Anfrage
STS14075300	300	750	72,2	auf Anfrage	auf Anfrage
STS14075400	400	850	81	auf Anfrage	auf Anfrage
STS14075500	500	950	89,8	auf Anfrage	auf Anfrage
STS14075600	600	1050	98,6	auf Anfrage	auf Anfrage
STS14075700	700	1150	107,4	auf Anfrage	auf Anfrage

Tel. 07382/80296-70, info@wolf-systemhydraulik.de Wolf Systemhydraulik GmbH,  
Schachenstraße 6, 72587 Römerstein

**Standardzylinder mit Querbuchsen**

## Kolben-Ø 25mm Stangen-Ø 16mm



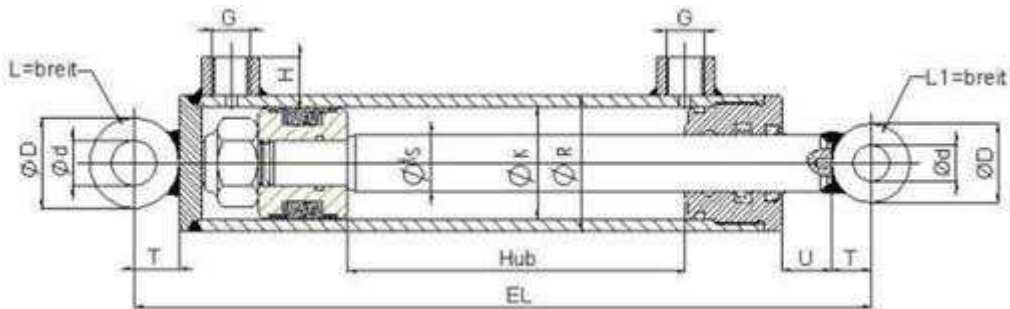
Druckkraft [daN/180bar]: 883  
Zugkraft [daN/180bar]: 521

ØK [mm]:	25	U [mm]:	15	L [mm]:	50
ØR [mm]:	35	H [mm]:	16	L1 [mm]:	30
ØS [mm]:	16	G ["]:	G1/4	T [mm]:	16
				Ød [mm]:	16
				ØD [mm]:	35

Artikelnr.	Hub	EL	Gewicht	Preis zzgl. 19% MwSt.	Preis inkl. 19% MwSt.
	mm	mm	kg	EUR	EUR
SQB251650	50	168	1,4	auf Anfrage	auf Anfrage
SQB251680	80	198	1,5	auf Anfrage	auf Anfrage
SQB2516100	100	218	1,6	auf Anfrage	auf Anfrage
SQB2516150	150	268	1,9	auf Anfrage	auf Anfrage
SQB2516200	200	318	2,2	auf Anfrage	auf Anfrage
SQB2516250	250	368	2,5	auf Anfrage	auf Anfrage
SQB2516300	300	418	2,8	auf Anfrage	auf Anfrage
SQB2516350	350	468	3,1	auf Anfrage	auf Anfrage
SQB2516400	400	518	3,4	auf Anfrage	auf Anfrage
SQB2516450	450	568	3,7	auf Anfrage	auf Anfrage
SQB2516500	500	618	4	auf Anfrage	auf Anfrage

Tel. 07382/80296-70, info@wolf-systemhydraulik.de Wolf Systemhydraulik GmbH,  
Schachenstraße 6, 72587 Römerstein

## Kolben-Ø 32mm Stangen-Ø 20mm



Druckkraft [daN/180bar]: 1447  
Zugkraft [daN/180bar]: 882

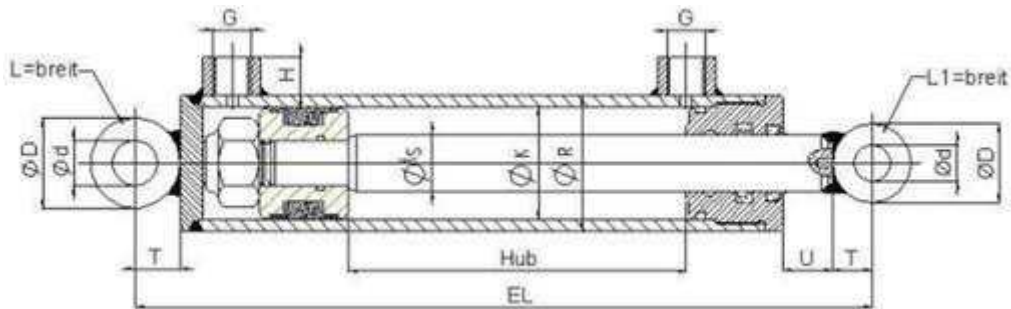
ØK [mm]:	32	U [mm]:	22	L [mm]:	60
ØR [mm]:	42	H [mm]:	16	L1 [mm]:	30
ØS [mm]:	20	G ["]:	G1/4	T [mm]:	16
				Ød [mm]:	16
				ØD [mm]:	35

Artikelnr.	Hub	EL	Gewicht	Preis zzgl. 19% MwSt.	Preis inkl. 19% MwSt.
	mm	mm	kg	EUR	EUR
SQB3220100	100	262	2,4	auf Anfrage	auf Anfrage
SQB3220150	150	312	2,7	auf Anfrage	auf Anfrage
SQB3220200	200	362	3	auf Anfrage	auf Anfrage
SQB3220250	250	412	3,3	auf Anfrage	auf Anfrage
SQB3220300	300	462	3,6	auf Anfrage	auf Anfrage
SQB3220350	350	512	3,9	auf Anfrage	auf Anfrage
SQB3220400	400	562	4,2	auf Anfrage	auf Anfrage
SQB3220450	450	612	4,5	auf Anfrage	auf Anfrage
SQB3220500	500	662	4,8	auf Anfrage	auf Anfrage

Tel. 07382/80296-70, [info@wolf-systemhydraulik.de](mailto:info@wolf-systemhydraulik.de) Wolf Systemhydraulik GmbH,  
Schachenstraße 6, 72587 Römerstein



## Kolben-Ø 35mm Stangen-Ø 20mm



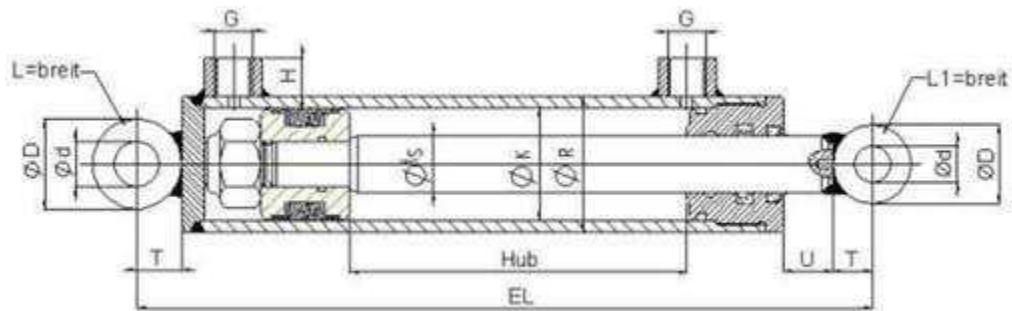
Druckkraft [daN/180bar]: 1731  
 Zugkraft [daN/180bar]: 1166

ØK [mm]:	35	U [mm]:	22	L [mm]:	70
ØR [mm]:	45	H [mm]:	16	L1 [mm]:	40
ØS [mm]:	20	G ["]:	G1/4	T [mm]:	18,5
				Ød [mm]:	20
				ØD [mm]:	40

Artikelnr.	Hub	EL	Gewicht	Preis	
				zzgl. 19% MwSt.	inkl. 19% MwSt.
	mm	mm	kg	EUR	EUR
SQB3520100	100	267	2,7	auf Anfrage	auf Anfrage
SQB3520150	150	317	3,1	auf Anfrage	auf Anfrage
SQB3520200	200	367	3,5	auf Anfrage	auf Anfrage
SQB3520250	250	417	3,9	auf Anfrage	auf Anfrage
SQB3520300	300	467	4,3	auf Anfrage	auf Anfrage
SQB3520350	350	517	4,7	auf Anfrage	auf Anfrage
SQB3520400	400	567	5,1	auf Anfrage	auf Anfrage
SQB3520450	450	617	5,5	auf Anfrage	auf Anfrage
SQB3520500	500	667	5,9	auf Anfrage	auf Anfrage
SQB3520550	550	717	6,3	auf Anfrage	auf Anfrage
SQB3520600	600	767	6,7	auf Anfrage	auf Anfrage
SQB3520650	650	817	7,1	auf Anfrage	auf Anfrage
SQB3520700	700	867	7,5	auf Anfrage	auf Anfrage
SQB3520800	800	967	8,3	auf Anfrage	auf Anfrage
SQB3520900	900	1067	9,1	auf Anfrage	auf Anfrage
SQB35201000	1000	1167	9,9	auf Anfrage	auf Anfrage
SQB35201100	1100	1267	10,7	auf Anfrage	auf Anfrage

Tel. 07382/80296-70, [info@wolf-systemhydraulik.de](mailto:info@wolf-systemhydraulik.de) Wolf Systemhydraulik GmbH,  
 Schachenstraße 6, 72587 Römerstein

## Kolben-Ø 40mm Stangen-Ø 20mm



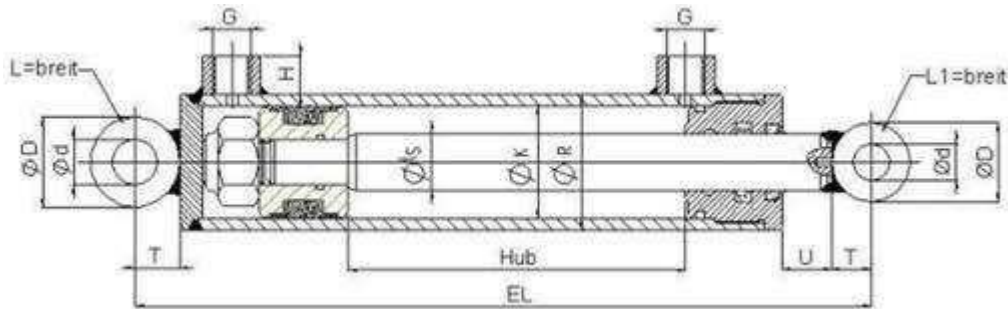
Druckkraft [daN/180bar]: 2261  
 Zugkraft [daN/180bar]: 1696

ØK [mm]:	40	U [mm]:	22	L [mm]:	70
ØR [mm]:	50	H [mm]:	16	L1 [mm]:	40
ØS [mm]:	20	G ["]:	G1/4	T [mm]:	18,5
				Ød [mm]:	20
				ØD [mm]:	40

Artikelnr.	Hub	EL	Gewicht	Preis zzgl. 19% MwSt.	Preis inkl. 19% MwSt.
	mm	mm	kg	EUR	EUR
SQB402050	50	217	2,7	auf Anfrage	auf Anfrage
SQB4020100	100	267	3,1	auf Anfrage	auf Anfrage
SQB4020150	150	317	3,5	auf Anfrage	auf Anfrage
SQB4020200	200	367	3,9	auf Anfrage	auf Anfrage
SQB4020250	250	417	4,3	auf Anfrage	auf Anfrage
SQB4020300	300	467	4,7	auf Anfrage	auf Anfrage
SQB4020350	350	517	5,1	auf Anfrage	auf Anfrage
SQB4020400	400	567	5,5	auf Anfrage	auf Anfrage
SQB4020450	450	617	5,9	auf Anfrage	auf Anfrage
SQB4020500	500	667	6,3	auf Anfrage	auf Anfrage
SQB4020550	550	717	6,7	auf Anfrage	auf Anfrage
SQB4020600	600	767	7,1	auf Anfrage	auf Anfrage
SQB4020650	650	817	7,5	auf Anfrage	auf Anfrage
SQB4020700	700	867	7,9	auf Anfrage	auf Anfrage
SQB4020800	800	967	8,7	auf Anfrage	auf Anfrage
SQB4020900	900	1067	9,5	auf Anfrage	auf Anfrage
SQB40201000	1000	1167	10,3	auf Anfrage	auf Anfrage

Tel. 07382/80296-70, [info@wolf-systemhydraulik.de](mailto:info@wolf-systemhydraulik.de) Wolf Systemhydraulik GmbH,  
 Schachenstraße 6, 72587 Römerstein

## Kolben-Ø 40mm Stangen-Ø 25mm



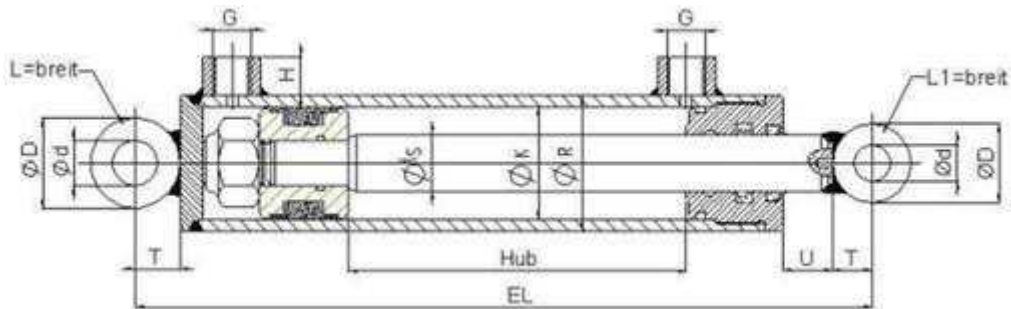
Druckkraft [daN/180bar]: 2261  
 Zugkraft [daN/180bar]: 1378

ØK [mm]:	40	U [mm]:	22	L [mm]:	70
ØR [mm]:	50	H [mm]:	16	L1 [mm]:	40
ØS [mm]:	25	G ["]:	G1/4	T [mm]:	18,5
				Ød [mm]:	20
				ØD [mm]:	40

Artiklern.	Hub	EL	Gewicht	Preis zzgl. 19% MwSt.	Preis inkl. 19% MwSt.
	mm	mm	kg	EUR	EUR
SQB4025100	100	267	3,2	auf Anfrage	auf Anfrage
SQB4025150	150	317	3,7	auf Anfrage	auf Anfrage
SQB4025200	200	367	4,2	auf Anfrage	auf Anfrage
SQB4025250	250	417	4,7	auf Anfrage	auf Anfrage
SQB4025300	300	467	5,2	auf Anfrage	auf Anfrage
SQB4025350	350	517	5,7	auf Anfrage	auf Anfrage
SQB4025400	400	567	6,2	auf Anfrage	auf Anfrage
SQB4025450	450	617	6,7	auf Anfrage	auf Anfrage
SQB4025500	500	667	7,2	auf Anfrage	auf Anfrage
SQB4025550	550	717	7,7	auf Anfrage	auf Anfrage
SQB4025600	600	767	8,2	auf Anfrage	auf Anfrage
SQB4025650	650	817	8,7	auf Anfrage	auf Anfrage
SQB4025700	700	867	9,2	auf Anfrage	auf Anfrage
SQB4025800	800	967	10,2	auf Anfrage	auf Anfrage
SQB4025900	900	1067	11,2	auf Anfrage	auf Anfrage
SQB40251000	1000	1167	12,2	auf Anfrage	auf Anfrage

Tel. 07382/80296-70, [info@wolf-systemhydraulik.de](mailto:info@wolf-systemhydraulik.de) Wolf Systemhydraulik GmbH,  
 Schachenstraße 6, 72587 Römerstein

## Kolben-Ø 50mm Stangen-Ø 25mm



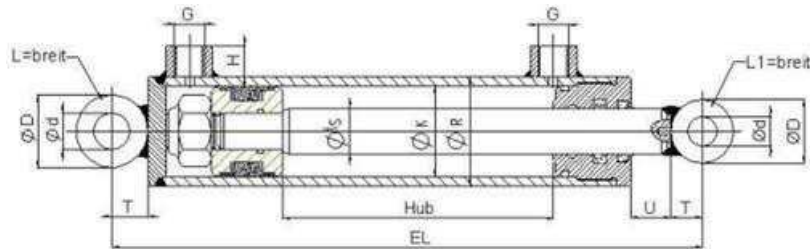
Druckkraft [daN/180bar]: 3534  
 Zugkraft [daN/180bar]: 2650

ØK [mm]:	50	U [mm]:	22	L [mm]:	70
ØR [mm]:	60	H [mm]:	17	L1 [mm]:	40
ØS [mm]:	25	G ["]:	G3/8	T [mm]:	18,5
				Ø [mm]:	20
				ØD [mm]:	40

Artikelnr.	Hub	EL	Gewicht	Preis	
				zzgl. 19% MwSt.	inkl. 19% MwSt.
	mm	mm	kg	EUR	EUR
SQB5025100	100	277	4,1	auf Anfrage	auf Anfrage
SQB5025150	150	327	4,6	auf Anfrage	auf Anfrage
SQB5025200	200	377	5,1	auf Anfrage	auf Anfrage
SQB5025250	250	427	5,6	auf Anfrage	auf Anfrage
SQB5025300	300	477	6,1	auf Anfrage	auf Anfrage
SQB5025350	350	527	6,6	auf Anfrage	auf Anfrage
SQB5025400	400	577	7,1	auf Anfrage	auf Anfrage
SQB5025450	450	627	7,6	auf Anfrage	auf Anfrage
SQB5025500	500	677	8,1	auf Anfrage	auf Anfrage
SQB5025550	550	727	8,6	auf Anfrage	auf Anfrage
SQB5025600	600	777	9,1	auf Anfrage	auf Anfrage
SQB5025650	650	827	9,6	auf Anfrage	auf Anfrage
SQB5025700	700	877	10,1	auf Anfrage	auf Anfrage
SQB5025800	800	977	11,1	auf Anfrage	auf Anfrage
SQB5025900	900	1077	12,1	auf Anfrage	auf Anfrage
SQB50251000	1000	1177	13,1	auf Anfrage	auf Anfrage

Tel. 07382/80296-70, [info@wolf-systemhydraulik.de](mailto:info@wolf-systemhydraulik.de) Wolf Systemhydraulik GmbH,  
 Schachenstraße 6, 72587 Römerstein

## Kolben-Ø 50mm Stangen-Ø 30mm



Druckkraft [daN/180bar]: 3534

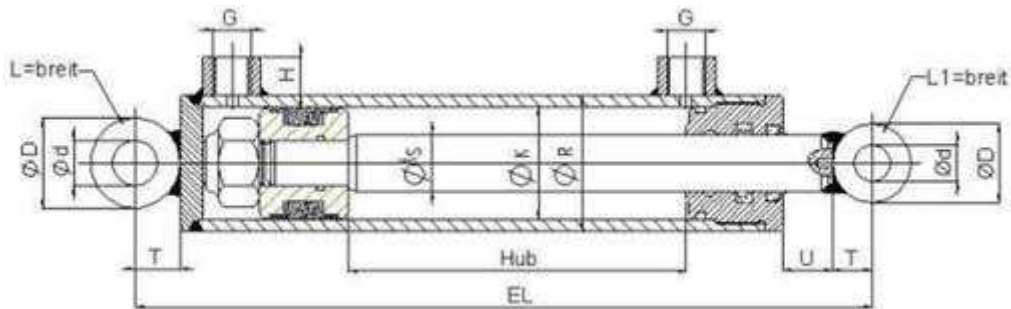
Zugkraft [daN/180bar]: 2261

ØK [mm]:	50	U [mm]:	22	L [mm]:	70
ØR [mm]:	60	H [mm]:	17	L1 [mm]:	50
ØS [mm]:	30	G ["]:	G3/8	T [mm]:	18,5
				Ød [mm]:	20
				ØD [mm]:	40

Artikelnr.	Hub	EL	Gewicht	Preis zzgl. 19% MwSt.	Preis inkl. 19% MwSt.
	mm	mm	kg	EUR	EUR
SQB5030100	100	277	4,3	auf Anfrage	auf Anfrage
SQB5030120	120	297	4,6	auf Anfrage	auf Anfrage
SQB5030150	150	327	4,9	auf Anfrage	auf Anfrage
SQB5030180	180	357	5,3	auf Anfrage	auf Anfrage
SQB5030200	200	377	5,5	auf Anfrage	auf Anfrage
SQB5030250	250	427	6,1	auf Anfrage	auf Anfrage
SQB5030300	300	477	6,6	auf Anfrage	auf Anfrage
SQB5030350	350	527	7,2	auf Anfrage	auf Anfrage
SQB5030400	400	577	7,8	auf Anfrage	auf Anfrage
SQB5030450	450	627	8,4	auf Anfrage	auf Anfrage
SQB5030500	500	677	9	auf Anfrage	auf Anfrage
SQB5030550	550	727	9,6	auf Anfrage	auf Anfrage
SQB5030600	600	777	10,2	auf Anfrage	auf Anfrage
SQB5030650	650	827	10,8	auf Anfrage	auf Anfrage
SQB5030700	700	877	11,4	auf Anfrage	auf Anfrage
SQB5030750	750	927	12	auf Anfrage	auf Anfrage
SQB5030800	800	977	12,6	auf Anfrage	auf Anfrage
SQB5030900	900	1077	13,8	auf Anfrage	auf Anfrage
SQB50301000	1000	1177	15	auf Anfrage	auf Anfrage
SQB50301200	1200	1377	17,4	auf Anfrage	auf Anfrage
SQB50301500	1500	1677	21	auf Anfrage	auf Anfrage

Tel. 07382/80296-70, [info@wolf-systemhydraulik.de](mailto:info@wolf-systemhydraulik.de) Wolf Systemhydraulik GmbH,  
Schachenstraße 6, 72587 Römerstein

## Kolben-Ø 60mm Stangen-Ø 30mm



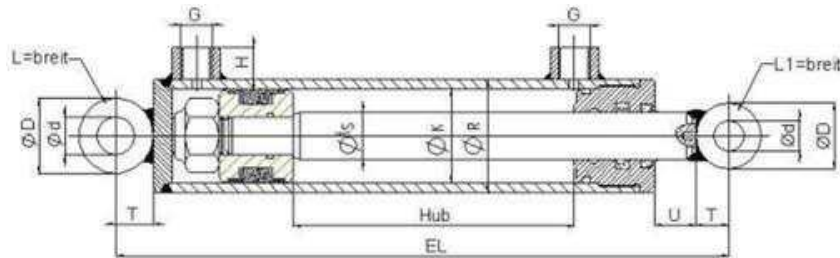
Druckkraft [daN/180bar]: 5089  
 Zugkraft [daN/180bar]: 3817

ØK [mm]:	60	U [mm]:	23	L [mm]:	80
ØR [mm]:	70	H [mm]:	17	L1 [mm]:	50
ØS [mm]:	30	G ["]:	G3/8	T [mm]:	23
				Ød [mm]:	25
				ØD [mm]:	50

Artikelnr.	Hub	EL	Gewicht	Preis zzgl. 19% MwSt.	Preis inkl. 19% MwSt.
	mm	mm	kg	EUR	EUR
SQB6030100	100	306	6,5	auf Anfrage	auf Anfrage
SQB6030150	150	356	7,2	auf Anfrage	auf Anfrage
SQB6030200	200	406	7,9	auf Anfrage	auf Anfrage
SQB6030250	250	456	8,6	auf Anfrage	auf Anfrage
SQB6030300	300	506	9,3	auf Anfrage	auf Anfrage
SQB6030350	350	556	10	auf Anfrage	auf Anfrage
SQB6030400	400	606	10,7	auf Anfrage	auf Anfrage
SQB6030450	450	656	11,4	auf Anfrage	auf Anfrage
SQB6030500	500	706	12,1	auf Anfrage	auf Anfrage
SQB6030550	550	756	12,8	auf Anfrage	auf Anfrage
SQB6030600	600	806	13,5	auf Anfrage	auf Anfrage
SQB6030650	650	856	14,2	auf Anfrage	auf Anfrage
SQB6030700	700	906	14,9	auf Anfrage	auf Anfrage
SQB6030800	800	1006	16,3	auf Anfrage	auf Anfrage
SQB6030900	900	1106	17,7	auf Anfrage	auf Anfrage
SQB60301000	1000	1206	19,1	auf Anfrage	auf Anfrage

Tel. 07382/80296-70, [info@wolf-systemhydraulik.de](mailto:info@wolf-systemhydraulik.de) Wolf Systemhydraulik GmbH,  
 Schachenstraße 6, 72587 Römerstein

## Kolben-Ø 60mm Stangen-Ø 40mm



Druckkraft [daN/180bar]: 5089

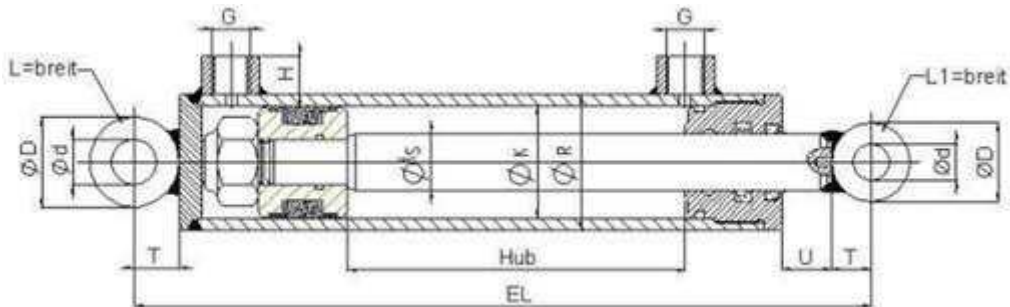
Zugkraft [daN/180bar]: 2827

ØK [mm]:	60	U [mm]:	23	L [mm]:	80
ØR [mm]:	70	H [mm]:	17	L1 [mm]:	50
ØS [mm]:	40	G ["]:	G3/8	T [mm]:	23
				Ød [mm]:	25
				ØD [mm]:	50

Artikelnr.	Hub	EL	Gewicht	Preis zzgl. 19% MwSt.	Preis inkl. 19% MwSt.
	mm	mm	kg	EUR	EUR
SQB6040100	100	306	7	auf Anfrage	auf Anfrage
SQB6040150	150	356	7,9	auf Anfrage	auf Anfrage
SQB6040200	200	406	8,8	auf Anfrage	auf Anfrage
SQB6040250	250	456	9,7	auf Anfrage	auf Anfrage
SQB6040300	300	506	10,6	auf Anfrage	auf Anfrage
SQB6040350	350	556	11,5	auf Anfrage	auf Anfrage
SQB6040400	400	606	12,4	auf Anfrage	auf Anfrage
SQB6040450	450	656	13,3	auf Anfrage	auf Anfrage
SQB6040500	500	706	14,2	auf Anfrage	auf Anfrage
SQB6040550	550	756	15,1	auf Anfrage	auf Anfrage
SQB6040600	600	806	16	auf Anfrage	auf Anfrage
SQB6040650	650	856	16,9	auf Anfrage	auf Anfrage
SQB6040700	700	906	17,8	auf Anfrage	auf Anfrage
SQB6040800	800	1006	19,6	auf Anfrage	auf Anfrage
SQB6040900	900	1106	21,4	auf Anfrage	auf Anfrage
SQB60401000	1000	1206	23,2	auf Anfrage	auf Anfrage
SQB60401100	1100	1306	25	auf Anfrage	auf Anfrage
SQB60401200	1200	1406	26,8	auf Anfrage	auf Anfrage
SQB60401300	1300	1506	28,6	auf Anfrage	auf Anfrage
SQB60401400	1400	1606	30,4	auf Anfrage	auf Anfrage
SQB60401500	1500	1706	32,2	auf Anfrage	auf Anfrage

Tel. 07382/80296-70, [info@wolf-systemhydraulik.de](mailto:info@wolf-systemhydraulik.de) Wolf Systemhydraulik GmbH,  
Schachenstraße 6, 72587 Römerstein

## Kolben-Ø 70mm Stangen-Ø 30mm



Druckkraft [daN/180bar]: 6927  
Zugkraft [daN/180bar]: 5656

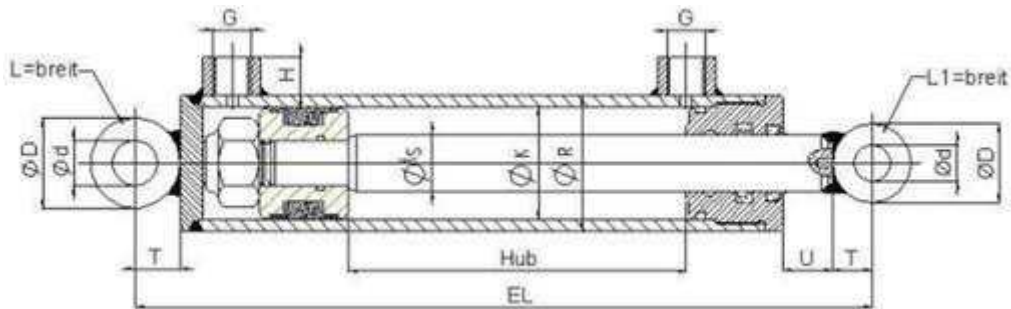
ØK [mm]:	70	U [mm]:	23	L [mm]:	100
ØR [mm]:	80	H [mm]:	17	L1 [mm]:	60
ØS [mm]:	30	G ["]:	G3/8	T [mm]:	28
				Ød [mm]:	30
				ØD [mm]:	60

Artikelnr.	Hub	EL	Gewicht	Preis zzgl. 19% MwSt.	Preis inkl. 19% MwSt.
	mm	mm	kg	EUR	EUR
SQB7030100	100	316	8,8	auf Anfrage	auf Anfrage
SQB7030150	150	366	9,5	auf Anfrage	auf Anfrage
SQB7030200	200	416	10,2	auf Anfrage	auf Anfrage
SQB7030250	250	466	10,9	auf Anfrage	auf Anfrage
SQB7030300	300	516	11,6	auf Anfrage	auf Anfrage
SQB7030350	350	566	12,3	auf Anfrage	auf Anfrage
SQB7030400	400	616	13	auf Anfrage	auf Anfrage
SQB7030450	450	666	13,7	auf Anfrage	auf Anfrage
SQB7030500	500	716	14,4	auf Anfrage	auf Anfrage
SQB7030550	550	766	15,1	auf Anfrage	auf Anfrage
SQB7030600	600	816	15,8	auf Anfrage	auf Anfrage
SQB7030650	650	866	16,5	auf Anfrage	auf Anfrage
SQB7030700	700	916	17,2	auf Anfrage	auf Anfrage
SQB7030750	750	966	17,9	auf Anfrage	auf Anfrage
SQB7030800	800	1016	18,6	auf Anfrage	auf Anfrage
SQB7030900	900	1116	20	auf Anfrage	auf Anfrage
SQB70301000	1000	1216	21,4	auf Anfrage	auf Anfrage

Tel. 07382/80296-70, [info@wolf-systemhydraulik.de](mailto:info@wolf-systemhydraulik.de) Wolf Systemhydraulik GmbH,  
Schachenstraße 6, 72587 Römerstein



## Kolben-Ø 70mm Stangen-Ø 35mm



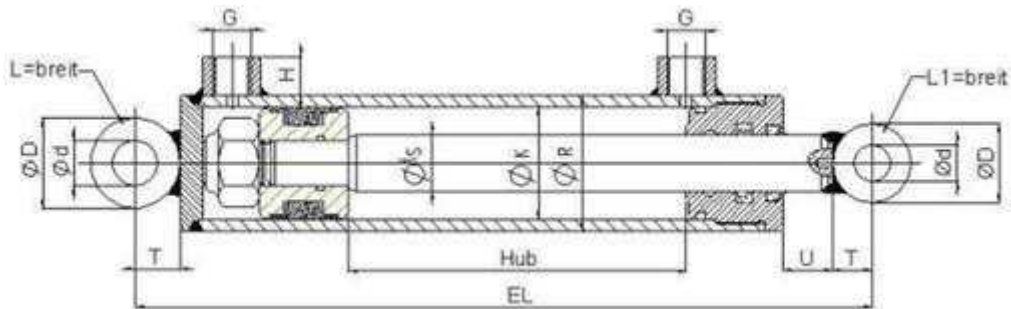
Druckkraft [daN/180bar]: 6927  
Zugkraft [daN/180bar]: 5197

ØK [mm]:	70	U [mm]:	23	L [mm]:	100
ØR [mm]:	80	H [mm]:	17	L1 [mm]:	60
ØS [mm]:	35	G ["]:	G3/8	T [mm]:	28
				Ød [mm]:	30
				ØD [mm]:	60

Artikelnr.	Hub	EL	Gewicht	Preis zzgl. 19% MwSt.	Preis inkl. 19% MwSt.
	mm	mm	kg	EUR	EUR
SQB7035100	100	310	7,9	auf Anfrage	auf Anfrage
SQB7035150	150	360	8,7	auf Anfrage	auf Anfrage
SQB7035200	200	410	9,5	auf Anfrage	auf Anfrage
SQB7035250	250	460	10,3	auf Anfrage	auf Anfrage
SQB7035300	300	510	11,1	auf Anfrage	auf Anfrage
SQB7035350	350	560	11,9	auf Anfrage	auf Anfrage
SQB7035400	400	610	12,7	auf Anfrage	auf Anfrage
SQB7035450	450	660	13,5	auf Anfrage	auf Anfrage
SQB7035500	500	710	14,3	auf Anfrage	auf Anfrage
SQB7035550	550	760	15,1	auf Anfrage	auf Anfrage
SQB7035600	600	810	15,9	auf Anfrage	auf Anfrage
SQB7035650	650	860	16,7	auf Anfrage	auf Anfrage
SQB7035700	700	910	17,5	auf Anfrage	auf Anfrage
SQB7035800	800	1010	19,1	auf Anfrage	auf Anfrage
SQB7035900	900	1110	20,7	auf Anfrage	auf Anfrage
SQB70351000	1000	1210	22,3	auf Anfrage	auf Anfrage

Tel. 07382/80296-70, [info@wolf-systemhydraulik.de](mailto:info@wolf-systemhydraulik.de) Wolf Systemhydraulik GmbH,  
Schachenstraße 6, 72587 Römerstein

## Kolben-Ø 70mm Stangen-Ø 40mm



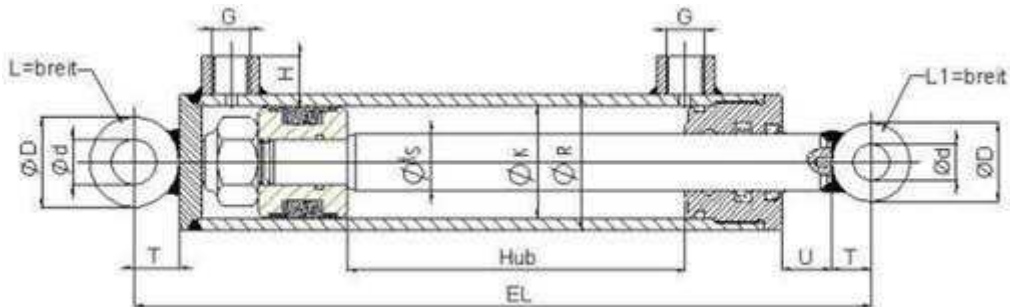
Druckkraft [daN/180bar]: 6927  
 Zugkraft [daN/180bar]: 4665

ØK [mm]:	70	U [mm]:	23	L [mm]:	100
ØR [mm]:	80	H [mm]:	17	L1 [mm]:	60
ØS [mm]:	40	G ["]:	G3/8	T [mm]:	28
				Ød [mm]:	30
				ØD [mm]:	60

Artikelnr.	Hub	EL	Gewicht	Preis	
				zzgl. 19% MwSt.	inkl. 19% MwSt.
	mm	mm	kg	EUR	EUR
SQB7040100	100	316	8,2	auf Anfrage	auf Anfrage
SQB7040150	150	366	9,1	auf Anfrage	auf Anfrage
SQB7040200	200	416	10	auf Anfrage	auf Anfrage
SQB7040250	250	466	10,9	auf Anfrage	auf Anfrage
SQB7040300	300	516	11,8	auf Anfrage	auf Anfrage
SQB7040350	350	566	12,7	auf Anfrage	auf Anfrage
SQB7040400	400	616	13,6	auf Anfrage	auf Anfrage
SQB7040450	450	666	14,5	auf Anfrage	auf Anfrage
SQB7040500	500	716	15,4	auf Anfrage	auf Anfrage
SQB7040550	550	766	16,3	auf Anfrage	auf Anfrage
SQB7040600	600	816	17,2	auf Anfrage	auf Anfrage
SQB7040650	650	866	18,1	auf Anfrage	auf Anfrage
SQB7040700	700	916	19	auf Anfrage	auf Anfrage
SQB7040800	800	1016	20,8	auf Anfrage	auf Anfrage
SQB7040900	900	1116	22,6	auf Anfrage	auf Anfrage
SQB70401000	1000	1216	24,4	auf Anfrage	auf Anfrage

Tel. 07382/80296-70, [info@wolf-systemhydraulik.de](mailto:info@wolf-systemhydraulik.de) Wolf Systemhydraulik GmbH,  
 Schachenstraße 6, 72587 Römerstein

## Kolben-Ø 80mm Stangen-Ø 35mm



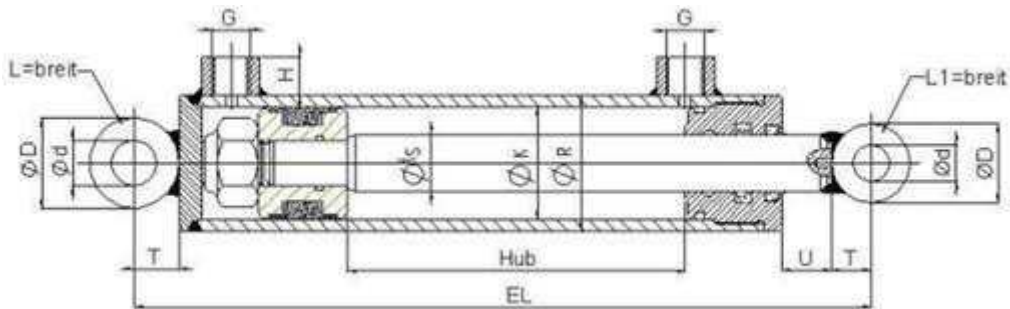
Druckkraft [daN/180bar]: 9047  
Zugkraft [daN/180bar]: 7316

ØK [mm]:	80	U [mm]:	25	L [mm]:	115
ØR [mm]:	95	H [mm]:	18	L1 [mm]:	70
ØS [mm]:	35	G ["]:	G1/2	T [mm]:	33
				Ød [mm]:	35
				ØD [mm]:	70

Artikelnr.	Hub	EL	Gewicht	Preis zzgl. 19% MwSt.	Preis inkl. 19% MwSt.
	mm	mm	kg	EUR	EUR
SQB8035100	100	346	13,7	auf Anfrage	auf Anfrage
SQB8035150	150	396	14,8	auf Anfrage	auf Anfrage
SQB8035180	180	426	15,5	auf Anfrage	auf Anfrage
SQB8035200	200	446	17	auf Anfrage	auf Anfrage
SQB8035250	250	496	18,1	auf Anfrage	auf Anfrage
SQB8035300	300	546	19,2	auf Anfrage	auf Anfrage
SQB8035350	350	596	20,3	auf Anfrage	auf Anfrage
SQB8035400	400	646	21,4	auf Anfrage	auf Anfrage
SQB8035450	450	696	22,5	auf Anfrage	auf Anfrage
SQB8035500	500	746	23,6	auf Anfrage	auf Anfrage
SQB8035550	550	796	24,7	auf Anfrage	auf Anfrage
SQB8035600	600	846	25,8	auf Anfrage	auf Anfrage
SQB8035650	650	896	26,9	auf Anfrage	auf Anfrage
SQB8035700	700	946	28	auf Anfrage	auf Anfrage
SQB8035800	800	1046	30,2	auf Anfrage	auf Anfrage
SQB8035900	900	1146	32,4	auf Anfrage	auf Anfrage
SQB80351000	1000	1246	34,6	auf Anfrage	auf Anfrage

Tel. 07382/80296-70, [info@wolf-systemhydraulik.de](mailto:info@wolf-systemhydraulik.de) Wolf Systemhydraulik GmbH,  
Schachenstraße 6, 72587 Römerstein

## Kolben-Ø 80mm Stangen-Ø 40mm



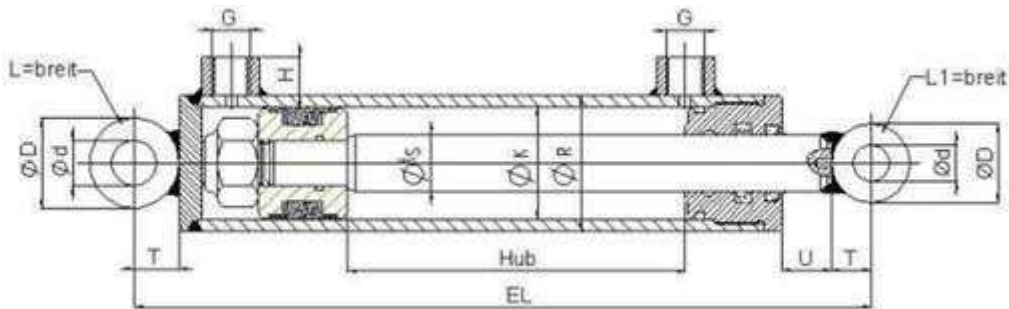
Druckkraft [daN/180bar]: 9047  
Zugkraft [daN/180bar]: 6785

ØK [mm]:	80	U [mm]:	25	L [mm]:	115
ØR [mm]:	95	H [mm]:	18	L1 [mm]:	70
ØS [mm]:	40	G ["]:	G1/2	T [mm]:	33
				Ød [mm]:	35
				ØD [mm]:	70

Artikelnr.	Hub	EL	Gewicht	Preis zzgl. 19% MwSt.	Preis inkl. 19% MwSt.
	mm	mm	kg	EUR	EUR
SQB8040100	100	346	13,9	auf Anfrage	auf Anfrage
SQB8040150	150	396	15,2	auf Anfrage	auf Anfrage
SQB8040200	200	446	17,8	auf Anfrage	auf Anfrage
SQB8040250	250	496	19,1	auf Anfrage	auf Anfrage
SQB8040300	300	546	20,4	auf Anfrage	auf Anfrage
SQB8040350	350	596	21,7	auf Anfrage	auf Anfrage
SQB8040400	400	646	23	auf Anfrage	auf Anfrage
SQB8040450	450	696	24,3	auf Anfrage	auf Anfrage
SQB8040500	500	746	25,6	auf Anfrage	auf Anfrage
SQB8040550	550	796	26,9	auf Anfrage	auf Anfrage
SQB8040600	600	846	28,2	auf Anfrage	auf Anfrage
SQB8040650	650	896	29,5	auf Anfrage	auf Anfrage
SQB8040700	700	946	30,8	auf Anfrage	auf Anfrage
SQB8040800	800	1046	33,4	auf Anfrage	auf Anfrage
SQB8040900	900	1146	36	auf Anfrage	auf Anfrage
SQB80401000	1000	1246	38,6	auf Anfrage	auf Anfrage

Tel. 07382/80296-70, [info@wolf-systemhydraulik.de](mailto:info@wolf-systemhydraulik.de) Wolf Systemhydraulik GmbH,  
Schachenstraße 6, 72587 Römerstein

## Kolben-Ø 80mm Stangen-Ø 50mm



Druckkraft [daN/180bar]: 9047

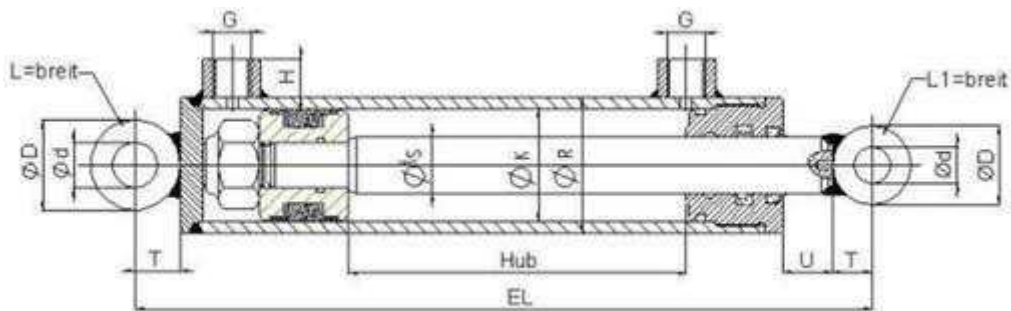
Zugkraft [daN/180bar]: 5513

ØK [mm]:	80	U [mm]:	25	L [mm]:	115
ØR [mm]:	95	H [mm]:	18	L1 [mm]:	70
ØS [mm]:	50	G ["]:	G1/2	T [mm]:	33
				Ød [mm]:	35
				ØD [mm]:	70

Artikelnr.	Hub	EL	Gewicht	Preis zzgl. 19% MwSt.	Preis inkl. 19% MwSt.
	mm	mm	kg	EUR	EUR
SQB8050100	100	346	14,7	auf Anfrage	auf Anfrage
SQB8050150	150	396	16,3	auf Anfrage	auf Anfrage
SQB8050200	200	446	17,9	auf Anfrage	auf Anfrage
SQB8050250	250	496	19,5	auf Anfrage	auf Anfrage
SQB8050300	300	546	21,1	auf Anfrage	auf Anfrage
SQB8050350	350	596	22,7	auf Anfrage	auf Anfrage
SQB8050400	400	646	24,3	auf Anfrage	auf Anfrage
SQB8050450	450	696	25,9	auf Anfrage	auf Anfrage
SQB8050500	500	746	27,5	auf Anfrage	auf Anfrage
SQB8050550	550	796	29,1	auf Anfrage	auf Anfrage
SQB8050600	600	846	30,7	auf Anfrage	auf Anfrage
SQB8050650	650	896	32,3	auf Anfrage	auf Anfrage
SQB8050700	700	946	33,9	auf Anfrage	auf Anfrage
SQB8050800	800	1046	37,1	auf Anfrage	auf Anfrage
SQB8050900	900	1146	40,4	auf Anfrage	auf Anfrage
SQB80501000	1000	1246	43,6	auf Anfrage	auf Anfrage
SQB80501200	1200	1446	50	auf Anfrage	auf Anfrage
SQB80501500	1500	1746	59,6	auf Anfrage	auf Anfrage

Tel. 07382/80296-70, info@wolf-systemhydraulik.de Wolf Systemhydraulik GmbH,  
Schachenstraße 6, 72587 Römerstein

## Kolben-Ø 90mm Stangen-Ø 50mm



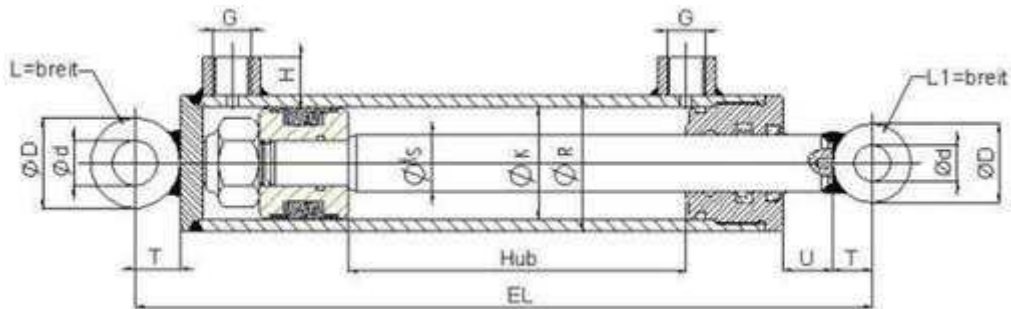
Druckkraft [daN/180bar]: 11452  
Zugkraft [daN/180bar]: 7913

ØK [mm]:	90	U [mm]:	35	L [mm]:	115
ØR [mm]:	105	H [mm]:	18	L1 [mm]:	70
ØS [mm]:	50	G ["]:	G1/2	T [mm]:	33
				Ød [mm]:	35
				ØD [mm]:	70

Artikelnr.	Hub	EL	Gewicht	Preis zzgl. 19% MwSt.	Preis inkl. 19% MwSt.
	mm	mm	kg	EUR	EUR
SQB9050100	100	346	16,1	auf Anfrage	auf Anfrage
SQB9050200	200	446	19,5	auf Anfrage	auf Anfrage
SQB9050250	250	496	21,2	auf Anfrage	auf Anfrage
SQB9050300	300	546	22,9	auf Anfrage	auf Anfrage
SQB9050350	350	596	24,6	auf Anfrage	auf Anfrage
SQB9050400	400	646	26,3	auf Anfrage	auf Anfrage
SQB9050450	450	696	28	auf Anfrage	auf Anfrage
SQB9050500	500	746	29,7	auf Anfrage	auf Anfrage
SQB9050550	550	796	31,4	auf Anfrage	auf Anfrage
SQB9050600	600	846	33,1	auf Anfrage	auf Anfrage
SQB9050700	700	946	36,5	auf Anfrage	auf Anfrage
SQB9050800	800	1046	39,9	auf Anfrage	auf Anfrage
SQB9050900	900	1146	43,3	auf Anfrage	auf Anfrage
SQB90501000	1000	1246	46,7	auf Anfrage	auf Anfrage

Tel. 07382/80296-70, info@wolf Systemhydraulik.de Wolf Systemhydraulik GmbH,  
Schachenstraße 6, 72587 Römerstein

## Kolben-Ø 100mm Stangen-Ø 50mm



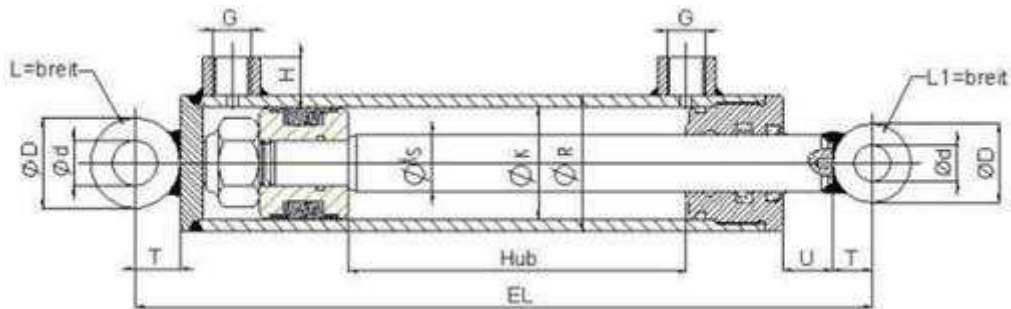
Druckkraft [daN/180bar]: 14137  
Zugkraft [daN/180bar]: 10602

ØK [mm]:	100	U [mm]:	25	L [mm]:	130
ØR [mm]:	115	H [mm]:	18	L1 [mm]:	70
ØS [mm]:	50	G ["]:	G1/2	T [mm]:	38
				Ød [mm]:	40
				ØD [mm]:	80

Artikelnr.	Hub	EL	Gewicht	Preis zzgl. 19% MwSt.	Preis inkl. 19% MwSt.
	mm	mm	kg	EUR	EUR
SQB10050100	100	386	22,3	auf Anfrage	auf Anfrage
SQB10050150	150	436	24,1	auf Anfrage	auf Anfrage
SQB10050200	200	486	25,9	auf Anfrage	auf Anfrage
SQB10050250	250	536	27,7	auf Anfrage	auf Anfrage
SQB10050300	300	586	29,5	auf Anfrage	auf Anfrage
SQB10050350	350	636	31,3	auf Anfrage	auf Anfrage
SQB10050400	400	686	33,1	auf Anfrage	auf Anfrage
SQB10050450	450	736	34,9	auf Anfrage	auf Anfrage
SQB10050500	500	786	36,7	auf Anfrage	auf Anfrage
SQB10050550	550	836	38,5	auf Anfrage	auf Anfrage
SQB10050600	600	886	40,3	auf Anfrage	auf Anfrage
SQB10050650	650	936	42,1	auf Anfrage	auf Anfrage
SQB10050700	700	986	43,9	auf Anfrage	auf Anfrage
SQB10050800	800	1086	47,5	auf Anfrage	auf Anfrage
SQB10050900	900	1186	51,1	auf Anfrage	auf Anfrage
SQB100501000	1000	1286	54,7	auf Anfrage	auf Anfrage
SQB100501100	1100	1386	58,3	auf Anfrage	auf Anfrage

Tel. 07382/80296-70, [info@wolf-systemhydraulik.de](mailto:info@wolf-systemhydraulik.de) Wolf Systemhydraulik GmbH,  
Schachenstraße 6, 72587 Römerstein

## Kolben-Ø 100mm Stangen-Ø 60mm



Druckkraft [daN/180bar]: 14137  
 Zugkraft [daN/180bar]: 9047

ØK [mm]:	100	U [mm]:	25	L [mm]:	130
ØR [mm]:	115	H [mm]:	18	L1 [mm]:	70
ØS [mm]:	60	G ["]:	G1/2	T [mm]:	38
				Ød [mm]:	40
				ØD [mm]:	80

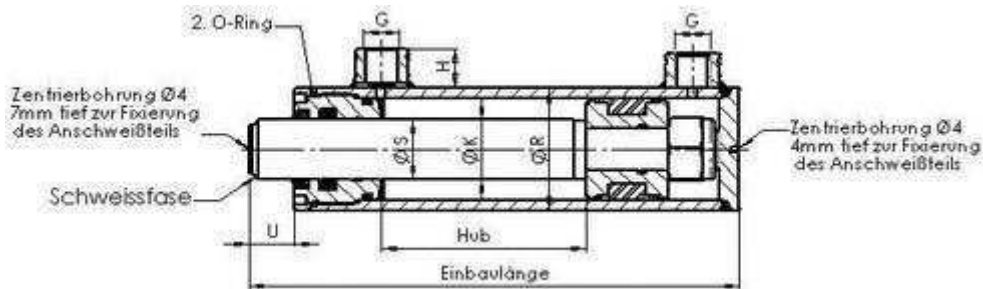
Artikelnr.	Hub	EL	Gewicht	Preis zzgl. 19% MwSt.	Preis inkl. 19% MwSt.
	mm	mm	kg	EUR	EUR
SQB10060100	100	386	23,1	auf Anfrage	auf Anfrage
SQB10060150	150	436	25,3	auf Anfrage	auf Anfrage
SQB10060200	200	486	27,5	auf Anfrage	auf Anfrage
SQB10060250	250	536	29,7	auf Anfrage	auf Anfrage
SQB10060300	300	586	31,9	auf Anfrage	auf Anfrage
SQB10060350	350	636	34,1	auf Anfrage	auf Anfrage
SQB10060400	400	686	36,3	auf Anfrage	auf Anfrage
SQB10060450	450	736	38,5	auf Anfrage	auf Anfrage
SQB10060500	500	786	40,7	auf Anfrage	auf Anfrage
SQB10060550	550	836	42,9	auf Anfrage	auf Anfrage
SQB10060600	600	886	45,1	auf Anfrage	auf Anfrage
SQB10060650	650	936	47,3	auf Anfrage	auf Anfrage
SQB10060700	700	986	49,5	auf Anfrage	auf Anfrage
SQB10060800	800	1086	53,9	auf Anfrage	auf Anfrage
SQB10060900	900	1186	58,3	auf Anfrage	auf Anfrage
SQB100601000	1000	1286	62,7	auf Anfrage	auf Anfrage
SQB100601200	1200	1486	71,5	auf Anfrage	auf Anfrage
SQB100601500	1500	1786	84,7	auf Anfrage	auf Anfrage

Tel. 07382/80296-70, [info@wolf-systemhydraulik.de](mailto:info@wolf-systemhydraulik.de) Wolf Systemhydraulik GmbH,  
 Schachenstraße 6, 72587 Römerstein



**Standardzylinder ohne Befestigung**

## Kolben-Ø 25mm Stangen-Ø 16mm



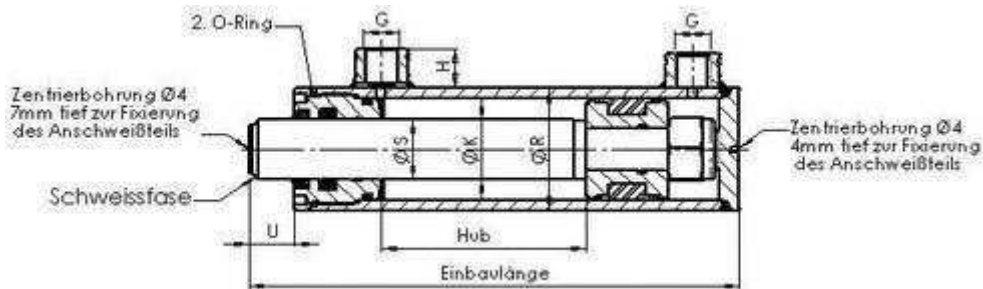
Druckkraft [daN/180bar]: 883  
Zugkraft [daN/180bar]: 521

ØK [mm]:	25	U [mm]:	15
ØR [mm]:	35	H [mm]:	16
ØS [mm]:	16	G ["]:	G1/4

Artikelnr.	Hub	EL	Gewicht	Preis zzgl. 19% MwSt.	Preis inkl. 19% MwSt.
	mm	mm	kg	EUR	EUR
S251650	50	136	0,8	auf Anfrage	auf Anfrage
S251680	80	166	0,9	auf Anfrage	auf Anfrage
S2516100	100	186	1	auf Anfrage	auf Anfrage
S2516150	150	236	1,3	auf Anfrage	auf Anfrage
S2516200	200	286	1,6	auf Anfrage	auf Anfrage
S2516250	250	336	1,9	auf Anfrage	auf Anfrage
S2516300	300	386	2,2	auf Anfrage	auf Anfrage
S2516350	350	436	2,5	auf Anfrage	auf Anfrage
S2516400	400	486	2,8	auf Anfrage	auf Anfrage
S2516450	450	536	3,1	auf Anfrage	auf Anfrage
S2516500	500	586	3,4	auf Anfrage	auf Anfrage

Tel. 07382/80296-70, info@wolf-systemhydraulik.de Wolf Systemhydraulik GmbH,  
Schachenstraße 6, 72587 Römerstein

**Kolben-Ø 32mm Stangen-Ø 20mm**



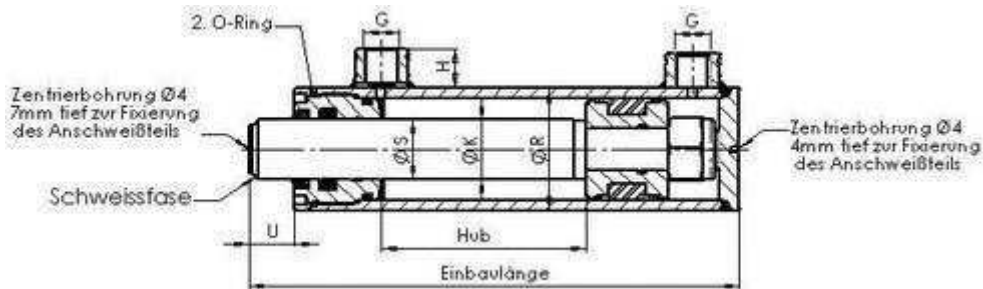
Druckkraft [daN/180bar]: 1447  
Zugkraft [daN/180bar]: 882

ØK [mm]:	32	U [mm]:	22
ØR [mm]:	42	H [mm]:	16
ØS [mm]:	20	G ["]:	G1/4

Artikelnr.	Hub	EL	Gewicht	Preis zzgl. 19% MwSt.	Preis inkl. 19% MwSt.
	mm	mm	kg	EUR	EUR
S3220100	100	230	1,8	auf Anfrage	auf Anfrage
S3220150	150	280	2,1	auf Anfrage	auf Anfrage
S3220200	200	330	2,4	auf Anfrage	auf Anfrage
S3220250	250	380	2,7	auf Anfrage	auf Anfrage
S3220300	300	430	3	auf Anfrage	auf Anfrage
S3220350	350	480	3,3	auf Anfrage	auf Anfrage
S3220400	400	530	3,6	auf Anfrage	auf Anfrage
S3220450	450	580	3,9	auf Anfrage	auf Anfrage
S3220500	500	630	4,2	auf Anfrage	auf Anfrage

Tel. 07382/80296-70, info@wolf-systemhydraulik.de Wolf Systemhydraulik GmbH,  
Schachenstraße 6, 72587 Römerstein

## Kolben-Ø 35mm Stangen-Ø 20mm



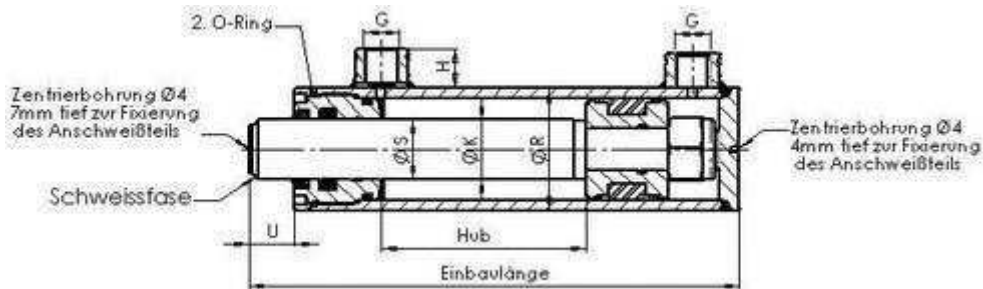
Druckkraft [daN/180bar]: 1731  
Zugkraft [daN/180bar]: 1166

ØK [mm]:	35	U [mm]:	22
ØR [mm]:	45	H [mm]:	16
ØS [mm]:	20	G ["]:	G1/4

Artikelnr.	Hub	EL	Gewicht	Preis zzgl. 19% MwSt.	Preis inkl. 19% MwSt.
	mm	mm	kg	EUR	EUR
S3520100	100	230	1,9	auf Anfrage	auf Anfrage
S3520150	150	280	2,3	auf Anfrage	auf Anfrage
S3520200	200	330	2,7	auf Anfrage	auf Anfrage
S3520250	250	380	3,1	auf Anfrage	auf Anfrage
S3520300	300	430	3,5	auf Anfrage	auf Anfrage
S3520350	350	480	3,9	auf Anfrage	auf Anfrage
S3520400	400	530	4,3	auf Anfrage	auf Anfrage
S3520450	450	580	4,7	auf Anfrage	auf Anfrage
S3520500	500	630	5,1	auf Anfrage	auf Anfrage
S3520550	550	680	5,5	auf Anfrage	auf Anfrage
S3520600	600	730	5,9	auf Anfrage	auf Anfrage
S3520650	650	780	6,3	auf Anfrage	auf Anfrage
S3520700	700	830	6,7	auf Anfrage	auf Anfrage
S3520800	800	930	7,5	auf Anfrage	auf Anfrage
S3520900	900	1030	8,3	auf Anfrage	auf Anfrage
S35201000	1000	1130	9,1	auf Anfrage	auf Anfrage
S35201100	1100	1230	9,9	auf Anfrage	auf Anfrage

Tel. 07382/80296-70, info@wolf-systemhydraulik.de Wolf Systemhydraulik GmbH,  
Schachenstraße 6, 72587 Römerstein

## Kolben-Ø 40mm Stangen-Ø 20mm



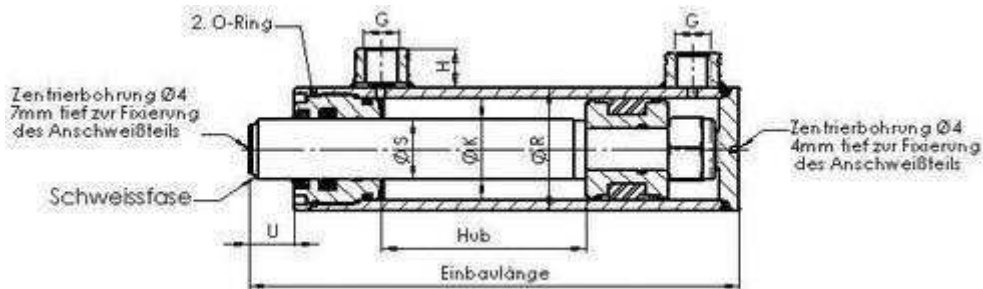
Druckkraft [daN/180bar]: 2261  
Zugkraft [daN/180bar]: 1696

ØK [mm]:	40	U [mm]:	22
ØR [mm]:	50	H [mm]:	16
ØS [mm]:	20	G ["]:	G1/4

Artikelnr.	Hub	EL	Gewicht	Preis zzgl. 19% MwSt.	Preis inkl. 19% MwSt.
	mm	mm	kg	EUR	EUR
S402050	50	180	1,9	auf Anfrage	auf Anfrage
S4020100	100	230	2,3	auf Anfrage	auf Anfrage
S4020150	150	280	2,7	auf Anfrage	auf Anfrage
S4020200	200	330	3,1	auf Anfrage	auf Anfrage
S4020250	250	380	3,5	auf Anfrage	auf Anfrage
S4020300	300	430	3,9	auf Anfrage	auf Anfrage
S4020350	350	480	4,3	auf Anfrage	auf Anfrage
S4020400	400	530	4,7	auf Anfrage	auf Anfrage
S4020450	450	580	5,1	auf Anfrage	auf Anfrage
S4020500	500	630	5,5	auf Anfrage	auf Anfrage
S4020550	550	680	5,9	auf Anfrage	auf Anfrage
S4020600	600	730	6,3	auf Anfrage	auf Anfrage
S4020650	650	780	6,7	auf Anfrage	auf Anfrage
S4020700	700	830	7,1	auf Anfrage	auf Anfrage
S4020800	800	930	7,9	auf Anfrage	auf Anfrage
S4020900	900	1030	8,7	auf Anfrage	auf Anfrage
S40201000	1000	1130	9,5	auf Anfrage	auf Anfrage

Tel. 07382/80296-70, info@wolf-systemhydraulik.de Wolf Systemhydraulik GmbH,  
Schachenstraße 6, 72587 Römerstein

## Kolben-Ø 40mm Stangen-Ø 25mm



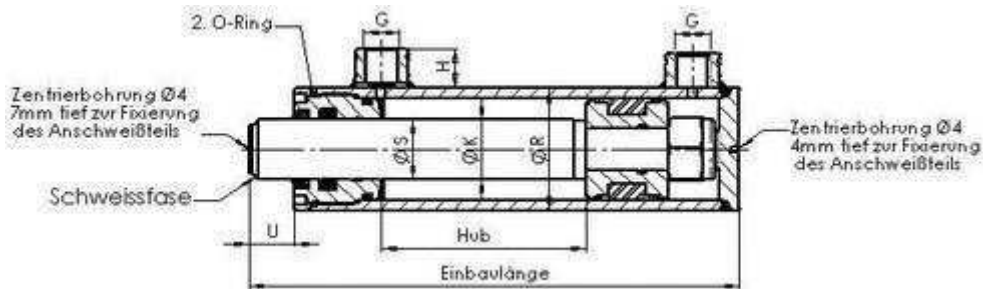
Druckkraft [daN/180bar]: 2261  
 Zugkraft [daN/180bar]: 1378

ØK [mm]:	40	U [mm]:	22
ØR [mm]:	50	H [mm]:	16
ØS [mm]:	25	G ["]:	G1/4

Artikelnr.	Hub	EL	Gewicht	Preis	
				zzgl. 19% MwSt.	inkl. 19% MwSt.
	mm	mm	kg	EUR	EUR
S4025100	100	230	2,4	auf Anfrage	auf Anfrage
S4025150	150	280	2,9	auf Anfrage	auf Anfrage
S4025200	200	330	3,4	auf Anfrage	auf Anfrage
S4025250	250	380	3,9	auf Anfrage	auf Anfrage
S4025300	300	430	4,4	auf Anfrage	auf Anfrage
S4025350	350	480	4,9	auf Anfrage	auf Anfrage
S4025400	400	530	5,4	auf Anfrage	auf Anfrage
S4025450	450	580	5,9	auf Anfrage	auf Anfrage
S4025500	500	630	6,4	auf Anfrage	auf Anfrage
S4025550	550	680	6,9	auf Anfrage	auf Anfrage
S4025600	600	730	7,4	auf Anfrage	auf Anfrage
S4025650	650	780	7,9	auf Anfrage	auf Anfrage
S4025700	700	830	8,4	auf Anfrage	auf Anfrage
S4025800	800	930	9,4	auf Anfrage	auf Anfrage
S4025900	900	1030	10,4	auf Anfrage	auf Anfrage
S40251000	1000	1130	11,4	auf Anfrage	auf Anfrage

Tel. 07382/80296-70, [info@wolf-systemhydraulik.de](mailto:info@wolf-systemhydraulik.de) Wolf Systemhydraulik GmbH,  
 Schachenstraße 6, 72587 Römerstein

## Kolben-Ø 50mm Stangen-Ø 25mm



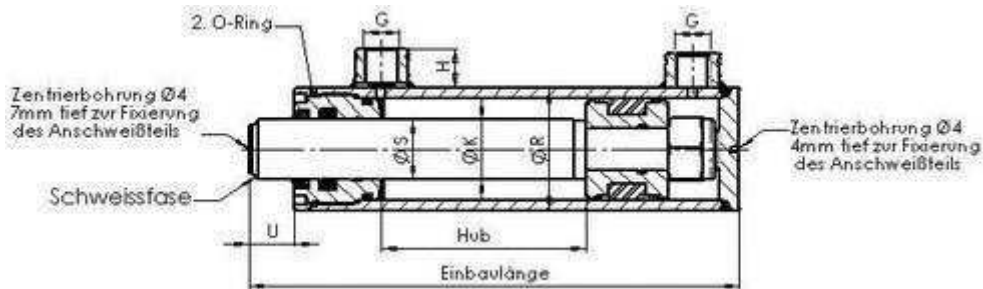
Druckkraft [daN/180bar]: 3534  
Zugkraft [daN/180bar]: 2650

ØK [mm]:	50	U [mm]:	22
ØR [mm]:	60	H [mm]:	17
ØS [mm]:	25	G ["]:	G3/8

Artikelnr.	Hub	EL	Gewicht	Preis zzgl. 19% MwSt.	Preis inkl. 19% MwSt.
	mm	mm	kg	EUR	EUR
S5025100	100	240	3,3	auf Anfrage	auf Anfrage
S5025150	150	290	3,8	auf Anfrage	auf Anfrage
S5025200	200	340	4,3	auf Anfrage	auf Anfrage
S5025250	250	390	4,8	auf Anfrage	auf Anfrage
S5025300	300	440	5,3	auf Anfrage	auf Anfrage
S5025350	350	490	5,8	auf Anfrage	auf Anfrage
S5025400	400	540	6,3	auf Anfrage	auf Anfrage
S5025450	450	590	6,8	auf Anfrage	auf Anfrage
S5025500	500	640	7,3	auf Anfrage	auf Anfrage
S5025550	550	690	7,8	auf Anfrage	auf Anfrage
S5025600	600	740	8,3	auf Anfrage	auf Anfrage
S5025650	650	790	8,8	auf Anfrage	auf Anfrage
S5025700	700	840	9,3	auf Anfrage	auf Anfrage
S5025800	800	940	10,3	auf Anfrage	auf Anfrage
S5025900	900	1040	11,3	auf Anfrage	auf Anfrage
S50251000	1000	1140	12,3	auf Anfrage	auf Anfrage

Tel. 07382/80296-70, info@wolf-systemhydraulik.de Wolf Systemhydraulik GmbH,  
Schachenstraße 6, 72587 Römerstein

## Kolben-Ø 50mm Stangen-Ø 30mm



Druckkraft [daN/180bar]: 3534

Zugkraft [daN/180bar]: 2261

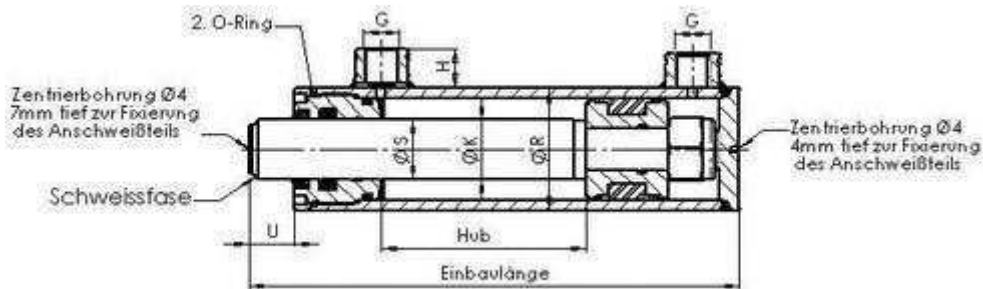
ØK [mm]:	50	U [mm]:	22
ØR [mm]:	60	H [mm]:	17
ØS [mm]:	30	G ["]:	G3/8

Artikelnr.	Hub	EL	Gewicht	Preis zzgl. 19% MwSt.	Preis inkl. 19% MwSt.
	mm	mm	kg	EUR	EUR
S5030100	100	240	3,5	auf Anfrage	auf Anfrage
S5030120	120	260	3,8	auf Anfrage	auf Anfrage
S5030150	150	290	4,1	auf Anfrage	auf Anfrage
S5030180	180	320	4,5	auf Anfrage	auf Anfrage
S5030200	200	340	4,7	auf Anfrage	auf Anfrage
S5030250	250	390	5,3	auf Anfrage	auf Anfrage
S5030300	300	440	5,8	auf Anfrage	auf Anfrage
S5030350	350	490	6,4	auf Anfrage	auf Anfrage
S5030400	400	540	7	auf Anfrage	auf Anfrage
S5030450	450	590	7,6	auf Anfrage	auf Anfrage
S5030500	500	640	8,2	auf Anfrage	auf Anfrage
S5030550	550	690	8,8	auf Anfrage	auf Anfrage
S5030600	600	740	9,4	auf Anfrage	auf Anfrage
S5030650	650	790	10	auf Anfrage	auf Anfrage
S5030700	700	840	10,6	auf Anfrage	auf Anfrage
S5030750	750	890	11,2	auf Anfrage	auf Anfrage
S5030800	800	940	11,8	auf Anfrage	auf Anfrage
S5030900	900	1040	13	auf Anfrage	auf Anfrage
S50301000	1000	1140	14,2	auf Anfrage	auf Anfrage
S50301200	1200	1340	16,6	auf Anfrage	auf Anfrage
S50301500	1500	1640	20,2	auf Anfrage	auf Anfrage

Tel. 07382/80296-70, info@wolf-systemhydraulik.de Wolf Systemhydraulik GmbH,  
Schachenstraße 6, 72587 Römerstein



## Kolben-Ø 60mm Stangen-Ø 30mm



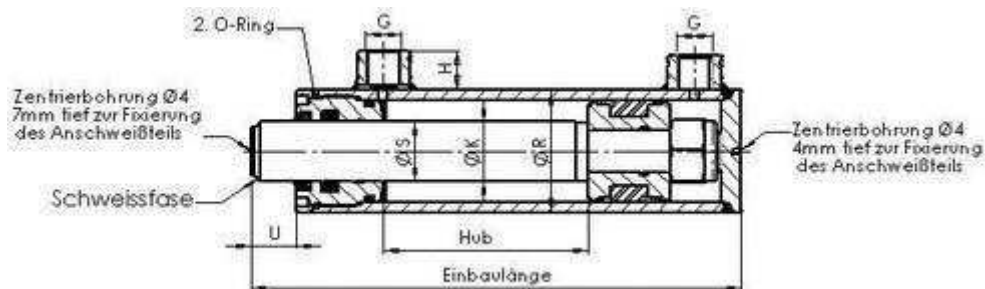
Druckkraft [daN/180bar]: 5089  
Zugkraft [daN/180bar]: 3817

ØK [mm]:	60	U [mm]:	23
ØR [mm]:	70	H [mm]:	17
ØS [mm]:	30	G ["]:	G3/8

Artikelnr.	Hub	EL	Gewicht	Preis zzgl. 19% MwSt.	Preis inkl. 19% MwSt.
	mm	mm	kg	EUR	EUR
S6030100	100	260	4,9	auf Anfrage	auf Anfrage
S6030150	150	310	5,6	auf Anfrage	auf Anfrage
S6030200	200	360	6,3	auf Anfrage	auf Anfrage
S6030250	250	410	7	auf Anfrage	auf Anfrage
S6030300	300	460	7,7	auf Anfrage	auf Anfrage
S6030350	350	510	8,4	auf Anfrage	auf Anfrage
aS6030400	400	560	9,1	auf Anfrage	auf Anfrage
S6030450	450	610	9,8	auf Anfrage	auf Anfrage
S6030500	500	660	10,5	auf Anfrage	auf Anfrage
S6030550	550	710	11,2	auf Anfrage	auf Anfrage
S6030600	600	760	11,9	auf Anfrage	auf Anfrage
S6030650	650	810	12,6	auf Anfrage	auf Anfrage
S6030700	700	860	13,3	auf Anfrage	auf Anfrage
S6030800	800	960	14,7	auf Anfrage	auf Anfrage
S6030900	900	1060	16,1	auf Anfrage	auf Anfrage
S60301000	1000	1160	17,5	auf Anfrage	auf Anfrage

Tel. 07382/80296-70, info@wolf-systemhydraulik.de Wolf Systemhydraulik GmbH,  
Schachenstraße 6, 72587 Römerstein

## Kolben-Ø 60mm Stangen-Ø 35mm



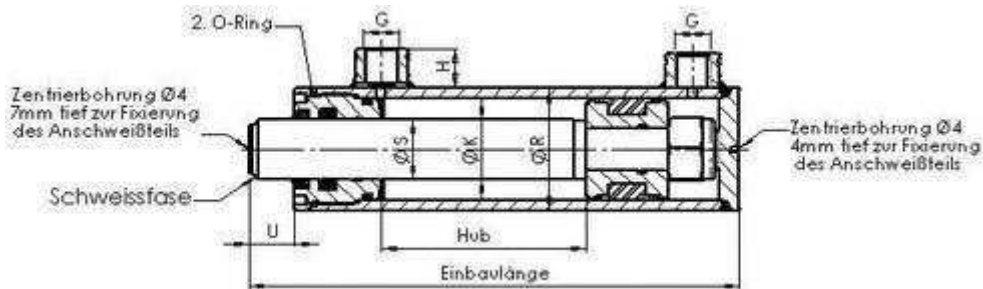
Druckkraft [daN/180bar]: 5089  
Zugkraft [daN/180bar]: 3357

ØK [mm]:	60	U [mm]:	23
ØR [mm]:	70	H [mm]:	17
ØS [mm]:	35	G ["]:	G3/8

Artikelnr.	Hub	EL	Gewicht	Preis zzgl. 19% MwSt.	Preis inkl. 19% MwSt.
	mm	mm	kg	EUR	EUR
S6035100	100	260	5,2	auf Anfrage	auf Anfrage
S6035150	150	310	5,9	auf Anfrage	auf Anfrage
S6035200	200	360	6,6	auf Anfrage	auf Anfrage
S6035250	250	410	7,3	auf Anfrage	auf Anfrage
S6035300	300	460	8	auf Anfrage	auf Anfrage
S6035350	350	510	8,7	auf Anfrage	auf Anfrage
S6035400	400	560	9,4	auf Anfrage	auf Anfrage
S6035450	450	610	10,1	auf Anfrage	auf Anfrage
S6035500	500	660	10,8	auf Anfrage	auf Anfrage
S6035550	550	710	11,5	auf Anfrage	auf Anfrage
S6035600	600	760	12,2	auf Anfrage	auf Anfrage
S6035650	650	810	12,9	auf Anfrage	auf Anfrage
S6035700	700	860	13,6	auf Anfrage	auf Anfrage
S6035800	800	960	15	auf Anfrage	auf Anfrage
S6035900	900	1060	16,4	auf Anfrage	auf Anfrage
S60351000	1000	1160	17,8	auf Anfrage	auf Anfrage

Tel. 07382/80296-70, info@wolf-systemhydraulik.de Wolf Systemhydraulik GmbH,  
Schachenstraße 6, 72587 Römerstein

## Kolben-Ø 60mm Stangen-Ø 40mm



Druckkraft [daN/180bar]: 5089

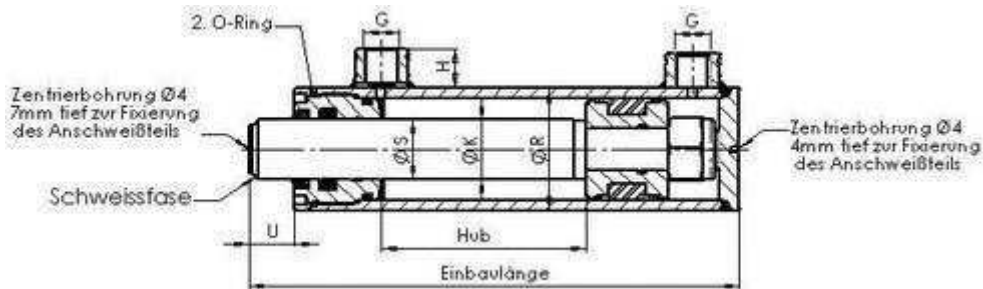
Zugkraft [daN/180bar]: 2827

ØK [mm]:	60	U [mm]:	23
ØR [mm]:	70	H [mm]:	17
ØS [mm]:	40	G ["]:	G3/8

Artikelnr.	Hub	EL	Gewicht	Preis zzgl. 19% MwSt.	Preis inkl. 19% MwSt.
	mm	mm	kg	EUR	EUR
S6040100	100	260	5,4	auf Anfrage	auf Anfrage
S6040150	150	310	6,3	auf Anfrage	auf Anfrage
S6040200	200	360	7,2	auf Anfrage	auf Anfrage
S6040250	250	410	8,1	auf Anfrage	auf Anfrage
S6040300	300	460	9	auf Anfrage	auf Anfrage
S6040350	350	510	9,9	auf Anfrage	auf Anfrage
S6040400	400	560	10,8	auf Anfrage	auf Anfrage
S6040450	450	610	11,7	auf Anfrage	auf Anfrage
S6040500	500	660	12,6	auf Anfrage	auf Anfrage
S6040550	550	710	13,5	auf Anfrage	auf Anfrage
S6040600	600	760	14,4	auf Anfrage	auf Anfrage
S6040650	650	810	15,3	auf Anfrage	auf Anfrage
S6040700	700	860	16,2	auf Anfrage	auf Anfrage
S6040800	800	960	18	auf Anfrage	auf Anfrage
S6040900	900	1060	19,8	auf Anfrage	auf Anfrage
S60401000	1000	1160	21,6	auf Anfrage	auf Anfrage
S60401100	1100	1260	23,4	auf Anfrage	auf Anfrage
S60401200	1200	1360	25,2	auf Anfrage	auf Anfrage
S60401300	1300	1460	27	auf Anfrage	auf Anfrage
S60401400	1400	1560	28,8	auf Anfrage	auf Anfrage
S60401500	1500	1660	30,6	auf Anfrage	auf Anfrage

Tel. 07382/80296-70, [info@wolf-systemhydraulik.de](mailto:info@wolf-systemhydraulik.de) Wolf Systemhydraulik GmbH,  
Schachenstraße 6, 72587 Römerstein

## Kolben-Ø 70mm Stangen-Ø 30mm



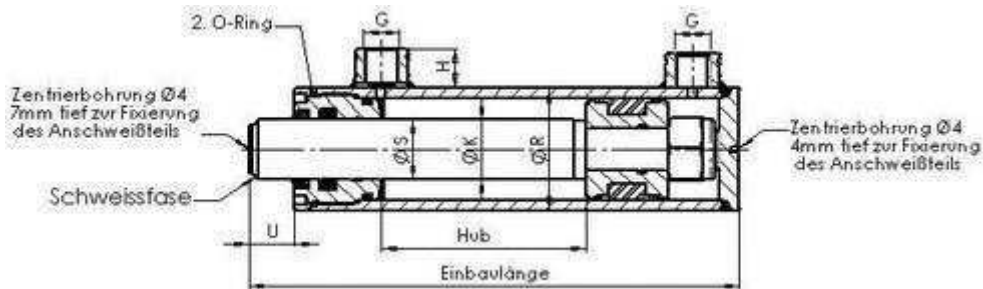
Druckkraft [daN/180bar]: 6927  
 Zugkraft [daN/180bar]: 5656

ØK [mm]:	70	U [mm]:	23
ØR [mm]:	80	H [mm]:	17
ØS [mm]:	30	G ["]:	G3/8

Artikelnr.	Hub	EL	Gewicht	Preis	
				zzgl. 19% MwSt.	inkl. 19% MwSt.
	mm	mm	kg	EUR	EUR
S7030100	100	260	6	auf Anfrage	auf Anfrage
S7030150	150	310	6,7	auf Anfrage	auf Anfrage
S7030200	200	360	7,4	auf Anfrage	auf Anfrage
S7030250	250	410	8,1	auf Anfrage	auf Anfrage
S7030300	300	460	8,8	auf Anfrage	auf Anfrage
S7030350	350	510	9,5	auf Anfrage	auf Anfrage
S7030400	400	560	10,2	auf Anfrage	auf Anfrage
S7030450	450	610	10,9	auf Anfrage	auf Anfrage
S7030500	500	660	11,6	auf Anfrage	auf Anfrage
S7030550	550	710	12,3	auf Anfrage	auf Anfrage
S7030600	600	760	13	auf Anfrage	auf Anfrage
S7030650	650	810	13,7	auf Anfrage	auf Anfrage
S7030700	700	860	14,4	auf Anfrage	auf Anfrage
S7030750	750	910	15,1	auf Anfrage	auf Anfrage
S7030800	800	960	15,8	auf Anfrage	auf Anfrage
S7030900	900	1060	17,2	auf Anfrage	auf Anfrage
S70301000	1000	1160	18,6	auf Anfrage	auf Anfrage

Tel. 07382/80296-70, [info@wolf-systemhydraulik.de](mailto:info@wolf-systemhydraulik.de) Wolf Systemhydraulik GmbH,  
 Schachenstraße 6, 72587 Römerstein

## Kolben-Ø 70mm Stangen-Ø 35mm



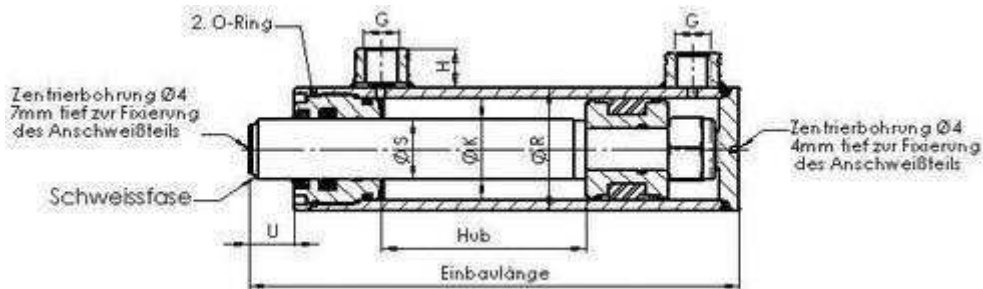
Druckkraft [daN/180bar]: 6927  
 Zugkraft [daN/180bar]: 5197

ØK [mm]:	70	U [mm]:	23
ØR [mm]:	80	H [mm]:	17
ØS [mm]:	35	G ["]:	G3/8

Artikelnr.	Hub	EL	Gewicht	Preis zzgl. 19% MwSt.	Preis inkl. 19% MwSt.
	mm	mm	kg	EUR	EUR
S7035100	100	260	6,2	auf Anfrage	auf Anfrage
S7035150	150	310	7	auf Anfrage	auf Anfrage
S7035200	200	360	7,8	auf Anfrage	auf Anfrage
S7035250	250	410	8,6	auf Anfrage	auf Anfrage
S7035300	300	460	9,4	auf Anfrage	auf Anfrage
S7035350	350	510	10,2	auf Anfrage	auf Anfrage
S7035400	400	560	11	auf Anfrage	auf Anfrage
S7035450	450	610	11,8	auf Anfrage	auf Anfrage
S7035500	500	660	12,6	auf Anfrage	auf Anfrage
S7035550	550	710	13,4	auf Anfrage	auf Anfrage
S7035600	600	760	14,2	auf Anfrage	auf Anfrage
S7035650	650	810	15	auf Anfrage	auf Anfrage
S7035700	700	860	15,8	auf Anfrage	auf Anfrage
S7035800	800	960	17,4	auf Anfrage	auf Anfrage
S7035900	900	1060	19	auf Anfrage	auf Anfrage
S70351000	1000	1160	20,6	auf Anfrage	auf Anfrage

Tel. 07382/80296-70, [info@wolf-systemhydraulik.de](mailto:info@wolf-systemhydraulik.de) Wolf Systemhydraulik GmbH,  
 Schachenstraße 6, 72587 Römerstein

## Kolben-Ø 70mm Stangen-Ø 40mm



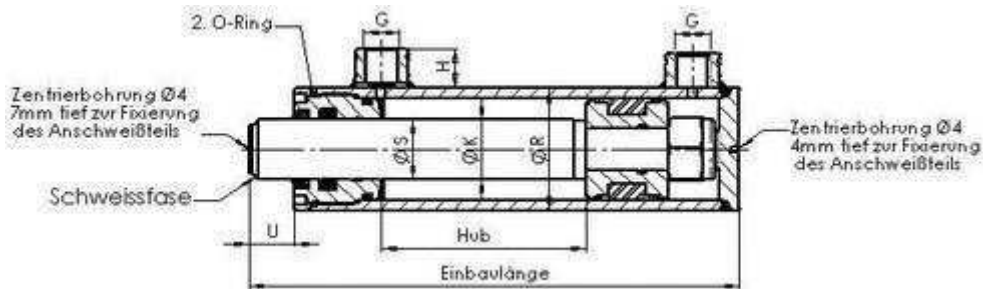
Druckkraft [daN/180bar]: 6927  
Zugkraft [daN/180bar]: 4665

ØK [mm]:	70	U [mm]:	23
ØR [mm]:	80	H [mm]:	17
ØS [mm]:	40	G ["]:	G3/8

Artikelnr.	Hub	EL	Gewicht	Preis zzgl. 19% MwSt.	Preis inkl. 19% MwSt.
	mm	mm	kg	EUR	EUR
S7040100	100	260	6,5	auf Anfrage	auf Anfrage
S7040150	150	310	7,4	auf Anfrage	auf Anfrage
S7040200	200	360	8,3	auf Anfrage	auf Anfrage
S7040250	250	410	9,2	auf Anfrage	auf Anfrage
S7040300	300	460	10,1	auf Anfrage	auf Anfrage
S7040350	350	510	11	auf Anfrage	auf Anfrage
S7040400	400	560	11,9	auf Anfrage	auf Anfrage
S7040450	450	610	12,8	auf Anfrage	auf Anfrage
S7040500	500	660	13,7	auf Anfrage	auf Anfrage
S7040550	550	710	14,6	auf Anfrage	auf Anfrage
S7040600	600	760	15,5	auf Anfrage	auf Anfrage
S7040650	650	810	16,4	auf Anfrage	auf Anfrage
S7040700	700	860	17,3	auf Anfrage	auf Anfrage
S7040800	800	960	19,1	auf Anfrage	auf Anfrage
S7040900	900	1060	21,8	auf Anfrage	auf Anfrage
S70401000	1000	1160	23,6	auf Anfrage	auf Anfrage

Tel. 07382/80296-70, info@wolf-systemhydraulik.de Wolf Systemhydraulik GmbH,  
Schachenstraße 6, 72587 Römerstein

## Kolben-Ø 80mm Stangen-Ø 35mm



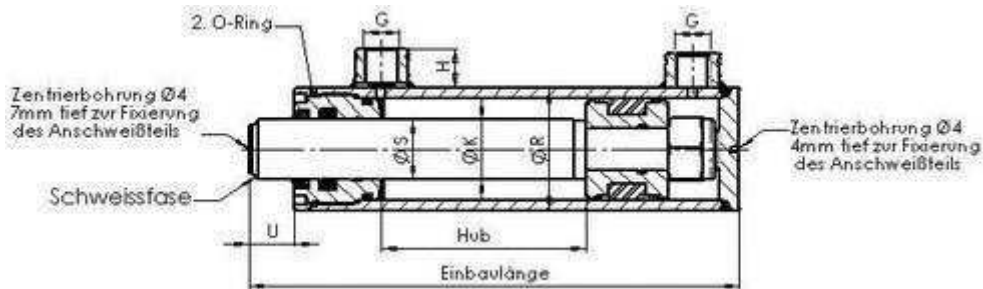
Druckkraft [daN/180bar]: 9047  
 Zugkraft [daN/180bar]: 7316

ØK [mm]:	80	U [mm]:	25
ØR [mm]:	95	H [mm]:	18
ØS [mm]:	35	G ["]:	G1/2

Artikelnr.	Hub	EL	Gewicht	Preis zzgl. 19% MwSt.	Preis inkl. 19% MwSt.
	mm	mm	kg	EUR	EUR
S8035100	100	280	9,5	auf Anfrage	auf Anfrage
S8035150	150	330	10,6	auf Anfrage	auf Anfrage
S8035180	180	360	11,3	auf Anfrage	auf Anfrage
S8035200	200	380	12,8	auf Anfrage	auf Anfrage
S8035250	250	430	13,9	auf Anfrage	auf Anfrage
S8035300	300	480	15	auf Anfrage	auf Anfrage
S8035350	350	530	16,1	auf Anfrage	auf Anfrage
S8035400	400	580	17,2	auf Anfrage	auf Anfrage
S8035450	450	630	18,3	auf Anfrage	auf Anfrage
S8035500	500	680	19,4	auf Anfrage	auf Anfrage
S8035550	550	730	20,5	auf Anfrage	auf Anfrage
S8035600	600	780	21,6	auf Anfrage	auf Anfrage
S8035650	650	830	22,7	auf Anfrage	auf Anfrage
S8035700	700	880	23,8	auf Anfrage	auf Anfrage
S8035800	800	980	26	auf Anfrage	auf Anfrage
S8035900	900	1080	28,2	auf Anfrage	auf Anfrage
S80351000	1000	1180	30,4	auf Anfrage	auf Anfrage

Tel. 07382/80296-70, info@wolf-systemhydraulik.de Wolf Systemhydraulik GmbH,  
 Schachenstraße 6, 72587 Römerstein

## Kolben-Ø 80mm Stangen-Ø 40mm



Druckkraft [daN/180bar]: 9047  
Zugkraft [daN/180bar]: 6785

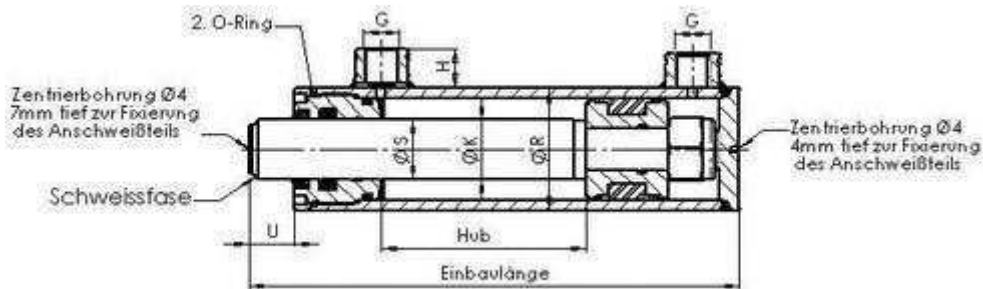
ØK [mm]:	80	U [mm]:	25
ØR [mm]:	95	H [mm]:	18
ØS [mm]:	40	G ["]:	G1/2

Artikelnr.	Hub	EL	Gewicht	Preis zzgl. 19% MwSt.	Preis inkl. 19% MwSt.
	mm	mm	kg	EUR	EUR
S8040100	100	280	9,7	auf Anfrage	auf Anfrage
S8040150	150	330	11	auf Anfrage	auf Anfrage
S8040200	200	380	13,6	auf Anfrage	auf Anfrage
S8040250	250	430	14,9	auf Anfrage	auf Anfrage
S8040300	300	480	16,2	auf Anfrage	auf Anfrage
S8040350	350	530	17,5	auf Anfrage	auf Anfrage
S8040400	400	580	18,8	auf Anfrage	auf Anfrage
S8040450	450	630	20,1	auf Anfrage	auf Anfrage
S8040500	500	680	21,4	auf Anfrage	auf Anfrage
S8040550	550	730	22,7	auf Anfrage	auf Anfrage
S8040600	600	780	24	auf Anfrage	auf Anfrage
S8040650	650	830	25,3	auf Anfrage	auf Anfrage
S8040700	700	880	26,6	auf Anfrage	auf Anfrage
S8040800	800	980	29,2	auf Anfrage	auf Anfrage
S8040900	900	1080	31,8	auf Anfrage	auf Anfrage
S80401000	1000	1180	34,4	auf Anfrage	auf Anfrage

Tel. 07382/80296-70, info@wolf-systemhydraulik.de Wolf Systemhydraulik GmbH,  
Schachenstraße 6, 72587 Römerstein



## Kolben-Ø 80mm Stangen-Ø 50mm



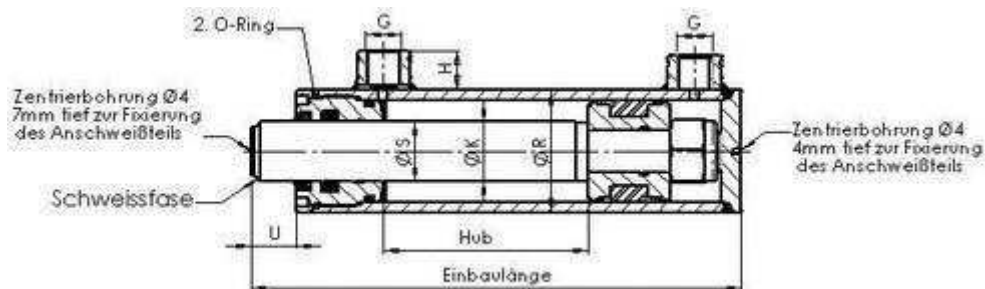
Druckkraft [daN/180bar]: 9047  
Zugkraft [daN/180bar]: 5513

ØK [mm]:	80	U [mm]:	25
ØR [mm]:	95	H [mm]:	18
ØS [mm]:	50	G ["]:	G1/2

Artikelnr.	Hub	EL	Gewicht	Preis zzgl. 19% MwSt.	Preis inkl. 19% MwSt.
	mm	mm	kg	EUR	EUR
S8050100	100	280	10,5	auf Anfrage	auf Anfrage
S8050150	150	330	12,1	auf Anfrage	auf Anfrage
S8050200	200	380	13,7	auf Anfrage	auf Anfrage
S8050250	250	430	15,3	auf Anfrage	auf Anfrage
S8050300	300	480	16,9	auf Anfrage	auf Anfrage
S8050350	350	530	18,5	auf Anfrage	auf Anfrage
S8050400	400	580	20,1	auf Anfrage	auf Anfrage
S8050450	450	630	21,7	auf Anfrage	auf Anfrage
S8050500	500	680	23,3	auf Anfrage	auf Anfrage
S8050550	550	730	24,9	auf Anfrage	auf Anfrage
S8050600	600	780	26,5	auf Anfrage	auf Anfrage
S8050650	650	830	28,1	auf Anfrage	auf Anfrage
S8050700	700	880	29,7	auf Anfrage	auf Anfrage
S8050800	800	980	32,9	auf Anfrage	auf Anfrage
S8050900	900	1080	36,2	auf Anfrage	auf Anfrage
S80501000	1000	1180	39,4	auf Anfrage	auf Anfrage
S80501200	1200	1380	45,8	auf Anfrage	auf Anfrage
S80501500	1500	1680	55,4	auf Anfrage	auf Anfrage

Tel. 07382/80296-70, info@wolf-systemhydraulik.de Wolf Systemhydraulik GmbH,  
Schachenstraße 6, Albstraße 70, 72587 Römerstein

## Kolben-Ø 90mm Stangen-Ø 50mm



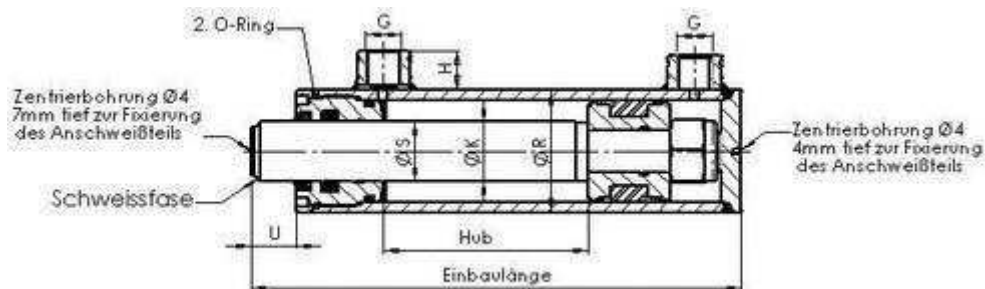
Druckkraft [daN/180bar]: 11452  
Zugkraft [daN/180bar]: 7913

ØK [mm]:	90	U [mm]:	35
ØR [mm]:	105	H [mm]:	18
ØS [mm]:	50	G ["]:	G1/2

Artikelnr.	Hub	EL	Gewicht	Preis zzgl. 19% MwSt.	Preis inkl. 19% MwSt.
	mm	mm	kg	EUR	EUR
S9050100	100	280	11,9	auf Anfrage	auf Anfrage
S9050150	150	330	13,6	auf Anfrage	auf Anfrage
S9050200	200	380	15,3	auf Anfrage	auf Anfrage
S9050250	250	430	17	auf Anfrage	auf Anfrage
S9050300	300	480	18,7	auf Anfrage	auf Anfrage
S9050350	350	530	20,4	auf Anfrage	auf Anfrage
S9050400	400	580	22,1	auf Anfrage	auf Anfrage
S9050450	450	630	23,8	auf Anfrage	auf Anfrage
S9050500	500	680	25,5	auf Anfrage	auf Anfrage
S9050550	550	730	27,2	auf Anfrage	auf Anfrage
S9050600	600	780	28,9	auf Anfrage	auf Anfrage
S9050700	700	880	32,3	auf Anfrage	auf Anfrage
S9050800	800	980	35,7	auf Anfrage	auf Anfrage
S9050900	900	1080	39,1	auf Anfrage	auf Anfrage
S90501000	1000	1180	42,5	auf Anfrage	auf Anfrage

Tel. 07382/80296-70, info@wolf-systemhydraulik.de Wolf Systemhydraulik GmbH,  
Schachenstraße 6, 72587 Römerstein

## Kolben-Ø 100mm Stangen-Ø 50mm



Druckkraft [daN/180bar]: 14137

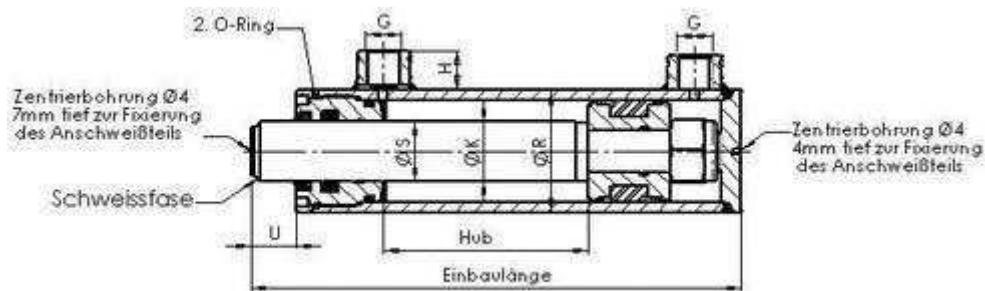
Zugkraft [daN/180bar]: 10602

ØK [mm]:	100	U [mm]:	25
ØR [mm]:	115	H [mm]:	18
ØS [mm]:	50	G ["]:	G1/2

Artikelnr.	Hub	EL	Gewicht	Preis zzgl. 19% MwSt.	Preis inkl. 19% MwSt.
	mm	mm	kg	EUR	EUR
S10050100	100	310	16	auf Anfrage	auf Anfrage
S10050150	150	360	17,8	auf Anfrage	auf Anfrage
S10050200	200	410	19,6	auf Anfrage	auf Anfrage
S10050250	250	460	21,4	auf Anfrage	auf Anfrage
S10050300	300	510	23,2	auf Anfrage	auf Anfrage
S10050350	350	560	25	auf Anfrage	auf Anfrage
S10050400	400	610	26,8	auf Anfrage	auf Anfrage
S10050450	450	660	28,6	auf Anfrage	auf Anfrage
S10050500	500	710	30,4	auf Anfrage	auf Anfrage
S10050550	550	760	32,2	auf Anfrage	auf Anfrage
S10050600	600	810	34	auf Anfrage	auf Anfrage
S10050650	650	860	35,8	auf Anfrage	auf Anfrage
S10050700	700	910	37,6	auf Anfrage	auf Anfrage
S10050800	800	1010	41,2	auf Anfrage	auf Anfrage
S10050900	900	1110	44,8	auf Anfrage	auf Anfrage
S100501000	1000	1210	48,4	auf Anfrage	auf Anfrage
S100501100	1100	1310	52	auf Anfrage	auf Anfrage

Tel. 07382/80296-70, info@wolf-systemhydraulik.de Wolf Systemhydraulik GmbH,  
Schachenstraße 6, 72587 Römerstein

## Kolben-Ø 100mm Stangen-Ø 60mm



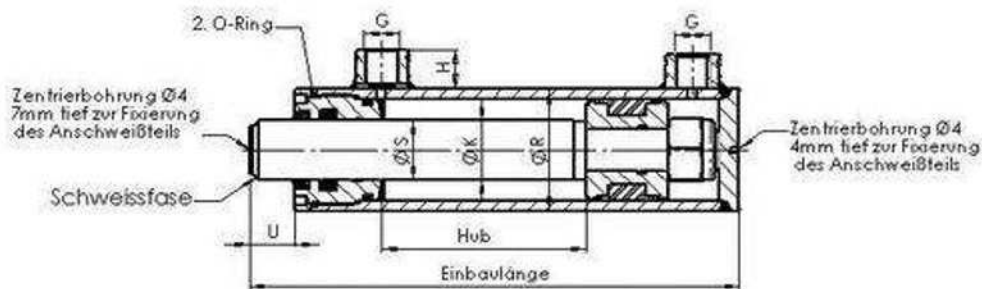
Druckkraft [daN/180bar]: 14137  
Zugkraft [daN/180bar]: 9047

ØK [mm]:	100	U [mm]:	25
ØR [mm]:	115	H [mm]:	18
ØS [mm]:	60	G ["]:	G1/2

Artikelnr.	Hub	EL	Gewicht	Preis zzgl. 19% MwSt.	Preis inkl. 19% MwSt.
	mm	mm	kg	EUR	EUR
S10060100	100	310	16,8	auf Anfrage	auf Anfrage
S10060150	150	360	19,0	auf Anfrage	auf Anfrage
S10060200	200	410	21,2	auf Anfrage	auf Anfrage
S10060250	250	460	23,4	auf Anfrage	auf Anfrage
S10060300	300	510	25,6	auf Anfrage	auf Anfrage
S10060350	350	560	27,8	auf Anfrage	auf Anfrage
S10060400	400	610	30,0	auf Anfrage	auf Anfrage
S10060450	450	660	32,2	auf Anfrage	auf Anfrage
S10060500	500	710	34,4	auf Anfrage	auf Anfrage
S10060550	550	760	36,6	auf Anfrage	auf Anfrage
S10060600	600	810	38,8	auf Anfrage	auf Anfrage
S10060650	650	860	41,0	auf Anfrage	auf Anfrage
S10060700	700	910	43,2	auf Anfrage	auf Anfrage
S10060800	800	1010	47,6	auf Anfrage	auf Anfrage
S10060900	900	1110	52,0	auf Anfrage	auf Anfrage
S100601000	1000	1210	56,4	auf Anfrage	auf Anfrage
S100601200	1200	1410	65,2	auf Anfrage	auf Anfrage
S100601500	1500	1710	78,4	auf Anfrage	auf Anfrage

Tel. 07382/80296-70, info@wolf-systemhydraulik.de Wolf Systemhydraulik GmbH,  
Schachenstraße 6, 72587 Römerstein

## Kolben-Ø 100mm Stangen-Ø 60mm



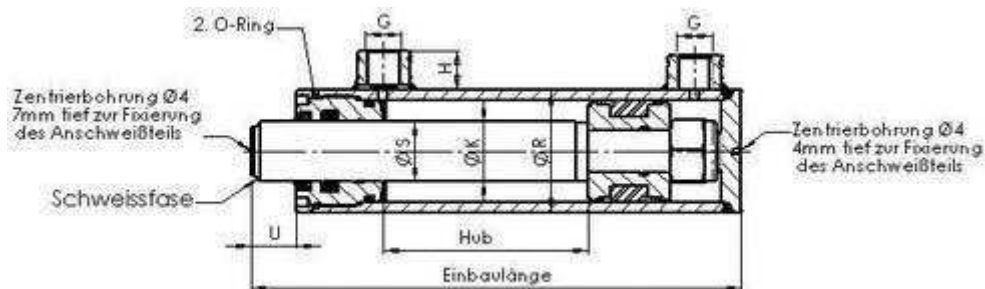
Druckkraft [daN/180bar]: 14137

Zugkraft [daN/180bar]: 9047

ØK [mm]:	100	U [mm]:	25
ØR [mm]:	115	H [mm]:	18
ØS [mm]:	60	G ["]:	G1/2

Artikelnr.	Hub mm	EL mm	Gewicht kg	Preis	
				zzgl. 19% MwSt. EUR	inkl. 19% MwSt. EUR
S10060100	100	310	16,8	207.27	246.65
S10060150	150	360	19,0	217.19	258.46
S10060200	200	410	21,2	228.22	271.58
S10060250	250	460	23,4	238.14	283.39
S10060300	300	510	25,6	248.06	295.19
S10060350	350	560	27,8	257.99	307.01
S10060400	400	610	30,0	267.91	318.81
S10060450	450	660	32,2	278.93	331.93
S10060500	500	710	34,4	288.86	343.74
S10060550	550	760	36,6	298.78	355.55
S10060600	600	810	38,8	308.70	367.35
S10060650	650	860	41,0	318.62	379.16
S10060700	700	910	43,2	329.65	392.28
S10060800	800	1010	47,6	349.49	415.89
S10060900	900	1110	52,0	369.34	439.51
S100601000	1000	1210	56,4	390.29	464.45
S100601200	1200	1410	65,2	439.90	523.48
S100601500	1500	1710	78,4	513.77	611.39

## Kolben-Ø 120mm Stangen-Ø 70mm



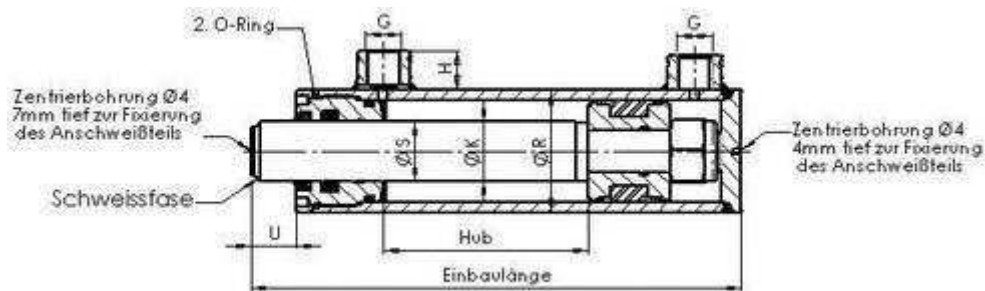
Druckkraft [daN/180bar]: 20357  
Zugkraft [daN/180bar]: 13430

ØK [mm]:	120	U [mm]:	25
ØR [mm]:	140	H [mm]:	18
ØS [mm]:	70	G ["]:	G1/2

Artikelnr.	Hub	EL	Gewicht	Preis zzgl. 19% MwSt.	Preis inkl. 19% MwSt.
	mm	mm	kg	EUR	EUR
S12070200	200	390	30	auf Anfrage	auf Anfrage
S12070250	250	440	33	auf Anfrage	auf Anfrage
S12070300	300	490	36	auf Anfrage	auf Anfrage
S12070350	350	540	39	auf Anfrage	auf Anfrage
S12070400	400	590	42	auf Anfrage	auf Anfrage
S12070450	450	640	45	auf Anfrage	auf Anfrage
S12070500	500	690	48	auf Anfrage	auf Anfrage
S12070550	550	740	51	auf Anfrage	auf Anfrage
S12070600	600	790	54	auf Anfrage	auf Anfrage
S12070700	700	890	60	auf Anfrage	auf Anfrage
S12070800	800	990	66	auf Anfrage	auf Anfrage
S12070900	900	1090	72	auf Anfrage	auf Anfrage
S120701000	1000	1190	78	auf Anfrage	auf Anfrage
S120701200	1200	1390	90	auf Anfrage	auf Anfrage
S120701500	1500	1690	108	auf Anfrage	auf Anfrage

Tel. 07382/80296-70, info@wolf-systemhydraulik.de Wolf Systemhydraulik GmbH,  
Schachenstraße 6, 72587 Römerstein

## Kolben-Ø 140mm Stangen-Ø 75mm



Druckkraft [daN/180bar]: 27709

Zugkraft [daN/180bar]: 19746

ØK [mm]:	140	U [mm]:	50
ØR [mm]:	170	H [mm]:	18
ØS [mm]:	75	G ["]:	G1/2

Artikelnr.	Hub	EL	Gewicht	Preis	Preis
	mm	mm		zzgl. 19% MwSt.	inkl. 19% MwSt.
			kg	EUR	EUR
S14075100	100	350	42,6	auf Anfrage	auf Anfrage
S14075150	150	400	47	auf Anfrage	auf Anfrage
S14075200	200	450	51,4	auf Anfrage	auf Anfrage
S14075300	300	550	60,2	auf Anfrage	auf Anfrage
S14075400	400	650	69	auf Anfrage	auf Anfrage
S14075500	500	750	77,8	auf Anfrage	auf Anfrage
S14075600	600	850	86,6	auf Anfrage	auf Anfrage
S14075700	700	950	95,4	auf Anfrage	auf Anfrage

Tel. 07382/80296-70, [info@wolf-systemhydraulik.de](mailto:info@wolf-systemhydraulik.de) Wolf Systemhydraulik GmbH,  
Schachenstraße 6, 72587 Römerstein

## Dichtsätze

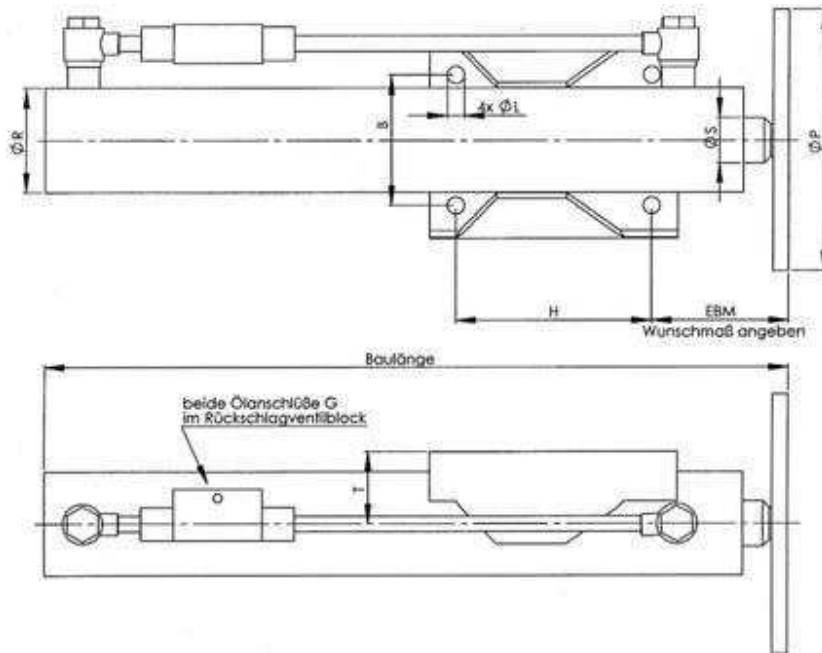
Artikelnr.	Passend für Baureihe	Preis	Preis
		zzgl. 19% MwSt.	inkl. 19% MwSt.
		EUR	EUR
DS3220	S3220-Hub	auf Anfrage	auf Anfrage
DS3520	S3520-Hub	auf Anfrage	auf Anfrage
DS4020	S4020-Hub	auf Anfrage	auf Anfrage
DS4025	S4025-Hub	auf Anfrage	auf Anfrage
DS5025	S5025-Hub	auf Anfrage	auf Anfrage
DS5030	S5030-Hub	auf Anfrage	auf Anfrage
DS6030	S6030-Hub	auf Anfrage	auf Anfrage
DS6035	S6035-Hub	auf Anfrage	auf Anfrage
DS6040	S6040-Hub	auf Anfrage	auf Anfrage
DS7030	S7030-Hub	auf Anfrage	auf Anfrage
DS7035	S7035-Hub	auf Anfrage	auf Anfrage
DS7040	S7040-Hub	auf Anfrage	auf Anfrage
DS8035	S8035-Hub	auf Anfrage	auf Anfrage
DS8040	S8040-Hub	auf Anfrage	auf Anfrage
DS8050	S8050-Hub	auf Anfrage	auf Anfrage
DS9050	S9050-Hub	auf Anfrage	auf Anfrage
DS10050	S10050-Hub	auf Anfrage	auf Anfrage
DS10060	S10060-Hub	auf Anfrage	auf Anfrage
DS12070	S12070-Hub	auf Anfrage	auf Anfrage
DS14075	S14075-Hub	auf Anfrage	auf Anfrage

qÉãkMTPUQLUMVJSJM=ãÑ] i çãÑóéíÉã ÜöÇè-i ãñQÉ-t çãÑ óéíÉã ÜöÇè-i ãñ-d ã Ae I  
 pÄÜ-ÄÜÉãéíê-L-É-SI=TORUT=õ gã ÉééíÉã



**Stützfußzylinder**

## Kolben-Ø 40 mm



Druckkraft [t/210bar]: 2,6

B [mm]:	80	ØL [mm]:	9	ØK [mm]:	40
T [mm]:	31	ØP [mm]:	130	ØR [mm]:	50
H [mm]:	100	EBM min. [mm]:	100	ØS [mm]:	25
				G ["]:	1/4

Tel. 07382/80296-70, [info@wolf-systemhydraulik.de](mailto:info@wolf-systemhydraulik.de) Wolf Systemhydraulik GmbH,  
Schachenstraße 6, 72587 Römerstein

Artikelnr.	Hub	EL	Gewicht	Preis zzgl. 19% MwSt.	Preis inkl. 19% MwSt.
	mm	mm	kg	EUR	EUR
AL2-200	200	345	4,5	auf Anfrage	auf Anfrage
AL2-250	250	395	5	auf Anfrage	auf Anfrage
AL2-300	300	445	5,5	auf Anfrage	auf Anfrage
AL2-350	350	495	6	auf Anfrage	auf Anfrage
AL2-400	400	545	6,5	auf Anfrage	auf Anfrage

### Abstützylinder "economic line"

Die Abstützylinder der economic line- Baureihe zeichnen sich durch Ihren einfachen Aufbau und dem damit verbundenen sehr guten Preis- Leistungsverhältnis aus. Die Konstruktion basiert auf Standardzylindern und ist geeignet für einen Betriebsdruck bis max. 210 bar. Das Einsatzgebiet sind kleine und mittelgroße Maschinen und Fahrzeuge, die vorwiegend auf ebenen Untergründen abgestützt werden und damit keine großen Querbelastungen auf die Zylinder wirken.

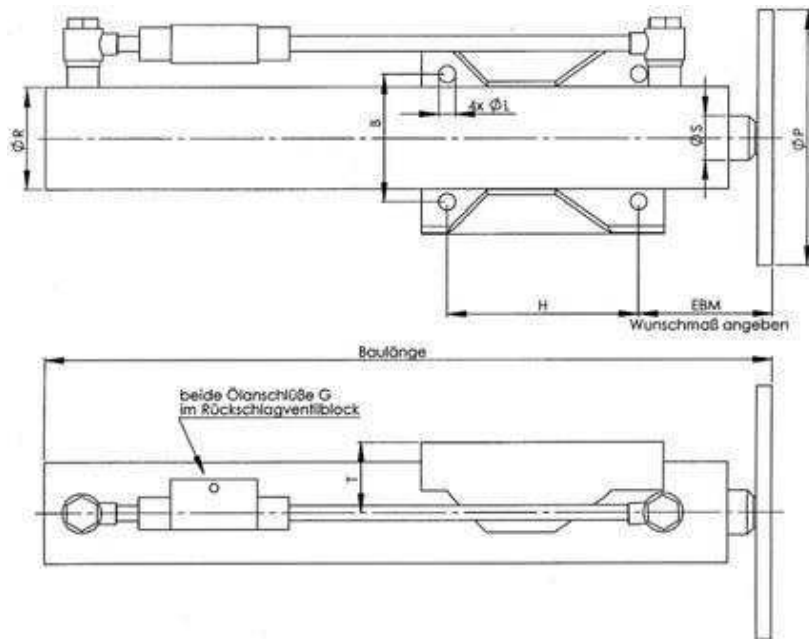
#### Technische Eigenschaften:

- feststehende geschweißte Stützplatte
- seitliche Anflanschplatte
- extern verrohrtes doppelwirkendes Sperrventil, Zylinder ist gegen unbeabsichtigtes Ein- und Ausfahren abgesichert (z.B. bei Schlauchbruch)
- beide Ölschlüsse in der Nähe des Zylinderbodens
- Kolbenstange hartverchromt
- einbaufertige Lieferung mit Grundierung
- auf Wunsch mit Hydraulikschläuchen nach Ihren Vorgaben lieferbar
- Qualitativ hochwertige Schraub / Schweißkonstruktion
- schnelle Lieferzeit

Bei Bestellung unbedingt angeben, wo die Befestigungsplatten angebracht werden sollen (Maß EBM in der Zeichnung) und ob der Zylinder links oder rechts am Fahrzeug eingebaut wird

Tel. 07382/80296-70, [info@wolf-systemhydraulik.de](mailto:info@wolf-systemhydraulik.de) Wolf Systemhydraulik GmbH,  
Schachenstraße 6, 72587 Römerstein

## Kolben-Ø 60 mm



Druckkraft [t/210bar]: 5,9

B [mm]:	100	ØL [mm]:	13	ØK [mm]:	60
T [mm]:	41	ØP [mm]:	180	ØR [mm]:	70
H [mm]:	150	EBM min. [mm]:	100	ØS [mm]:	40
				G ["]:	3/8

Tel. 07382/80296-70, [info@wolf-systemhydraulik.de](mailto:info@wolf-systemhydraulik.de) Wolf Systemhydraulik GmbH,  
Schachenstraße 6, 72587 Römerstein

Artikelnr.	Hub	EL	Gewicht	Preis zzgl. 19% MwSt.	Preis inkl. 19% MwSt.
	mm	mm	kg	EUR	EUR
AL6-300	300	472	11	auf Anfrage	auf Anfrage
AL6-350	350	522	12	auf Anfrage	auf Anfrage
AL6-400	400	572	13	auf Anfrage	auf Anfrage
AL6-450	450	622	14	auf Anfrage	auf Anfrage
AL6-500	500	672	15	auf Anfrage	auf Anfrage

### Abstützylinder economic line

Die Abstützylinder der economic line- Baureihe zeichnen sich durch Ihren einfachen Aufbau und dem damit verbundenen sehr guten Preis- Leistungsverhältnis aus. Die Konstruktion basiert auf Standardzylindern und ist geeignet für einen Betriebsdruck bis max. 210 bar. Das Einsatzgebiet sind kleine und mittelgroße Maschinen und Fahrzeuge, die vorwiegend auf ebenen Untergründen abgestützt werden und damit keine großen Querbelastungen auf die Zylinder wirken.

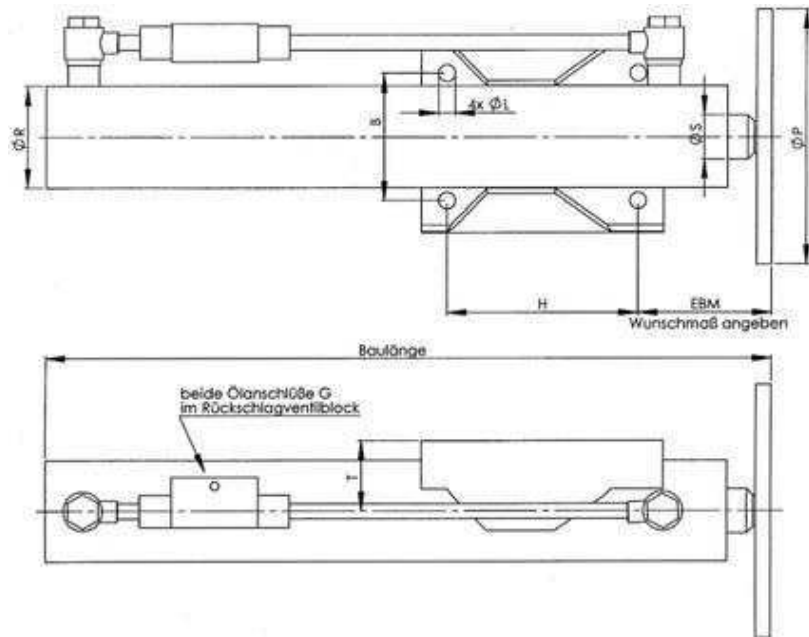
### Technische Eigenschaften:

- feststehende geschweißte Stützplatte
- seitliche Anflanschplatte
- extern verrohrtes doppelwirkendes Sperrventil, Zylinder ist gegen unbeabsichtigtes Ein- und Ausfahren abgesichert (z.B. bei Schlauchbruch)
- beide Ölschlüsse in der Nähe des Zylinderbodens
- Kolbenstange hartverchromt
- einbaufertige Lieferung mit Grundierung
- auf Wunsch mit Hydraulikschläuchen nach Ihren Vorgaben lieferbar
- Qualitativ hochwertige Schraub / Schweißkonstruktion
- schnelle Lieferzeit

Bei Bestellung unbedingt angeben, wo die Befestigungsplatten angebracht werden sollen (Maß EBM in der Zeichnung) und ob der Zylinder links oder rechts am Fahrzeug eingebaut wird

Tel. 07382/80296-70, [info@wolf-systemhydraulik.de](mailto:info@wolf-systemhydraulik.de) Wolf Systemhydraulik GmbH,  
Schachenstraße 6, 72587 Römerstein

## Kolben-Ø 80 mm



Druckkraft [t/210bar]: 10,5

B [mm]:	150	ØL [mm]:	18	ØK [mm]:	80
T [mm]:	55,5	ØP [mm]:	200	ØR [mm]:	95
H [mm]:	150	EBM min. [mm]:	100	ØS [mm]:	50
				G ["]:	1/2

Tel. 07382/80296-70, [info@wolf-systemhydraulik.de](mailto:info@wolf-systemhydraulik.de) Wolf Systemhydraulik GmbH,  
Schachenstraße 6, 72587 Römerstein

Artikelnr.	Hub	EL	Gewicht	Preis zzgl. 19% MwSt.	Preis inkl. 19% MwSt.
	mm	mm	kg	EUR	EUR
AL10-300	300	492	19	auf Anfrage	auf Anfrage
AL10-350	350	542	20,5	auf Anfrage	auf Anfrage
AL10-400	400	592	22	auf Anfrage	auf Anfrage
AL10-450	450	642	23,5	auf Anfrage	auf Anfrage
AL10-500	500	692	25	auf Anfrage	auf Anfrage
AL10-600	600	792	28	auf Anfrage	auf Anfrage

### Abstützzylinder economic line

Die Abstützzylinder der economic line- Baureihe zeichnen sich durch Ihren einfachen Aufbau und dem damit verbundenen sehr guten Preis- Leistungsverhältnis aus. Die Konstruktion basiert auf Standardzylindern und ist geeignet für einen Betriebsdruck bis max. 210 bar. Das Einsatzgebiet sind kleine und mittelgroße Maschinen und Fahrzeuge, die vorwiegend auf ebenen Untergründen abgestützt werden und damit keine großen Querbelastungen auf die Zylinder wirken.

#### Technische Eigenschaften:

- feststehende geschweißte Stützplatte
- seitliche Anflanschplatte
- extern verrohrtes doppelwirkendes Sperrventil, Zylinder ist gegen unbeabsichtigtes Ein- und Ausfahren abgesichert (z.B. bei Schlauchbruch)
- beide Ölschlüsse in der Nähe des Zylinderbodens
- Kolbenstange hartverchromt
- einbaufertige Lieferung mit Grundierung
- auf Wunsch mit Hydraulikschläuchen nach Ihren Vorgaben lieferbar
- Qualitativ hochwertige Schraub / Schweißkonstruktion
- schnelle Lieferzeit

Bei Bestellung unbedingt angeben, wo die Befestigungsplatten angebracht werden sollen (Maß EBM in der Zeichnung) und ob der Zylinder links oder rechts am Fahrzeug eingebaut wird

Tel. 07382/80296-70, [info@wolf-systemhydraulik.de](mailto:info@wolf-systemhydraulik.de) Wolf Systemhydraulik GmbH,  
Schachenstraße 6, 72587 Römerstein

**Hochdruckzylinder 700 bar**

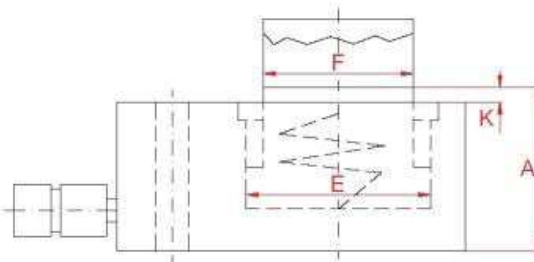
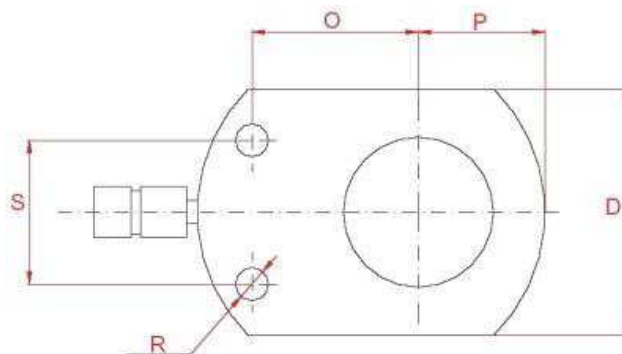


## Extraflache Zylinder

Flachzylinder vereinigen kompakte Konstruktion in Verbindung mit maximalem Hub. Ideal für enge Platzverhältnisse. Es ist darauf zu achten, dass keine Seitenkräfte auf die Führungsringe übertragen werden.

- flache, kompakte Ausführung
- hochfeste Materialien
- gehärteter Zylinderkopf
- hartverchromte Kolben
- mit Schnellkupplung 3/8"-18NPT

Befestigungsbohrungen für stationären Einsatz



Tel. 07382/80296-70, [info@wolf-systemhydraulik.de](mailto:info@wolf-systemhydraulik.de) Wolf Systemhydraulik GmbH,  
Schachenstraße 6, 72587 Römerstein

Artikelnr.	Druckkraft	Hub	Ölvolumen	A	Gewicht	Preis zzgl. 19% MwSt.	Preis inkl. 19% MwSt.
	t	mm	cm <sup>3</sup>	mm	kg	EUR	EUR
SMX00406	4	6	4	33	0,8	auf Anfrage	auf Anfrage
SMX00416	4	16	11	43	1,2	auf Anfrage	auf Anfrage
SMX01011	10	11	16	43	1,6	auf Anfrage	auf Anfrage
SMX02211	22	11	37	52	2,8	auf Anfrage	auf Anfrage
SMX03013	30	13	55	59	4,1	auf Anfrage	auf Anfrage
SMX05016	50	16	114	68	6,6	auf Anfrage	auf Anfrage
SMX07516	75	16	167	79	12,5	auf Anfrage	auf Anfrage
SMX10016	100	16	223	87	15	auf Anfrage	auf Anfrage

Druckkraft	Fläche	D	E	F	S	R	O	P
daN	cm <sup>2</sup>	mm	mm	mm	mm	mm	mm	mm
4400	6	41	28,5	25	28	5,5	20	21
10000	15	56	43	38	37	6,5	33	29
22800	33	80	65	57	50	9	39	41
28700	42	95	73	60	52	11	46	47
48700	71	114	95	78	67	13	56	58
71300	104	140	115	95	75	13	66	70,5
95400	139	158	133	108	76	6,6	70	89

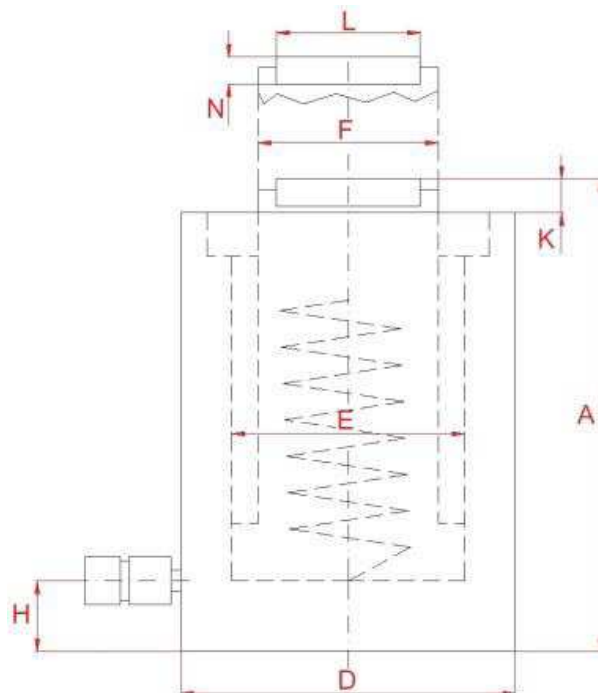
Tel. 07382/80296-70, [info@wolf-systemhydraulik.de](mailto:info@wolf-systemhydraulik.de) Wolf Systemhydraulik GmbH,  
Schachenstraße 6, 72587 Römerstein

## Flachzylinder

Flachzylinder vereinigen kompakte Konstruktion in Verbindung mit maximalem Hub. Ideal für enge Platzverhältnisse. Es ist darauf zu achten, dass keine Seitenkräfte auf die Führungsringe übertragen werden.

- flache, kompakte Ausführung
- hochfeste Materialien
- gehärteter Zylinderkopf
- hartverchromte Kolben
- mit Schnellkupplung 3/8"-18NPT

Befestigungsbohrungen für stationären Einsatz



Tel. 07382/80296-70, [info@wolf-systemhydraulik.de](mailto:info@wolf-systemhydraulik.de) Wolf Systemhydraulik GmbH,  
Schachenstraße 6, 72587 Römerstein

Artikelnr.	Druckkraft	Hub	Ölvolumen	A	Gewicht	Preis zzgl. 19% MwSt.	Preis inkl. 19% MwSt.
	t	mm	cm <sup>3</sup>	mm	kg	EUR	EUR
SMP01004	10	40	64	89	3	auf Anfrage	auf Anfrage
SMP02004	20	40	125	101	5	auf Anfrage	auf Anfrage
SMP03006	30	60	265	125	8	auf Anfrage	auf Anfrage
SMP05006	50	60	425	125	12	auf Anfrage	auf Anfrage
SMP10006	100	60	796	141	25	auf Anfrage	auf Anfrage
SMP10015	100	150	1990	254	43	auf Anfrage	auf Anfrage

Druckkraft	Fläche	D	E	F	H	K	L	N
daN	cm <sup>2</sup>							mm
10900	16	66	45	36	14*	2	-	-
21400	31	90	63	56	14*	2	-	-
30300	44	102	75	60	14*	2	45,5	9
48600	71	127	95	80	16*	2	61,5	11,5
91100	133	175	130	110	26	2	88	12

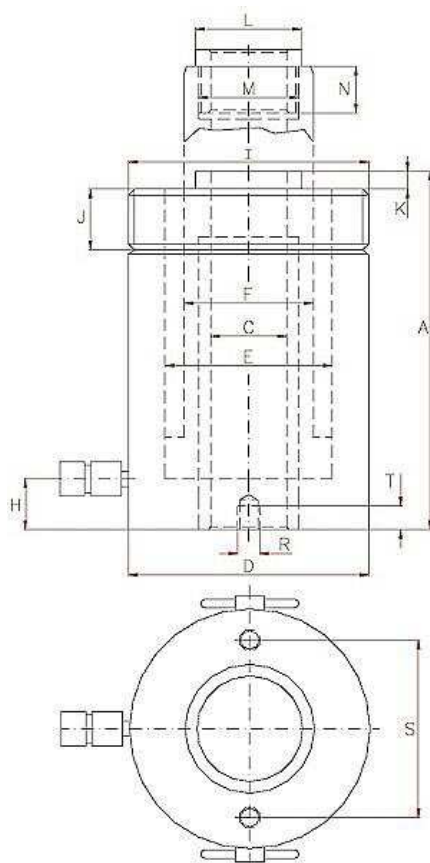
\* Schnellkupplung, 10° geneigt

Tel. 07382/80296-70, [info@wolf-systemhydraulik.de](mailto:info@wolf-systemhydraulik.de) Wolf Systemhydraulik GmbH,  
Schachenstraße 6, 72587 Römerstein

## Hohlkolbenzylinder

Hohlkolbenzylinder werden für Druck- und Zugbetätigungen eingesetzt.

- einfache Befestigung durch Gewinde am Zylindergehäuse
- hochfeste Materialien
- gehärteter Zylinderkopf
- hartverchromte Kolben
- Kolbenabstreifringe, um Verschmutzungen zu vermeiden
- mit Schnellkupplung 3/8"-18NPT
- austauschbarer Auflagekopf



Tel. 07382/80296-70, [info@wolf-systemhydraulik.de](mailto:info@wolf-systemhydraulik.de) Wolf Systemhydraulik GmbH,  
Schachenstraße 6, 72587 Römerstein

Artikelnr.	Druckkraft	Hub	Ölvolumen	A	Gewicht	Preis zzgl. 19% MwSt.	Preis inkl. 19% MwSt.
	t	mm	cm <sup>3</sup>	mm	kg	EUR	EUR
SH01208	12	76	134	176	5	auf Anfrage	auf Anfrage
SH02205	22	50	158	165	9,5	auf Anfrage	auf Anfrage
SH06008	60	76	640	253	35	auf Anfrage	auf Anfrage

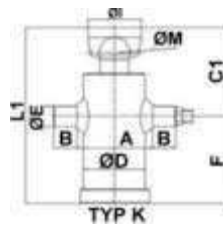
Druckkraft	Fläche	C	D	E	F	H	I	J	K	L	M	N	R	S	T
daN	cm <sup>2</sup>	mm	mm	mm	mm	mm		mm	mm	mm		mm		mm	mm
12100	18	21	75	55	40	19	2 3/4"- 16	30	3	34	M28x1,5	18	5/16"- 18	51	12
21700	32	27	105	75	56	23	3 7/8"- 12	38	3	48	1 9/16"- 16	20	3/8"- 16	83	15
57800	84	54	165	125	95	31	6 1/4"- 12	48	4	80	2 3/4"- 16	22	1/2"- 13	130	14

Tel. 07382/80296-70, [info@wolf-systemhydraulik.de](mailto:info@wolf-systemhydraulik.de) Wolf Systemhydraulik GmbH,  
Schachenstraße 6, 72587 Römerstein

**Teleskopzylinder - zweistufige Ausführung**

## Typ Kugel mit Pfanne

Bitte erkundigen Sie sich bei Anfragen und Bestellungen nach der momentanen Lieferzeit.



1. Stufe:	Ø46=2,9t	A [mm]:	105	ØE [mm]:	35
2. Stufe:	Ø61=5,2t	B [mm]:	40	ØI [mm]:	112
		C1 [mm]:	140	ØM [mm]:	45
		ØD [mm]:	80		

Last bei 180 bar = 3,5 t

Passender Kardanring = ArtikelNr.: 1009

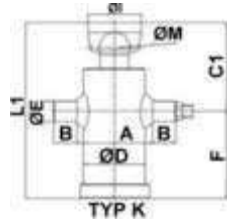
Passender Einschraubnippel = ArtikelNr.: TK26560000

Achtung: Ein Einschraubnippel wird für den Ölanschluss benötigt.

ArtikelNr.	Hub	L1	F	Ölvolumen	Gewicht	Preis zzgl. 19% MwSt.	Preis inkl. 19% MwSt.
	mm	mm	mm	l	kg	EUR	EUR
TK2020K	455	380	240	1,1	15,5	auf Anfrage	auf Anfrage
TK2021K	525	415	275	1,3	16	auf Anfrage	auf Anfrage
TK2022K	595	452	312	1,5	17	auf Anfrage	auf Anfrage
TK2023K	695	502	362	1,7	19	auf Anfrage	auf Anfrage
TK2024K	795	550	410	2	20,5	auf Anfrage	auf Anfrage
TK2025K	895	600	460	2,2	22,5	auf Anfrage	auf Anfrage
TK2026K	995	650	510	2,4	24,5	auf Anfrage	auf Anfrage

Tel. 07382/80296-70, [info@wolf-systemhydraulik.de](mailto:info@wolf-systemhydraulik.de) Wolf Systemhydraulik GmbH,  
Schachenstraße 6, 72587 Römerstein





1. Stufe:	Ø61=5,2t	A [mm]:	115	ØE [mm]:	35
2. Stufe:	Ø76=8,1t	B [mm]:	40	ØI [mm]:	95
		C1 [mm]:	150	ØM [mm]:	55
		ØD [mm]:	95		

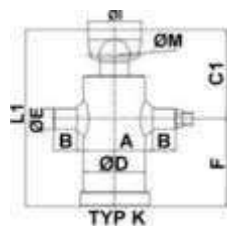
Last bei 180 bar = 5,5 t

Passender Kardanring = ArtikelNr.: 1009

Passender Einschraubnippel = ArtikelNr.: TK26560000

Achtung: Ein Einschraubnippel wird für den Ölanschluss benötigt.

ArtikelNr.	Hub	L1	F	Ölvolumen	Gewicht	Preis zzgl. 19% MwSt.	Preis inkl. 19% MwSt.
	mm	mm	mm	l	kg	EUR	EUR
TK3021K	495	412	262	2	20	auf Anfrage	auf Anfrage
TK3022K	595	460	310	2,3	22	auf Anfrage	auf Anfrage
TK3023K	695	510	360	2,7	25	auf Anfrage	auf Anfrage
TK3024K	795	560	410	3	28	auf Anfrage	auf Anfrage
TK3025K	895	613	463	3,5	30	auf Anfrage	auf Anfrage
TK3026K	995	665	515	3,8	32	auf Anfrage	auf Anfrage



1. Stufe:	Ø68=6,5t	A [mm]:	130	ØE [mm]:	35
2. Stufe:	Ø88=10,9t	B [mm]:	40	ØI [mm]:	95
		C1 [mm]:	150	ØM [mm]:	55
		ØD [mm]:	106		

Tel. 07382/80296-70, info@wolf-systemhydraulik.de Wolf Systemhydraulik GmbH,  
Schachenstraße 6, 72587 Römerstein

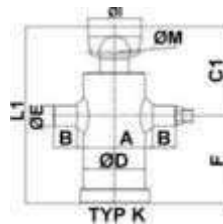
Last bei 180 bar = 8,7 t

Passender Kardanring = ArtikelNr.: 1013

Passender Einschraubnippel = ArtikelNr.: TK26560000

Achtung: Ein Einschraubnippel wird für den Ölanschluss benötigt.

ArtikelNr.	Hub	L1	F	Ölvolumen	Gewicht	Preis zzgl. 19% MwSt.	Preis inkl. 19% MwSt.
	mm	mm	mm	l	kg	EUR	EUR
TK4021K	595	465	315	3	29	auf Anfrage	auf Anfrage
TK4022K	695	515	365	3,5	32	auf Anfrage	auf Anfrage
TK4024K	795	565	415	4	35	auf Anfrage	auf Anfrage
TK4025K	895	615	465	4,5	38	auf Anfrage	auf Anfrage



1. Stufe:	Ø88=10,9t	A [mm]:	150	ØE [mm]:	40
2. Stufe:	Ø107=16,1t	B [mm]:	40	ØI [mm]:	107
		C1 [mm]:	155	ØM [mm]:	65
		ØD [mm]:	124		

Last bei 180 bar = 13,5 t

Passender Kardanring = ArtikelNr.: 1016

Passender Einschraubnippel = ArtikelNr.: TK26560000

Achtung: Ein Einschraubnippel wird für den Ölanschluss benötigt.

ArtikelNr.	Hub	L1	F	Ölvolumen	Gewicht	Preis zzgl. 19% MwSt.	Preis inkl. 19% MwSt.
	mm	mm	mm	l	kg	EUR	EUR
TK4023K	695	520	365	5,3	33	auf Anfrage	auf Anfrage
TK4026K	895	620	465	6,8	39	auf Anfrage	auf Anfrage
TK4027K	1095	720	565	8,3	45	auf Anfrage	auf Anfrage

Tel. 07382/80296-70, [info@wolf-systemhydraulik.de](mailto:info@wolf-systemhydraulik.de) Wolf Systemhydraulik GmbH,  
Schachenstraße 6, 72587 Römerstein

## Typ Querbohrung

Bitte erkundigen Sie sich bei Anfragen und Bestellungen nach der momentanen Lieferzeit.



1. Stufe:	Ø46=2,9t	A [mm]:	105	ØG [mm]:	26
2. Stufe:	Ø61=5,2t	B [mm]:	40	ØD [mm]:	80
		C [mm]:	100	ØE [mm]:	35
		H [mm]:	27		

Last bei 180 bar = 3,5 t

Passender Kardanring = ArtikelNr.: 1009

Passender Einschraubnippel = ArtikelNr.: TK26560000

Achtung: Ein Einschraubnippel wird für den Ölanschluss benötigt.

Artikelnr.	Hub	L	F	Ölvolumen	Gewicht	Preis zzgl. 19% MwSt.	Preis inkl. 19% MwSt.
	mm	mm	mm	l	kg	EUR	EUR
TK2020Q	455	340	240	1,1	14	auf Anfrage	auf Anfrage
TK2021Q	525	375	275	1,3	14,5	auf Anfrage	auf Anfrage
TK2022Q	595	412	312	1,5	15,5	auf Anfrage	auf Anfrage
TK2023Q	695	462	362	1,7	17,5	auf Anfrage	auf Anfrage
TK2024Q	795	510	410	2	19	auf Anfrage	auf Anfrage
TK2025Q	895	560	460	2,2	21	auf Anfrage	auf Anfrage
TK2026Q	995	610	510	2,4	23	auf Anfrage	auf Anfrage

Tel. 07382/80296-70, [info@wolf-systemhydraulik.de](mailto:info@wolf-systemhydraulik.de) Wolf Systemhydraulik GmbH,  
Schachenstraße 6, 72587 Römerstein



1. Stufe:	Ø61=5,2t	A [mm]:	105	ØG [mm]:	26
2. Stufe:	Ø76=8,1t	B [mm]:	40	ØD [mm]:	80
		C [mm]:	100	ØE [mm]:	35
		H [mm]:	27		

Last bei 180 bar = 5,5 t

Passender Kardanring = ArtikelNr.: 1009

Passender Einschraubnippel = ArtikelNr.: TK26560000

Achtung: Ein Einschraubnippel wird für den Ölanschluss benötigt.

Artikelnr.	Hub	L	F	Ölvolumen	Gewicht	Preis zzgl. 19% MwSt.	Preis inkl. 19% MwSt.
	mm	mm	mm	l	kg	EUR	EUR
TK3021Q	495	367	262	2	18	auf Anfrage	auf Anfrage
TK3022Q	595	415	310	2,3	20	auf Anfrage	auf Anfrage
TK3023Q	695	465	360	2,7	23	auf Anfrage	auf Anfrage
TK3024Q	795	515	410	3	26	auf Anfrage	auf Anfrage
TK3025Q	895	568	463	3,5	28	auf Anfrage	auf Anfrage
TK3026Q	995	620	515	3,8	30	auf Anfrage	auf Anfrage



1. Stufe:	Ø68=6,5t	A [mm]:	130	ØG [mm]:	36
2. Stufe:	Ø88=10,9t	B [mm]:	40	ØD [mm]:	106
		C [mm]:	115	ØE [mm]:	35
		H [mm]:	42		

Tel. 07382/80296-70, info@wolf-systemhydraulik.de Wolf Systemhydraulik GmbH,  
Schachenstraße 6, 72587 Römerstein

Last bei 180 bar = 8,7 t

Passender Kardanring = ArtikelNr.: 1013

Passender Einschraubnippel = ArtikelNr.: TK26560000

Achtung: Ein Einschraubnippel wird für den Ölanschluss benötigt.

ArtikelNr.	Hub	L	F	Ölvolumen	Gewicht	Preis zzgl. 19% MwSt.	Preis inkl. 19% MwSt.
	mm	mm	mm	l	kg	EUR	EUR
TK4021Q	595	430	315	3	27	auf Anfrage	auf Anfrage
TK4022Q	695	480	365	3,5	30	auf Anfrage	auf Anfrage
TK4024Q	795	530	415	4	33	auf Anfrage	auf Anfrage
TK4025Q	895	580	465	4,5	36	auf Anfrage	auf Anfrage



1. Stufe:	Ø88=10,9t	A [mm]:	150	ØG [mm]:	36
2. Stufe:	Ø107=16,1t	B [mm]:	40	ØD [mm]:	124
		C [mm]:	115	ØE [mm]:	40
		H [mm]:	42		

Last bei 180 bar = 13,5 t

Passender Kardanring = ArtikelNr.: 1016

Passender Einschraubnippel = ArtikelNr.: TK26560000

Achtung: Ein Einschraubnippel wird für den Ölanschluss benötigt.

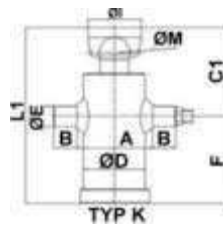
ArtikelNr.	Hub	L	F	Ölvolumen	Gewicht	Preis zzgl. 19% MwSt.	Preis inkl. 19% MwSt.
	mm	mm	mm	l	kg	EUR	EUR
TK4023Q	695	480	365	5,3	30,5	auf Anfrage	auf Anfrage
TK4026Q	895	580	465	6,8	36,5	auf Anfrage	auf Anfrage
TK4027Q	1095	680	565	8,3	42,5	auf Anfrage	auf Anfrage

Tel. 07382/80296-70, [info@wolf-systemhydraulik.de](mailto:info@wolf-systemhydraulik.de) Wolf Systemhydraulik GmbH,  
Schachenstraße 6, 72587 Römerstein

**Teleskopzylinder - dreistufige Ausführung**

## Typ Kugel mit Pfanne

Bitte erkundigen Sie sich bei Anfragen und Bestellungen nach der momentanen Lieferzeit.



1. Stufe:	Ø46=2,9t	A [mm]:	115	ØE [mm]:	35
2. Stufe:	Ø61=5,2t	B [mm]:	40	ØI [mm]:	112
3. Stufe:	Ø76=8,1t	C1 [mm]:	142	ØM [mm]:	45
		ØD [mm]:	95		

Last bei 180 bar = 5 t

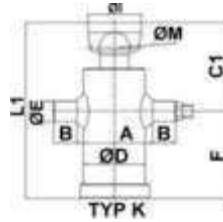
Passender Kardanring = Artikelnr.: 1009

Passender Einschraubnippel = Artikelnr.: TK26560000

**Achtung: Ein Einschraubnippel wird für den Ölanschluss benötigt.**

Artikelnr.	Hub	L1	F	Ölvolumen	Gewicht	Preis zzgl. 19% MwSt.	Preis inkl. 19% MwSt.
	mm	mm	mm	l	kg	EUR	EUR
TK2030K	410	292	150	1,5	15	auf Anfrage	auf Anfrage
TK2031K	500	322	180	1,6	15,5	auf Anfrage	auf Anfrage
TK2032K	593	352	210	2	16,5	auf Anfrage	auf Anfrage
TK2033K	683	382	240	2,2	18	auf Anfrage	auf Anfrage
TK2034K	790	417	275	2,5	19,5	auf Anfrage	auf Anfrage
TK2035K	893	452	310	2,8	21	auf Anfrage	auf Anfrage
TK2036K	1043	502	360	3,3	23	auf Anfrage	auf Anfrage
TK2037K	1283	582	440	4	26,5	auf Anfrage	auf Anfrage
TK2038K	1490	652	510	4,7	30	auf Anfrage	auf Anfrage

Tel. 07382/80296-70, [info@wolf-systemhydraulik.de](mailto:info@wolf-systemhydraulik.de) Wolf Systemhydraulik GmbH,  
Schachenstraße 6, 72587 Römerstein



1. Stufe:	Ø61=5,2t	A [mm]:	135	ØE [mm]:	35
2. Stufe:	Ø76=8,1t	B [mm]:	40	ØI [mm]:	95
3. Stufe:	Ø91=11,7t	ØD [mm]:	112	ØM [mm]:	55

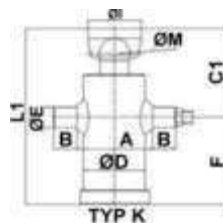
Last bei 180 bar = 7,4 t

Passender Kardanring = ArtikelNr.: 1013

Passender Einschraubnippel = ArtikelNr.: TK26560000

**Achtung:** Ein Einschraubnippel wird für den Ölanschluss benötigt.

ArtikelNr.	Hub	L1	C1	F	Ölvolumen	Gewicht	Preis zzgl. 19% MwSt.	Preis inkl. 19% MwSt.
	mm	mm	mm	mm	l	kg	EUR	EUR
TK3030K	500	337	147	190	2,5	22	auf Anfrage	auf Anfrage
TK3031K	593	367	147	220	2,8	24	auf Anfrage	auf Anfrage
TK3032K	683	397	147	250	3,3	26	auf Anfrage	auf Anfrage
TK3033K	785	432	152	280	3,8	29	auf Anfrage	auf Anfrage
TK3034K	893	467	152	315	4,2	31	auf Anfrage	auf Anfrage
TK3035K	1043	517	152	365	5	35	auf Anfrage	auf Anfrage
TK3036K	1283	597	152	445	6	40	auf Anfrage	auf Anfrage
TK3037K	1493	667	152	515	7	44	auf Anfrage	auf Anfrage



1. Stufe:	Ø68=6,5t	A [mm]:	150	ØE [mm]:	40
2. Stufe:	Ø88=10,9t	B [mm]:	40	ØI [mm]:	95
3. Stufe:	Ø107=16,1t	C1 [mm]:	152	ØM [mm]:	55
		ØD [mm]:	124		

Tel. 07382/80296-70, info@wolf-systemhydraulik.de Wolf Systemhydraulik GmbH,  
Schachenstraße 6 Albstraße 70, 72587 Römerstein



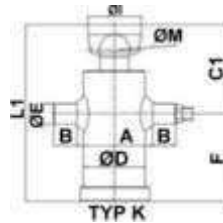
Last bei 180 bar = 11 t

Passender Kardanring = ArtikelNr.: 1016

Passender Einschraubnippel = ArtikelNr.: TK26560000

**Achtung: Ein Einschraubnippel wird für den Ölanschluss benötigt.**

Artikelnr.	Hub	L1	F	Ölvolumen	Gewicht	Preis zzgl. 19% MwSt.	Preis inkl. 19% MwSt.
	mm	mm	mm	l	kg	EUR	EUR
TK4031K	743	417	265	4,7	35	auf Anfrage	auf Anfrage
TK4032K	785	432	280	5	36	auf Anfrage	auf Anfrage
TK4033K	893	467	315	5,7	38	auf Anfrage	auf Anfrage
TK4034K	1043	517	365	6,6	42	auf Anfrage	auf Anfrage
TK4035K	1283	597	445	8,2	49	auf Anfrage	auf Anfrage
TK4037K	1493	667	515	9,4	55	auf Anfrage	auf Anfrage



1. Stufe:	Ø88=10,9t	A [mm]:	175	ØE [mm]:	45
2. Stufe:	Ø107=16,1t	B [mm]:	45	ØI [mm]:	107
3. Stufe:	Ø126=22,4t	C1 [mm]:	165	ØM [mm]:	65
		ØD [mm]:	152		

Last bei 180 bar = 16,4 t

Passender Kardanring = ArtikelNr.: 1019

Passender Einschraubnippel = ArtikelNr.: TK26560000

**Achtung: Ein Einschraubnippel wird für den Ölanschluss benötigt.**

Artikelnr.	Hub	L1	F	Ölvolumen	Gewicht	Preis zzgl. 19% MwSt.	Preis inkl. 19% MwSt.
	mm	mm	mm	l	kg	EUR	EUR
TK4036K	1273	610	445	12	57	auf Anfrage	auf Anfrage
TK4038K	1483	680	515	13,8	63	auf Anfrage	auf Anfrage

Tel. 07382/80296-70, [info@wolf-systemhydraulik.de](mailto:info@wolf-systemhydraulik.de) Wolf Systemhydraulik GmbH,  
Schachenstraße 6, 72587 Römerstein

## Typ Querbohrung

Bitte erkundigen Sie sich bei Anfragen und Bestellungen nach der momentanen Lieferzeit.



1. Stufe:	Ø46=2,9t	A [mm]:	115	ØG [mm]:	26
2. Stufe:	Ø61=5,2t	B [mm]:	40	ØD [mm]:	95
3. Stufe:	Ø76=8,1t	C [mm]:	102	ØE [mm]:	35
		H [mm]:	32		

Last bei 180 bar = 5 t

Passender Kardanring = ArtikelNr.: 1009

Passender Einschraubnippel = ArtikelNr.: TK26560000

**Achtung: Ein Einschraubnippel wird für den Ölanschluss benötigt.**

Artikelnr.	Hub	L	F	Ölvolumen	Gewicht	Preis zzgl. 19% MwSt.	Preis inkl. 19% MwSt.
	mm	mm	mm	l	kg	EUR	EUR
TK2030Q	410	252	150	1,5	13,5	auf Anfrage	auf Anfrage
TK2031Q	500	282	180	1,6	14	auf Anfrage	auf Anfrage
TK2032Q	593	312	210	2	15	auf Anfrage	auf Anfrage
TK2033Q	683	342	240	2,2	16,5	auf Anfrage	auf Anfrage
TK2034Q	790	377	275	2,5	18	auf Anfrage	auf Anfrage
TK2035Q	893	412	310	2,8	19,5	auf Anfrage	auf Anfrage
TK2036Q	1043	462	360	3,3	21,5	auf Anfrage	auf Anfrage
TK2037Q	1283	542	440	4	25	auf Anfrage	auf Anfrage
TK2038Q	1490	612	510	4,7	28,5	auf Anfrage	auf Anfrage

Tel. 07382/80296-70, info@wolf-systemhydraulik.de Wolf Systemhydraulik GmbH,  
Schachenstraße 6, 72587 Römerstein



1. Stufe:	Ø61=5,2t	A [mm]:	135	ØG [mm]:	31
2. Stufe:	Ø76=8,1t	B [mm]:	40	ØD [mm]:	112
3. Stufe:	Ø91=11,7t	H [mm]:	32	ØE [mm]:	35

Last bei 180 bar = 7,4 t

Passender Kardanring = ArtikelNr.: 1013

Passender Einschraubnippel = ArtikelNr.: TK26560000

**Achtung:** Ein Einschraubnippel wird für den Ölanschluss benötigt.

Artikelnr.	Hub	L	C	F	Ölvolumen	Gewicht	Preis zzgl. 19% MwSt.	Preis inkl. 19% MwSt.
	mm	mm	mm	mm	l	kg	EUR	EUR
TK3030Q	500	292	102	190	2,5	20	auf Anfrage	auf Anfrage
TK3031Q	593	322	102	220	2,8	22	auf Anfrage	auf Anfrage
TK3032Q	683	352	102	250	3,3	24	auf Anfrage	auf Anfrage
TK3033Q	785	387	107	280	3,8	27	auf Anfrage	auf Anfrage
TK3034Q	893	422	107	315	4,2	29	auf Anfrage	auf Anfrage
TK3035Q	1043	472	107	365	5	33	auf Anfrage	auf Anfrage
TK3036Q	1283	552	107	445	6	38	auf Anfrage	auf Anfrage
TK3037Q	1493	622	107	515	7	42	auf Anfrage	auf Anfrage



1. Stufe:	Ø68=6,5t	A [mm]:	150	ØG [mm]:	36
2. Stufe:	Ø88=10,9t	B [mm]:	40	ØD [mm]:	124
3. Stufe:	Ø107=16,1t	C [mm]:	117	ØE [mm]:	40
		H [mm]:	42		

Tel. 07382/80296-70, info@wolf-systemhydraulik.de Wolf Systemhydraulik GmbH,  
Schachenstraße 6, 72587 Römerstein

Last bei 180 bar = 11 t

Passender Kardanring = ArtikelNr.: 1016

Passender Einschraubnippel = ArtikelNr.: TK26560000

**Achtung: Ein Einschraubnippel wird für den Ölanschluss benötigt.**

Artikelnr.	Hub	L	F	Ölvolumen	Gewicht	Preis zzgl. 19% MwSt.	Preis inkl. 19% MwSt.
	mm	mm	mm	l	kg	EUR	EUR
TK4031Q	743	382	265	4,7	33	auf Anfrage	auf Anfrage
TK4032Q	785	397	280	5	34	auf Anfrage	auf Anfrage
TK4033Q	893	432	315	5,7	36	auf Anfrage	auf Anfrage
TK4034Q	1043	482	365	6,6	40	auf Anfrage	auf Anfrage
TK4035Q	1283	562	445	8,2	47	auf Anfrage	auf Anfrage
TK4037Q	1493	632	515	9,4	53	auf Anfrage	auf Anfrage



1. Stufe:	Ø88=10,9t	A [mm]:	175	ØG [mm]:	36
2. Stufe:	Ø107=16,1t	B [mm]:	45	ØD [mm]:	152
3. Stufe:	Ø126=22,4t	C [mm]:	125	ØE [mm]:	45
		H [mm]:	42		

Last bei 180 bar = 16,4 t

Passender Kardanring = ArtikelNr.: 1019

Passender Einschraubnippel = ArtikelNr.: TK26560000

**Achtung: Ein Einschraubnippel wird für den Ölanschluss benötigt.**

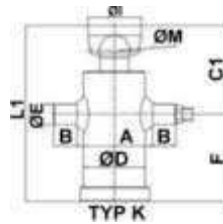
Artikelnr.	Hub	L	F	Ölvolumen	Gewicht	Preis zzgl. 19% MwSt.	Preis inkl. 19% MwSt.
	mm	mm	mm	l	kg	EUR	EUR
TK4036Q	1273	570	445	12	55	auf Anfrage	auf Anfrage
TK4038Q	1483	640	515	13,8	61	auf Anfrage	auf Anfrage

Tel. 07382/80296-70, [info@wolf-systemhydraulik.de](mailto:info@wolf-systemhydraulik.de) Wolf Systemhydraulik GmbH,  
Schachenstraße 6, 72587 Römerstein

**Teleskopzylinder - vierstufige Ausführung**

## Typ Kugel mit Pfanne

Bitte erkundigen Sie sich bei Anfragen und Bestellungen nach der momentanen Lieferzeit.



1. Stufe:	Ø46=2,9t	A [mm]:	135	ØE [mm]:	35
2. Stufe:	Ø61=5,2t	B [mm]:	40	ØI [mm]:	112
3. Stufe:	Ø76=8,1t	ØD [mm]:	112	ØM [mm]:	45
4. Stufe:	Ø91=11,7t				

Last bei 180 bar = 7 t

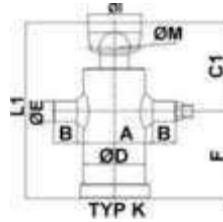
Passender Kardanring = Artikelnr.: 1013

Passender Einschraubnippel = Artikelnr.: TK26560000

Achtung: Ein Einschraubnippel wird für den Ölanschluss benötigt.

Artikelnr.	Hub	L1	C1	F	Ölvolumen	Gewicht	Preis zzgl. 19% MwSt.	Preis inkl. 19% MwSt.
	mm	mm	mm	mm	l	kg	EUR	EUR
TK3060K	500	260	130	130	2	18	auf Anfrage	auf Anfrage
TK3061K	590	310	140	170	2,4	20,5	auf Anfrage	auf Anfrage
TK3062K	640	330	140	190	2,7	21	auf Anfrage	auf Anfrage
TK3063K	790	360	140	220	3,2	22	auf Anfrage	auf Anfrage
TK3064K	910	390	140	250	3,6	25	auf Anfrage	auf Anfrage
TK3065K	1060	425	140	280	4,3	27	auf Anfrage	auf Anfrage
TK3066K	1190	460	145	315	4,7	29	auf Anfrage	auf Anfrage
TK3067K	1390	510	145	365	6	32,5	auf Anfrage	auf Anfrage
TK3068K	1710	590	145	445	6,7	37	auf Anfrage	auf Anfrage
TK3069K	1990	660	145	515	7,9	40,5	auf Anfrage	auf Anfrage

Tel. 07382/80296-70, [info@wolf-systemhydraulik.de](mailto:info@wolf-systemhydraulik.de) Wolf Systemhydraulik GmbH,  
Schachenstraße 6, 72587 Römerstein



1. Stufe:	Ø61=5,2t	A [mm]:	150	ØE [mm]:	40
2. Stufe:	Ø76=8,1t	B [mm]:	40	ØI [mm]:	95
3. Stufe:	Ø91=11,7t	C1 [mm]:	157	ØM [mm]:	55
4. Stufe:	Ø107=16,1t	ØD [mm]:	124		

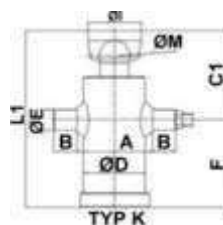
Last bei 180 bar = 10 t

Passender Kardanring = ArtikelNr.: 1016

Passender Einschraubnippel = ArtikelNr.: TK26560000

Achtung: Ein Einschraubnippel wird für den Ölanschluss benötigt.

ArtikelNr.	Hub	L1	F	Ölvolumen	Gewicht	Preis zzgl. 19% MwSt.	Preis inkl. 19% MwSt.
	mm	mm	mm	l	kg	EUR	EUR
TK3041K	670	342	185	4	26,5	auf Anfrage	auf Anfrage
TK3042K	830	382	225	5	30	auf Anfrage	auf Anfrage
TK3043K	950	412	255	5,6	31,5	auf Anfrage	auf Anfrage
TK3044K	1050	437	280	6,2	33,5	auf Anfrage	auf Anfrage
TK3045K	1190	472	315	7	36	auf Anfrage	auf Anfrage
TK3046K	1290	497	340	7,5	39	auf Anfrage	auf Anfrage
TK3047K	1510	552	395	8,8	43	auf Anfrage	auf Anfrage
TK3048K	1710	602	445	10	46,5	auf Anfrage	auf Anfrage
TK3049K	1990	672	515	11	51	auf Anfrage	auf Anfrage



Tel. 07382/80296-70, info@wolf-systemhydraulik.de Wolf Systemhydraulik GmbH,  
Schachenstraße 6, 72587 Römerstein

1. Stufe:	Ø68=6,5t	A [mm]:	175	ØE [mm]:	45
2. Stufe:	Ø88=10,9t	B [mm]:	45	ØI [mm]:	95
3. Stufe:	Ø107=16,1t	C1 [mm]:	162	ØM [mm]:	55
4. Stufe:	Ø126=22,4t	ØD [mm]:	152		

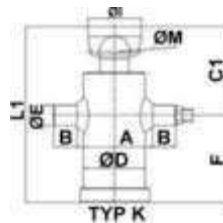
Last bei 180 bar = 14 t

Passender Kardanring = ArtikelNr.: 1019

Passender Einschraubnippel = ArtikelNr.: TK26560000

Achtung: Ein Einschraubnippel wird für den Ölanschluss benötigt.

Artikelnr.	Hub	L1	F	Ölvolumen	Gewicht	Preis zzgl. 19% MwSt.	Preis inkl. 19% MwSt.
	mm	mm	mm	l	kg	EUR	EUR
TK4040K	1980	677	515	15,6	77	auf Anfrage	auf Anfrage
TK4041K	1040	442	278	8,3	49,5	auf Anfrage	auf Anfrage
TK4042K	1220	487	325	9,7	55	auf Anfrage	auf Anfrage
TK4043K	1500	557	395	12	63	auf Anfrage	auf Anfrage
TK4044K	1700	607	445	13,5	69	auf Anfrage	auf Anfrage



1. Stufe:	Ø88=10,9t	A [mm]:	210	ØE [mm]:	50
2. Stufe:	Ø107=16,1t	B [mm]:	45	ØI [mm]:	107
3. Stufe:	Ø126=22,4t	C1 [mm]:	244	ØM [mm]:	65
4. Stufe:	Ø145=29,7t	ØD [mm]:	170		

Last bei 180 bar = 20 t

Passender Kardanring = ArtikelNr.: 1022

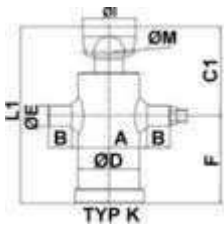
Passender Einschraubnippel = ArtikelNr.: TK26670000

Achtung: Ein Einschraubnippel wird für den Ölanschluss benötigt.

Tel. 07382/80296-70, [info@wolf-systemhydraulik.de](mailto:info@wolf-systemhydraulik.de) Wolf Systemhydraulik GmbH,  
Schachenstraße 6, 72587 Römerstein



Artikelnr.	Hub	L1	F	Ölvolumen	Gewicht	Preis zzgl. 19% MwSt.	Preis inkl. 19% MwSt.
	mm	mm	mm	l	kg	EUR	EUR
TK4070K	1030	449	205	11,7	57	auf Anfrage	auf Anfrage
TK4071K	970	434	190	11,5	55	auf Anfrage	auf Anfrage
TK4072K	1210	494	250	13,7	62	auf Anfrage	auf Anfrage
TK4045K	1490	564	320	16,8	69	auf Anfrage	auf Anfrage
TK4046K	1690	614	370	19	76	auf Anfrage	auf Anfrage
TK4047K	1970	684	440	22,2	84	auf Anfrage	auf Anfrage
TK4090K	2510	844	600	30	102	auf Anfrage	auf Anfrage



1. Stufe:	Ø107=16,1t	A [mm]:	230	ØE [mm]:	50
2. Stufe:	Ø126=22,4t	B [mm]:	45	ØI [mm]:	150
3. Stufe:	Ø145=29,7t	C1 [mm]:	253	ØM [mm]:	73
4. Stufe:	Ø165=38,4t	ØD [mm]:	190		

Last bei 180 bar = 22 t

Passender Kardanring = Artikelnr.: 1025

Passender Einschraubnippel = Artikelnr.: TK26670000

Achtung: Ein Einschraubnippel wird für den Ölanschluss benötigt.

Artikelnr.	Hub	L1	F	Ölvolumen	Gewicht	Preis zzgl. 19% MwSt.	Preis inkl. 19% MwSt.
	mm	mm	mm	l	kg	EUR	EUR
TK4080K	1010	463	210	15,8	72	auf Anfrage	auf Anfrage
TK4081K	1190	508	255	18,5	78	auf Anfrage	auf Anfrage
TK4082K	1470	578	325	22,6	88	auf Anfrage	auf Anfrage
TK4083K	1670	628	375	25,6	94	auf Anfrage	auf Anfrage
TK4048K	1950	698	445	29,7	102	auf Anfrage	auf Anfrage
TK4049K	2510	858	605	40	128	auf Anfrage	auf Anfrage

Tel. 07382/80296-70, [info@wolf-systemhydraulik.de](mailto:info@wolf-systemhydraulik.de) Wolf Systemhydraulik GmbH,  
Schachenstraße 6, 72587 Römerstein

## Typ Querbohrung

Bitte erkundigen Sie sich bei Anfragen und Bestellungen nach der momentanen Lieferzeit.



1. Stufe:	Ø46=2,9t	A [mm]:	135	ØG [mm]:	26
2. Stufe:	Ø61=5,2t	B [mm]:	40	ØD [mm]:	112
3. Stufe:	Ø76=8,1t	H [mm]:	27	ØE [mm]:	35
4. Stufe:	Ø91=11,7t				

Last bei 180 bar = 7 t

Passender Kardanring = ArtikelNr.: 1013

Passender Einschraubnippel = ArtikelNr.: TK26560000

Achtung: Ein Einschraubnippel wird für den Ölanschluss benötigt.

Artikelnr.	Hub	L	C	F	Ölvolumen	Gewicht	Preis zzgl. 19% MwSt.	Preis inkl. 19% MwSt.
	mm	mm	mm	mm	l	kg	EUR	EUR
TK3060Q	500	220	90	130	2	15,5	auf Anfrage	auf Anfrage
TK3061Q	590	270	100	170	2,4	19	auf Anfrage	auf Anfrage
TK3062Q	640	290	100	190	2,7	19,5	auf Anfrage	auf Anfrage
TK3063Q	790	320	100	220	3,2	20,5	auf Anfrage	auf Anfrage
TK3064Q	910	350	100	250	3,6	23,5	auf Anfrage	auf Anfrage
TK3065Q	1060	385	105	280	4,3	25,5	auf Anfrage	auf Anfrage
TK3066Q	1190	420	105	315	4,7	27,5	auf Anfrage	auf Anfrage
TK3067Q	1390	470	105	365	6	31	auf Anfrage	auf Anfrage
TK3068Q	1710	550	105	445	6,7	35,5	auf Anfrage	auf Anfrage
TK3069Q	1990	620	105	515	7,9	39	auf Anfrage	auf Anfrage

Tel. 07382/80296-70, [info@wolf-systemhydraulik.de](mailto:info@wolf-systemhydraulik.de) Wolf Systemhydraulik GmbH,  
Schachenstraße 6, 72587 Römerstein



1. Stufe:	Ø61=5,2t	A [mm]:	150	ØG [mm]:	31
2. Stufe:	Ø76=8,1t	B [mm]:	40	ØD [mm]:	124
3. Stufe:	Ø91=11,7t	C [mm]:	112	ØE [mm]:	40
4. Stufe:	Ø107=16,1t	H [mm]:	32		

Last bei 180 bar = 10 t

Passender Kardanring = Artikelnr.: 1016

Passender Einschraubnippel = Artikelnr.: TK26560000

Achtung: Ein Einschraubnippel wird für den Ölanschluss benötigt.

Artikelnr.	Hub	L	C	F	Ölvolumen	Gewicht	Preis zzgl. 19% MwSt.	Preis inkl. 19% MwSt.
	mm	mm	mm	mm	l	kg	EUR	EUR
TK3041Q	670	297		185	4	25	auf Anfrage	auf Anfrage
TK3042Q	830	337		225	5	28,5	auf Anfrage	auf Anfrage
TK3043Q	950	367		255	5,6	30	auf Anfrage	auf Anfrage
TK3044Q	1050	392		280	6,2	32	auf Anfrage	auf Anfrage
TK3045Q	1190	427		315	7	34,5	auf Anfrage	auf Anfrage
TK3046Q	1290	452		340	7,5	37,5	auf Anfrage	auf Anfrage
TK3047Q	1510	507		395	8,8	41,5	auf Anfrage	auf Anfrage
TK3048Q	1710	557		445	10	45	auf Anfrage	auf Anfrage
TK3049Q	1990	627		515	11	49,5	auf Anfrage	auf Anfrage



Tel. 07382/80296-70, info@wolf-systemhydraulik.de Wolf Systemhydraulik GmbH,  
Schachenstraße 6, 72587 Römerstein

1. Stufe:	Ø68=6,5t	A [mm]:	175	ØG [mm]:	36
2. Stufe:	Ø88=10,9t	B [mm]:	45	ØD [mm]:	152
3. Stufe:	Ø107=16,1t	C [mm]:	130	ØE [mm]:	45
4. Stufe:	Ø126=22,4t	H [mm]:	42		

Last bei 180 bar = 14 t

Passender Kardanring = Artikelnr.: 1019

Passender Einschraubnippel = Artikelnr.: TK26560000

Achtung: Ein Einschraubnippel wird für den Ölanschluss benötigt.

Artikelnr.	Hub	L	F	Ölvolumen	Gewicht	Preis zzgl. 19% MwSt.	Preis inkl. 19% MwSt.
	mm	mm	mm	l	kg	EUR	EUR
TK4040Q	1980	645	515	15,6	75,5	auf Anfrage	auf Anfrage
TK4041Q	1040	410	278	8,3	48	auf Anfrage	auf Anfrage
TK4042Q	1220	455	325	9,7	53,5	auf Anfrage	auf Anfrage
TK4043Q	1500	525	395	12	61,5	auf Anfrage	auf Anfrage
TK4044Q	1700	575	445	13,5	67,5	auf Anfrage	auf Anfrage



1. Stufe:	Ø88=10,9t	A [mm]:	210	ØG [mm]:	36
2. Stufe:	Ø107=16,1t	B [mm]:	45	ØD [mm]:	170
3. Stufe:	Ø126=22,4t	C [mm]:	200	ØE [mm]:	50
4. Stufe:	Ø145=29,7t	H [mm]:	42		

Last bei 180 bar = 20 t

Passender Kardanring = Artikelnr.: 1022

Passender Einschraubnippel = Artikelnr.: TK26670000

Achtung: Ein Einschraubnippel wird für den Ölanschluss benötigt.

Tel. 07382/80296-70, [info@wolf-systemhydraulik.de](mailto:info@wolf-systemhydraulik.de) Wolf Systemhydraulik GmbH,  
Schachenstraße 6, 72587 Römerstein

Artikelnr.	Hub	L	F	Ölvolumen	Gewicht	Preis zzgl. 19% MwSt.	Preis inkl. 19% MwSt.
	mm	mm	mm	l	kg	EUR	EUR
TK4070Q	1030	405	205	11,7	55	auf Anfrage	auf Anfrage
TK4071Q	970	390	190	11,5	53	auf Anfrage	auf Anfrage
TK4072Q	1210	450	250	13,7	60	auf Anfrage	auf Anfrage
TK4045Q	1490	520	320	16,8	67	auf Anfrage	auf Anfrage
TK4046Q	1690	570	370	19	74	auf Anfrage	auf Anfrage
TK4047Q	1970	640	440	22,2	82	auf Anfrage	auf Anfrage
TK4090Q	2510	800	600	30	100	auf Anfrage	auf Anfrage



1. Stufe:	Ø107=16,1t	A [mm]:	230	ØG [mm]:	46
2. Stufe:	Ø126=22,4t	B [mm]:	45	ØD [mm]:	190
3. Stufe:	Ø145=29,7t	C [mm]:	212	ØE [mm]:	50
4. Stufe:	Ø165=38,4t	H [mm]:	52		

Last bei 180 bar = 22 t

Passender Kardanring = Artikelnr.: 1025

Passender Einschraubnippel = Artikelnr.: TK26670000

Achtung: Ein Einschraubnippel wird für den Ölanschluss benötigt.

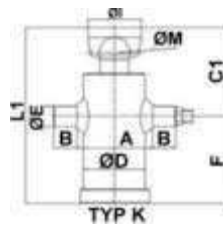
Artikelnr.	Hub	L	F	Ölvolumen	Gewicht	Preis zzgl. 19% MwSt.	Preis inkl. 19% MwSt.
	mm	mm	mm	l	kg	EUR	EUR
TK4080Q	1010	425	210	15,8	70	auf Anfrage	auf Anfrage
TK4081Q	1190	470	255	18,5	76	auf Anfrage	auf Anfrage
TK4082Q	1470	540	325	22,6	86	auf Anfrage	auf Anfrage
TK4083Q	1670	590	375	25,6	92	auf Anfrage	auf Anfrage
TK4048Q	1950	660	445	29,7	100	auf Anfrage	auf Anfrage
TK4049Q	2510	820	605	40	126	auf Anfrage	auf Anfrage

Tel. 07382/80296-70, [info@wolf-systemhydraulik.de](mailto:info@wolf-systemhydraulik.de) Wolf Systemhydraulik GmbH,  
Schachenstraße 6, 72587 Römerstein

**Teleskopzylinder - fünfstufige Ausführung**

## Typ Kugel mit Pfanne

Bitte erkundigen Sie sich bei Anfragen und Bestellungen nach der momentanen Lieferzeit.



1. Stufe:	Ø46=2,9t	A [mm]:	150	ØE [mm]:	40
2. Stufe:	Ø61=5,2t	B [mm]:	40	ØI [mm]:	112
3. Stufe:	Ø76=8,1t	ØD [mm]:	124	ØM [mm]:	45
4. Stufe:	Ø91=11,7t				
5. Stufe:	Ø107=16,1t				

Last bei 180 bar = 8 t

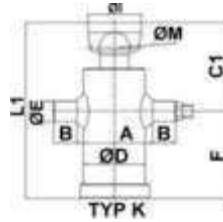
Passender Kardanring = Artikelnr.: 1016

Passender Einschraubnippel = Artikelnr.: TK26560000

Achtung: Ein Einschraubnippel wird für den Ölanschluss benötigt.

Artikelnr.	Hub	L1	C1	F	Ölvolumen	Gewicht	Preis zzgl. 19% MwSt.	Preis inkl. 19% MwSt.
	mm	mm	mm	mm	l	kg	EUR	EUR
TK3090K	500	233	135	95	2,5	18,5	auf Anfrage	auf Anfrage
TK3050K	690	305	150	155	3,5	23,5	auf Anfrage	auf Anfrage
TK3091K	840	335	150	185	4,5	25	auf Anfrage	auf Anfrage
TK3092K	1040	375	150	225	5	29	auf Anfrage	auf Anfrage
TK3093K	1190	405	150	255	6	31	auf Anfrage	auf Anfrage
TK3094K	1490	465	150	315	7,5	35	auf Anfrage	auf Anfrage
TK3095K	2140	595	150	445	10,8	45	auf Anfrage	auf Anfrage
TK3096K	2490	665	150	515	12,4	50,5	auf Anfrage	auf Anfrage
TK3097K	1315	430	150	280	7	32	auf Anfrage	auf Anfrage
TK3098K	765	320	150	170	3,9	24,5	auf Anfrage	auf Anfrage
TK3099K	1850	545	150	395	9,5	40,5	auf Anfrage	auf Anfrage

Tel. 07382/80296-70, [info@wolf-systemhydraulik.de](mailto:info@wolf-systemhydraulik.de) Wolf Systemhydraulik GmbH,  
Schachenstraße 6, 72587 Römerstein



1. Stufe:	Ø61=5,2t	A [mm]:	175	ØE [mm]:	45
2. Stufe:	Ø76=8,1t	B [mm]:	45	ØI [mm]:	95
3. Stufe:	Ø91=11,7t	C1 [mm]:	165	ØM [mm]:	55
4. Stufe:	Ø107=16,1t	ØD [mm]:	152		
5. Stufe:	Ø126=22,4t				

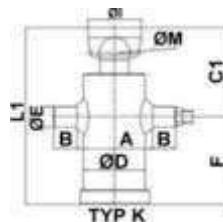
Last bei 180 bar = 11 t

Passender Kardanring = Artikelnr.: 1019

Passender Einschraubnippel = Artikelnr.: TK26560000

Achtung: Ein Einschraubnippel wird für den Ölanschluss benötigt.

Artikelnr.	Hub	L1	F	Ölvolumen	Gewicht	Preis zzgl. 19% MwSt.	Preis inkl. 19% MwSt.
	mm	mm	mm	l	kg	EUR	EUR
TK3051K	980	380	215	7,5	40,5	auf Anfrage	auf Anfrage
TK3052K	1230	430	265	9	46	auf Anfrage	auf Anfrage
TK3053K	1480	480	315	11	53	auf Anfrage	auf Anfrage
TK3054K	1880	560	395	13,5	61,5	auf Anfrage	auf Anfrage
TK3055K	2130	610	445	15,5	67	auf Anfrage	auf Anfrage
TK3056K	2480	680	515	18	75	auf Anfrage	auf Anfrage
TK3057K	830	350	185	6,5	37	auf Anfrage	auf Anfrage



Tel. 07382/80296-70, [info@wolf-systemhydraulik.de](mailto:info@wolf-systemhydraulik.de) Wolf Systemhydraulik GmbH,  
Schachenstraße 6, 72587 Römerstein



1. Stufe:	Ø68=6,5t	A [mm]:	210	ØE [mm]:	50
2. Stufe:	Ø88=10,9t	B [mm]:	45	ØI [mm]:	107
3. Stufe:	Ø107=16,1t	C1 [mm]:	245	ØM [mm]:	65
4. Stufe:	Ø126=22,4t	ØD [mm]:	170		
5. Stufe:	Ø145=29,7t				

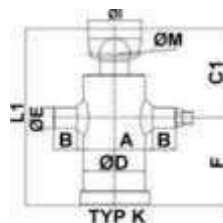
Last bei 180 bar = 16 t

Passender Kardanring = ArtikelNr.: 1022

Passender Einschraubnippel = ArtikelNr.: TK26670000

Achtung: Ein Einschraubnippel wird für den Ölanschluss benötigt.

Artikelnr.	Hub	L1	F	Ölvolumen	Gewicht	Preis zzgl. 19% MwSt.	Preis inkl. 19% MwSt.
	mm	mm	mm	l	kg	EUR	EUR
TK5000K	1295	450	205	12,7	65,5	auf Anfrage	auf Anfrage
TK5001K	1520	495	250	14,8	72,5	auf Anfrage	auf Anfrage
TK4050K	1870	565	320	18,2	81,5	auf Anfrage	auf Anfrage
TK4051K	2120	615	370	20,6	88,5	auf Anfrage	auf Anfrage
TK5002K	2470	685	440	24	97,5	auf Anfrage	auf Anfrage
TK5015K	2990	815	570	29	117	auf Anfrage	auf Anfrage



1. Stufe:	Ø88=10,9t	A [mm]:	230	ØE [mm]:	50
2. Stufe:	Ø107=16,1t	B [mm]:	45	ØI [mm]:	107
3. Stufe:	Ø126=22,4t	C1 [mm]:	245	ØM [mm]:	65
4. Stufe:	Ø145=29,7t	ØD [mm]:	190		
5. Stufe:	Ø165=38,4t				

Last bei 180 bar = 22 t

Passender Kardanring = ArtikelNr.: 1025

Passender Einschraubnippel = ArtikelNr.: TK26670000

Achtung: Ein Einschraubnippel wird für den Ölanschluss benötigt.

Tel. 07382/80296-70, [info@wolf-systemhydraulik.de](mailto:info@wolf-systemhydraulik.de) Wolf Systemhydraulik GmbH,  
Schachenstraße 6, 72587 Römerstein

Artikelnr.	Hub	L1	F	Ölvolumen	Gewicht	Preis zzgl. 19% MwSt.	Preis inkl. 19% MwSt.
	mm	mm	mm	l	kg	EUR	EUR
TK5005K	1275	450	205	17,5	72,5	auf Anfrage	auf Anfrage
TK5006K	1500	495	250	20,3	79,5	auf Anfrage	auf Anfrage
TK5007K	1850	565	320	25	88,5	auf Anfrage	auf Anfrage
TK4052K	2100	615	370	28,2	94,5	auf Anfrage	auf Anfrage
TK4053K	2450	685	440	32,8	104	auf Anfrage	auf Anfrage
TK5010K	3490	915	670	46	134	auf Anfrage	auf Anfrage
TK5011K	2990	815	570	40	121	auf Anfrage	auf Anfrage

Tel. 07382/80296-70, [info@wolf-systemhydraulik.de](mailto:info@wolf-systemhydraulik.de) Wolf Systemhydraulik GmbH,  
Schachenstraße 6, 72587 Römerstein

## Typ Querbohrung

Bitte erkundigen Sie sich bei Anfragen und Bestellungen nach der momentanen Lieferzeit.



1. Stufe:	Ø46=2,9t	A [mm]:	150	ØG [mm]:	26
2. Stufe:	Ø61=5,2t	B [mm]:	40	ØD [mm]:	124
3. Stufe:	Ø76=8,1t	H [mm]:	27	ØE [mm]:	40
4. Stufe:	Ø91=11,7t				
5. Stufe:	Ø107=16,1t				

Last bei 180 bar = 8 t

Passender Kardanring = ArtikelNr.: 1016

Passender Einschraubnippel = ArtikelNr.: TK26560000

Achtung: Ein Einschraubnippel wird für den Ölschluss benötigt.

ArtikelNr.	Hub	L	C	F	Ölvolumen	Gewicht	Preis zzgl. 19% MwSt.	Preis inkl. 19% MwSt.
	mm	mm	mm	mm	l	kg	EUR	EUR
TK3090Q	500	198	100	95	2,5	17	auf Anfrage	auf Anfrage
TK3050Q	690	265	110	155	3,5	22	auf Anfrage	auf Anfrage
TK3091Q	840	295	110	185	4,5	23,5	auf Anfrage	auf Anfrage
TK3092Q	1040	335	110	225	5	27,5	auf Anfrage	auf Anfrage
TK3093Q	1190	365	110	255	6	29,5	auf Anfrage	auf Anfrage
TK3094Q	1490	425	110	315	7,5	33,5	auf Anfrage	auf Anfrage
TK3095Q	2140	555	110	445	10,8	43,5	auf Anfrage	auf Anfrage
TK3096Q	2490	625	110	515	12,4	49	auf Anfrage	auf Anfrage
TK3097Q	1315	390	110	280	7	30,5	auf Anfrage	auf Anfrage
TK3098Q	765	280	110	170	3,9	23	auf Anfrage	auf Anfrage
TK3099Q	1850	505	110	395	9,5	39	auf Anfrage	auf Anfrage

Tel. 07382/80296-70, [info@wolf-systemhydraulik.de](mailto:info@wolf-systemhydraulik.de) Wolf Systemhydraulik GmbH,  
Schachenstraße 6, 72587 Römerstein



1. Stufe:	Ø61=5,2t	A [mm]:	175	ØG [mm]:	31
2. Stufe:	Ø76=8,1t	B [mm]:	45	ØD [mm]:	152
3. Stufe:	Ø91=11,7t	C [mm]:	120	ØE [mm]:	45
4. Stufe:	Ø107=16,1t	H [mm]:	32		
5. Stufe:	Ø126=22,4t				

Last bei 180 bar = 11 t

Passender Kardanring = Artikelnr.: 1019

Passender Einschraubnippel = Artikelnr.: TK26560000

Achtung: Ein Einschraubnippel wird für den Ölanschluss benötigt.

Artikelnr.	Hub	L	F	Ölvolumen	Gewicht	Preis zzgl. 19% MwSt.	Preis inkl. 19% MwSt.
	mm	mm	mm	l	kg	EUR	EUR
TK3051Q	980	335	215	7,5	39	auf Anfrage	auf Anfrage
TK3052Q	1230	385	265	9	44,5	auf Anfrage	auf Anfrage
TK3053Q	1480	435	315	11	51,5	auf Anfrage	auf Anfrage
TK3054Q	1880	515	395	13,5	60	auf Anfrage	auf Anfrage
TK3055Q	2130	565	445	15,5	65,5	auf Anfrage	auf Anfrage
TK3056Q	2480	635	515	18	73,5	auf Anfrage	auf Anfrage
TK3057Q	830	305	185	6,5	35,5	auf Anfrage	auf Anfrage



Tel. 07382/80296-70, info@wolf-systemhydraulik.de Wolf Systemhydraulik GmbH,  
Schachenstraße 6, 72587 Römerstein

1. Stufe:	Ø68=6,5t	A [mm]:	210	ØG [mm]:	36
2. Stufe:	Ø88=10,9t	B [mm]:	45	ØD [mm]:	170
3. Stufe:	Ø107=16,1t	C [mm]:	205	ØE [mm]:	50
4. Stufe:	Ø126=22,4t	H [mm]:	42		
5. Stufe:	Ø145=29,7t				

Last bei 180 bar = 16 t

Passender Kardanring = Artikelnr.: 1022

Passender Einschraubnippel = Artikelnr.: TK26670000

Achtung: Ein Einschraubnippel wird für den Ölanschluss benötigt.

Artikelnr.	Hub	L	F	Ölvolumen	Gewicht	Preis zzgl. 19% MwSt.	Preis inkl. 19% MwSt.
	mm	mm	mm	l	kg	EUR	EUR
TK5000Q	1295	410	205	12,7	63	auf Anfrage	auf Anfrage
TK5001Q	1520	455	250	14,8	70	auf Anfrage	auf Anfrage
TK4050Q	1870	525	320	18,2	79	auf Anfrage	auf Anfrage
TK4051Q	2120	575	370	20,6	86	auf Anfrage	auf Anfrage
TK5002Q	2470	645	440	24	95	auf Anfrage	auf Anfrage
TK5015Q	2990	775	570	29	114	auf Anfrage	auf Anfrage



1. Stufe:	Ø88=10,9t	A [mm]:	230	ØG [mm]:	36
2. Stufe:	Ø107=16,1t	B [mm]:	45	ØD [mm]:	190
3. Stufe:	Ø126=22,4t	C [mm]:	205	ØE [mm]:	50
4. Stufe:	Ø145=29,7t	H [mm]:	42		
5. Stufe:	Ø165=38,4t				

Tel. 07382/80296-70, [info@wolf-systemhydraulik.de](mailto:info@wolf-systemhydraulik.de) Wolf Systemhydraulik GmbH,  
Schachenstraße 6, 72587 Römerstein

Last bei 180 bar = 22 t

Passender Kardanring = Artikelnr.: 1025

Passender Einschraubnippel = Artikelnr.: TK26670000

Achtung: Ein Einschraubnippel wird für den Ölanschluss benötigt.

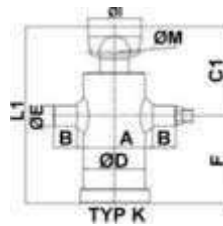
Artikelnr.	Hub	L	F	Ölvolumen	Gewicht	Preis zzgl. 19% MwSt.	Preis inkl. 19% MwSt.
	mm	mm	mm	l	kg	EUR	EUR
TK5005Q	1275	410	205	17,5	70	auf Anfrage	auf Anfrage
TK5006Q	1500	455	250	20,3	77	auf Anfrage	auf Anfrage
TK5007Q	1850	525	320	25	86	auf Anfrage	auf Anfrage
TK4052Q	2100	575	370	28,2	92	auf Anfrage	auf Anfrage
TK4053Q	2450	645	440	32,8	101	auf Anfrage	auf Anfrage
TK5010Q	3490	875	670	46	131	auf Anfrage	auf Anfrage
TK5011Q	2990	775	570	40	118	auf Anfrage	auf Anfrage

Tel. 07382/80296-70, [info@wolf-systemhydraulik.de](mailto:info@wolf-systemhydraulik.de) Wolf Systemhydraulik GmbH,  
Schachenstraße 6, 72587 Römerstein

**Teleskopzylinder - sechsstufige Ausführung**

## Typ Kugel mit Pflanne

Bitte erkundigen Sie sich bei Anfragen und Bestellungen nach der momentanen Lieferzeit.



1. Stufe:	Ø30=1,1t	A [mm]:	150	ØE [mm]:	40
2. Stufe:	Ø46=2,9t	B [mm]:	40	ØI [mm]:	112
3. Stufe:	Ø61=5,2t	ØD [mm]:	124	ØM [mm]:	45
4. Stufe:	Ø76=8,1t				
5. Stufe:	Ø91=11,7t				
6. Stufe:	Ø107=16,1t				

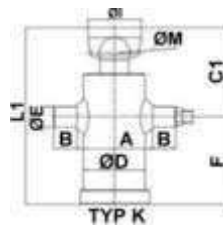
Last bei 180 bar = 6 t

Passender Kardanring = Artikelnr.: 1016

Passender Einschraubnippel = Artikelnr.: TK26560000

**Achtung: Ein Einschraubnippel wird für den Ölschluss benötigt.**

Artikelnr.	Hub	L1	C1	F	Ölvolumen	Gewicht	Preis zzgl. 19% MwSt.	Preis inkl. 19% MwSt.
	mm	mm	mm	mm	l	kg	EUR	EUR
TK6001K	450	200	105	95	2,5	14,5	auf Anfrage	auf Anfrage
TK6002K	840	295	140	155	3,6	23,5	auf Anfrage	auf Anfrage



Tel. 07382/80296-70, info@wolf-systemhydraulik.de Wolf Systemhydraulik GmbH,  
Schachenstraße 6, 72587 Römerstein



1. Stufe:	Ø46=2,9t	A [mm]:	175	ØE [mm]:	45
2. Stufe:	Ø61=5,2t	B [mm]:	45	ØI [mm]:	112
3. Stufe:	Ø76=8,1t	ØD [mm]:	152	ØM [mm]:	45
4. Stufe:	Ø91=11,7t				
5. Stufe:	Ø107=16,1t				
6. Stufe:	Ø126=22,4t				

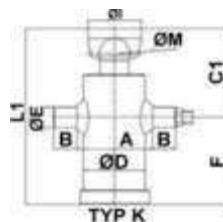
Last bei 180 bar = 9 t

Passender Kardanring = ArtikelNr.: 1019

Passender Einschraubnippel = ArtikelNr.: TK26560000

**Achtung: Ein Einschraubnippel wird für den Ölanschluss benötigt.**

Artikelnr.	Hub	L1	C1	F	Ölvolumen	Gewicht	Preis zzgl. 19% MwSt.	Preis inkl. 19% MwSt.
	mm	mm	mm	mm	l	kg	EUR	EUR
TK6005K	690	255	130	125	4,5	28,5	auf Anfrage	auf Anfrage
TK6006K	1005	340	155	185	6,5	36	auf Anfrage	auf Anfrage
TK6007K	1180	370	155	215	7,1	39,5	auf Anfrage	auf Anfrage
TK6008K	1480	420	155	265	8,9	45,5	auf Anfrage	auf Anfrage
TK6009K	1780	470	155	315	11,2	51	auf Anfrage	auf Anfrage
TK6010K	2257	550	155	395	12	56	auf Anfrage	auf Anfrage
TK6011K	2557	600	155	445	16	61,5	auf Anfrage	auf Anfrage



1. Stufe:	Ø61=5,2t	A [mm]:	210	ØE [mm]:	50
2. Stufe:	Ø76=8,1t	B [mm]:	45	ØI [mm]:	95
3. Stufe:	Ø91=11,7t	C1 [mm]:	240	ØM [mm]:	55
4. Stufe:	Ø107=16,1t	ØD [mm]:	170		
5. Stufe:	Ø126=22,4t				
6. Stufe:	Ø145=29,7t				

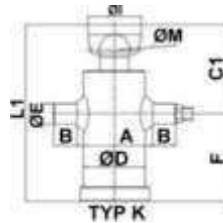
Last bei 180 bar = 13 t Passender Kardanring = ArtikelNr.: 1022

Passender Einschraubnippel = ArtikelNr.: TK26670000

**Achtung: Ein Einschraubnippel wird für den Ölanschluss benötigt.**

Tel. 07382/80296-70, [info@wolf-systemhydraulik.de](mailto:info@wolf-systemhydraulik.de) Wolf Systemhydraulik  
GmbH, Schachenstraße 6, 72587 Römerstein

Artikelnr.	Hub	L1	F	Ölvolumen	Gewicht	Preis zzgl. 19% MwSt.	Preis inkl. 19% MwSt.
	mm	mm	mm	l	kg	EUR	EUR
TK6017K	987	350	110	10	50	auf Anfrage	auf Anfrage
TK6020K	1470	430	190	13	61	auf Anfrage	auf Anfrage
TK6025K	3585	810	570	32	114	auf Anfrage	auf Anfrage



1. Stufe:	Ø68=6,5t	A [mm]:	230	ØE [mm]:	50
2. Stufe:	Ø88=10,9t	B [mm]:	45	ØI [mm]:	107
3. Stufe:	Ø107=16,1t	C1 [mm]:	248	ØM [mm]:	65
4. Stufe:	Ø126=22,4t	ØD [mm]:	190		
5. Stufe:	Ø145=29,7t				
6. Stufe:	Ø165=38,4t				

Last bei 180 bar = 20 t

Passender Kardanring = Artikelnr.: 1025

Passender Einschraubnippel = Artikelnr.: TK26670000

**Achtung: Ein Einschraubnippel wird für den Ölschluss benötigt.**

Artikelnr.	Hub	L1	F	Ölvolumen	Gewicht	Preis zzgl. 19% MwSt.	Preis inkl. 19% MwSt.
	mm	mm	mm	l	kg	EUR	EUR
TK4058K	1540	458	210	18,5	82	auf Anfrage	auf Anfrage
TK4059K	1810	503	255	21,5	89	auf Anfrage	auf Anfrage
TK4060K	2225	573	325	25,9	102	auf Anfrage	auf Anfrage
TK4061K	2525	623	375	29,4	110	auf Anfrage	auf Anfrage
TK4062K	2950	693	445	34,6	125	auf Anfrage	auf Anfrage
TK4063K	3405	793	545	40	144	auf Anfrage	auf Anfrage
TK4064K	3585	823	575	42	149	auf Anfrage	auf Anfrage
TK4065K	3765	853	605	44	155	auf Anfrage	auf Anfrage

Tel. 07382/80296-70, info@wolf-systemhydraulik.de Wolf Systemhydraulik GmbH,  
Schachenstraße 6, 72587 Römerstein

## Typ Querbohrung

Bitte erkundigen Sie sich bei Anfragen und Bestellungen nach der momentanen Lieferzeit.



1. Stufe:	Ø30=1,1t	A [mm]:	150	ØG [mm]:	26
2. Stufe:	Ø46=2,9t	B [mm]:	40	ØD [mm]:	124
3. Stufe:	Ø61=5,2t	H [mm]:	27	ØE [mm]:	40
4. Stufe:	Ø76=8,1t				
5. Stufe:	Ø91=11,7t				
6. Stufe:	Ø107=16,1t				

Last bei 180 bar = 6 t

Passender Kardanring = ArtikelNr.: 1016

Passender Einschraubnippel = ArtikelNr.: TK26560000

Achtung: Ein Einschraubnippel wird für den Ölanschluss benötigt.

ArtikelNr.	Hub	L	C	F	Ölvolumen	Gewicht	Preis zzgl. 19% MwSt.	Preis inkl. 19% MwSt.
	mm	mm	mm	mm	l	kg	EUR	EUR
TK6001Q	450	160	65	95	2,5	13	auf Anfrage	auf Anfrage
TK6002Q	840	260	100	155	3,6	21	auf Anfrage	auf Anfrage



Tel. 07382/80296-70, [info@wolf-systemhydraulik.de](mailto:info@wolf-systemhydraulik.de) Wolf Systemhydraulik GmbH,  
Schachenstraße 6, 72587 Römerstein

1. Stufe:	Ø46=2,9t	A [mm]:	175	ØG [mm]:	26
2. Stufe:	Ø61=5,2t	B [mm]:	45	ØD [mm]:	152
3. Stufe:	Ø76=8,1t	H [mm]:	27	ØE [mm]:	45
4. Stufe:	Ø91=11,7t				
5. Stufe:	Ø107=16,1t				
6. Stufe:	Ø126=22,4t				

Last bei 180 bar = 9 t

Passender Kardanring = Artikelnr.: 1019

Passender Einschraubnippel = Artikelnr.: TK26560000

Achtung: Ein Einschraubnippel wird für den Ölanschluss benötigt.

Artikelnr.	Hub	L	C	F	Ölvolumen	Gewicht	Preis zzgl. 19% MwSt.	Preis inkl. 19% MwSt.
	mm	mm	mm	mm	l	kg	EUR	EUR
TK6005Q	690	215	90	125	4,5	27	auf Anfrage	auf Anfrage
TK6006Q	1005	300	115	185	6,5	34,5	auf Anfrage	auf Anfrage
TK6007Q	1180	330	115	215	7,1	38	auf Anfrage	auf Anfrage
TK6008Q	1480	380	115	265	8,9	44	auf Anfrage	auf Anfrage
TK6009Q	1780	430	115	315	11,2	49,5	auf Anfrage	auf Anfrage
TK6010Q	2257	510	115	395	12	54,5	auf Anfrage	auf Anfrage
TK6011Q	2557	560	115	445	16	60	auf Anfrage	auf Anfrage



1. Stufe:	Ø61=5,2t	A [mm]:	210	ØG [mm]:	31
2. Stufe:	Ø76=8,1t	B [mm]:	45	ØD [mm]:	170
3. Stufe:	Ø91=11,7t	C [mm]:	195	ØE [mm]:	50
4. Stufe:	Ø107=16,1t	H [mm]:	32		
5. Stufe:	Ø126=22,4t				
6. Stufe:	Ø145=29,7t				

Tel. 07382/80296-70, [info@wolf-systemhydraulik.de](mailto:info@wolf-systemhydraulik.de) Wolf Systemhydraulik GmbH,  
Schachenstraße 6, 72587 Römerstein

Last bei 180 bar = 13 t

Passender Kardanring = ArtikelNr.: 1022

Passender Einschraubnippel = ArtikelNr.: TK26670000

Achtung: Ein Einschraubnippel wird für den Ölanschluss benötigt.

Artikelnr.	Hub	L	F	Ölvolumen	Gewicht	Preis zzgl. 19% MwSt.	Preis inkl. 19% MwSt.
	mm	mm	mm	l	kg	EUR	EUR
TK6017Q	987	305	110	10	48	auf Anfrage	auf Anfrage
TK6020Q	1470	385	190	13	59	auf Anfrage	auf Anfrage
TK6025Q	3585	765	570	32	112	auf Anfrage	auf Anfrage



1. Stufe:	Ø68=6,5t	A [mm]:	230	ØG [mm]:	36
2. Stufe:	Ø88=10,9t	B [mm]:	45	ØD [mm]:	190
3. Stufe:	Ø107=16,1t	C [mm]:	208	ØE [mm]:	50
4. Stufe:	Ø126=22,4t	H [mm]:	42		
5. Stufe:	Ø145=29,7t				
6. Stufe:	Ø165=38,4t				

Last bei 180 bar = 20 t

Passender Kardanring = ArtikelNr.: 1025

Passender Einschraubnippel = ArtikelNr.: TK26670000

Achtung: Ein Einschraubnippel wird für den Ölanschluss benötigt.

Tel. 07382/80296-70, [info@wolf-systemhydraulik.de](mailto:info@wolf-systemhydraulik.de) Wolf Systemhydraulik GmbH,  
Schachenstraße 6, 72587 Römerstein

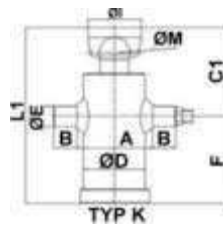
Artikelnr.	Hub	L	F	Ölvolumen	Gewicht	Preis zzgl. 19% MwSt.	Preis inkl. 19% MwSt.
	mm	mm	mm	l	kg	EUR	EUR
TK4058Q	1540	418	210	18,5	80	auf Anfrage	auf Anfrage
TK4059Q	1810	463	255	21,5	87	auf Anfrage	auf Anfrage
TK4060Q	2225	533	325	25,9	100	auf Anfrage	auf Anfrage
TK4061Q	2525	583	375	29,4	108	auf Anfrage	auf Anfrage
TK4062Q	2950	653	445	34,6	123	auf Anfrage	auf Anfrage
TK4063Q	3405	753	545	40	142	auf Anfrage	auf Anfrage
TK4064Q	3585	783	575	42	147	auf Anfrage	auf Anfrage
TK4065Q	3765	813	605	44	153	auf Anfrage	auf Anfrage

Tel. 07382/80296-70, [info@wolf-systemhydraulik.de](mailto:info@wolf-systemhydraulik.de) Wolf Systemhydraulik GmbH,  
Schachenstraße 6, 72587 Römerstein

**Teleskopzylinder - siebenstufige Ausführung**

## Typ Kugel mit Pfanne

Bitte erkundigen Sie sich bei Anfragen und Bestellungen nach der momentanen Lieferzeit.



1. Stufe:	Ø46=2,9t	A [mm]:	210	ØE [mm]:	50
2. Stufe:	Ø61=5,2t	B [mm]:	45	ØI [mm]:	112
3. Stufe:	Ø76=8,1t	C1 [mm]:	165	ØM [mm]:	45
4. Stufe:	Ø91=11,7t	ØD [mm]:	170		
5. Stufe:	Ø107=16,1t				
6. Stufe:	Ø126=22,4t				
7. Stufe:	Ø145=29,7t				

Last bei 180 bar = 10 t

Passender Kardanring = Artikelnr.: 1022

Passender Einschraubnippel = Artikelnr.: TK26670000

Achtung: Ein Einschraubnippel wird für den Ölanschluss benötigt.

Artikelnr.	Hub	L1	F	Ölvolumen	Gewicht	Preis zzgl. 19% MwSt.	Preis inkl. 19% MwSt.
	mm	mm	mm	l	kg	EUR	EUR
TK7000K	890	263	115	7	43	auf Anfrage	auf Anfrage

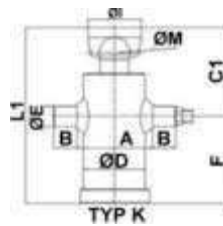
Tel. 07382/80296-70, [info@wolf-systemhydraulik.de](mailto:info@wolf-systemhydraulik.de) Wolf Systemhydraulik GmbH,  
Schachenstraße 6, 72587 Römerstein



**Teleskopzylinder - achtstufige Ausführung**

## Typ Kugel mit Pfanne

Bitte erkundigen Sie sich bei Anfragen und Bestellungen nach der momentanen Lieferzeit.



1. Stufe:	Ø46=2,9t	A [mm]:	215	ØE [mm]:	50
2. Stufe:	Ø61=5,2t	B [mm]:	45	ØI [mm]:	112
3. Stufe:	Ø76=8,1t	C1 [mm]:	145	ØM [mm]:	45
4. Stufe:	Ø91=11,7t	ØD [mm]:	190		
5. Stufe:	Ø107=16,1t				
6. Stufe:	Ø126=22,4t				
7. Stufe:	Ø145=29,7t				
8. Stufe:	Ø165=38,4t				

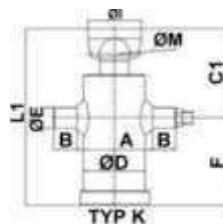
Last bei 180 bar = 11 t

Passender Kardanring = Artikelnr.: 1022

Passender Einschraubnippel = Artikelnr.: TK26670000

**Achtung: Ein Einschraubnippel wird für den Ölanschluss benötigt.**

Artikelnr.	Hub	L1	F	Ölvolumen	Gewicht	Preis zzgl. 19% MwSt.	Preis inkl. 19% MwSt.
	mm	mm	mm	l	kg	EUR	EUR
TK8001K	1320	330	185	12,8	63	auf Anfrage	auf Anfrage



Tel. 07382/80296-70, [info@wolf-systemhydraulik.de](mailto:info@wolf-systemhydraulik.de) Wolf Systemhydraulik GmbH,  
Schachenstraße 6, 72587 Römerstein

1. Stufe:	Ø46=2,9t	A [mm]:	230	ØE [mm]:	50
2. Stufe:	Ø61=5,2t	B [mm]:	45	ØI [mm]:	95
3. Stufe:	Ø76=8,1t	C1 [mm]:	180	ØM [mm]:	55
4. Stufe:	Ø91=11,7t	ØD [mm]:	190		
5. Stufe:	Ø107=16,1t				
6. Stufe:	Ø126=22,4t				
7. Stufe:	Ø145=29,7t				
8. Stufe:	Ø165=38,4t				

Last bei 180 bar = 11 t

Passender Kardanring = Artikelnr.: 1025

Passender Einschraubnippel = Artikelnr.: TK26670000

**Achtung: Ein Einschraubnippel wird für den Ölanschluss benötigt.**

Artikelnr.	Hub	L1	F	Ölvolumen	Gewicht	Preis zzgl. 19% MwSt.	Preis inkl. 19% MwSt.
	mm	mm	mm	l	kg	EUR	EUR
TK8002K	1540	392	212	15	69	auf Anfrage	auf Anfrage

Tel. 07382/80296-70, [info@wolf-systemhydraulik.de](mailto:info@wolf-systemhydraulik.de) Wolf Systemhydraulik GmbH,  
Schachenstraße 6, 72587 Römerstein

## Typ Querbohrung

Bitte erkundigen Sie sich bei Anfragen und Bestellungen nach der momentanen Lieferzeit.



1. Stufe:	Ø46=2,9t	A [mm]:	215	ØG [mm]:	26
2. Stufe:	Ø61=5,2t	B [mm]:	45	ØD [mm]:	190
3. Stufe:	Ø76=8,1t	C [mm]:	105	ØE [mm]:	50
4. Stufe:	Ø91=11,7t	H [mm]:	27		
5. Stufe:	Ø107=16,1t				
6. Stufe:	Ø126=22,4t				
7. Stufe:	Ø145=29,7t				
8. Stufe:	Ø165=38,4t				

Last bei 180 bar = 11 t

Passender Kardanring = Artikelnr.: 1022

Passender Einschraubnippel = Artikelnr.: TK26670000

**Achtung: Ein Einschraubnippel wird für den Ölanschluss benötigt.**

Artikelnr.	Hub	L	F	Ölvolumen	Gewicht	Preis zzgl. 19% MwSt.	Preis inkl. 19% MwSt.
	mm	mm	mm	l	kg	EUR	EUR
TK8001Q	1320	290	185	12,8	61	auf Anfrage	auf Anfrage

Tel. 07382/80296-70, info@wolf-systemhydraulik.de Wolf Systemhydraulik GmbH,  
Schachenstraße 6, 72587 Römerstein



1. Stufe:	Ø46=2,9t	A [mm]:	230	ØG [mm]:	31
2. Stufe:	Ø61=5,2t	B [mm]:	45	ØD [mm]:	190
3. Stufe:	Ø76=8,1t	C [mm]:	130	ØE [mm]:	50
4. Stufe:	Ø91=11,7t	H [mm]:	32		
5. Stufe:	Ø107=16,1t				
6. Stufe:	Ø126=22,4t				
7. Stufe:	Ø145=29,7t				
8. Stufe:	Ø165=38,4t				

Last bei 180 bar = 11 t

Passender Kardanring = ArtikelNr.: 1025

Passender Einschraubnippel = ArtikelNr.: TK26670000

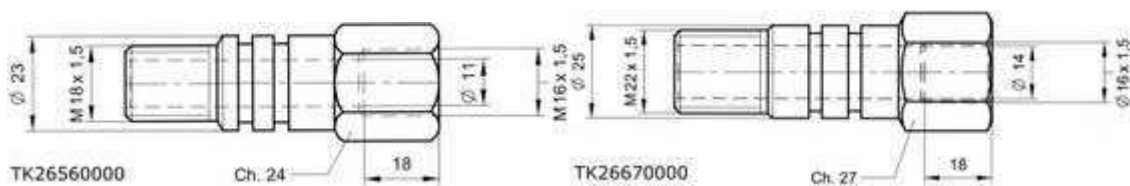
**Achtung: Ein Einschraubnippel wird für den Ölanschluss benötigt.**

ArtikelNr.	Hub	L	F	Ölvolumen	Gewicht	Preis zzgl. 19% MwSt.	Preis inkl. 19% MwSt.
	mm	mm	mm	l	kg	EUR	EUR
TK8002Q	1540	342	212	15	67	auf Anfrage	auf Anfrage

Tel. 07382/80296-70, info@wolf-systemhydraulik.de Wolf Systemhydraulik GmbH,  
Schachenstraße 6, 72587 Römerstein

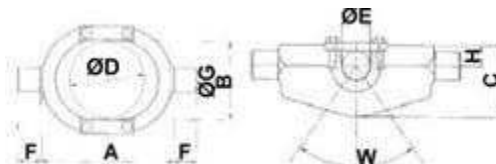
## Einschraubnippel - Lagerböcke - Kardanringe

### Einschraubnippel:



Artikelnr.	Preis	Preis
	zzgl. 19% MwSt.	inkl. 19% MwSt.
	EUR	EUR
TK26560000	auf Anfrage	auf Anfrage
TK26670000	auf Anfrage	auf Anfrage

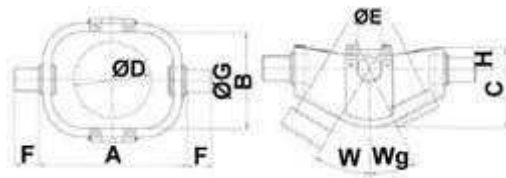
### Kardanringe:



ØD = passender Zylinderdurchmesser

Tel. 07382/80296-70, [info@wolf-systemhydraulik.de](mailto:info@wolf-systemhydraulik.de) Wolf Systemhydraulik GmbH,  
Schachenstraße 6, 72587 Römerstein

Artikelnr.	ØD	A	B	C	ØE	F	ØG	H	W	Gewicht	Preis zzgl. 19% MwSt.	Preis inkl. 19% MwSt.
									°	kg	EUR	EUR
1009	95	200	120	77	35	35	35	25	32	5	auf Anfrage	auf Anfrage
1013	112	230	135	97	35	40	40	28	37	9	auf Anfrage	auf Anfrage
1016	124	230	155	107	40	40	40	31	30	10,5	auf Anfrage	auf Anfrage
1019	150	280	185	125	45	45	50	40	30	15	auf Anfrage	auf Anfrage

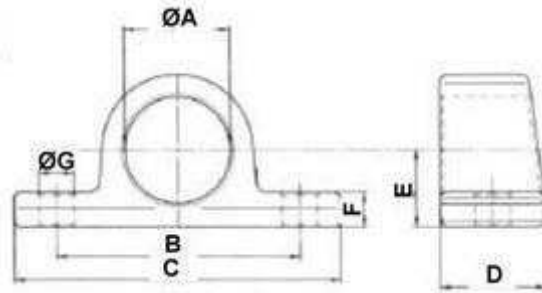


ØD = passender Zylinderdurchmesser

Artikelnr.	ØD	A	B	C	ØE	F	ØG	H	W	Wg	Gewicht	Preis zzgl. 19% MwSt.	Preis inkl. 19% MwSt.
	mm	mm	mm	mm	mm	mm	mm	mm	°	°	kg	EUR	EUR
1022	170	330	215	165	50	55	50	45	30	26	22	auf Anfrage	auf Anfrage
1025	190	390	235	205	50	55	50	65	30	23	29	auf Anfrage	auf Anfrage

Tel. 07382/80296-70, [info@wolf-systemhydraulik.de](mailto:info@wolf-systemhydraulik.de) Wolf Systemhydraulik GmbH,  
Schachenstraße 6, 72587 Römerstein

## Lagerböcke:



Artikelnr.	B	C	F	ØG	ØA	D	E	Gewicht	Preis zzgl. 19% MwSt.	Preis inkl. 19% MwSt.
	mm	mm	mm	mm	mm	mm	mm	kg	EUR	EUR
822	95	130	12	13	35,5	45	30	1	auf Anfrage	auf Anfrage
823	105	140	15	15	40,5	45	33	1,2	auf Anfrage	auf Anfrage
824	105	140	15	15	45,5	45	33	1,2	auf Anfrage	auf Anfrage
825	120	155	17	15	50,5	45	37	1,5	auf Anfrage	auf Anfrage

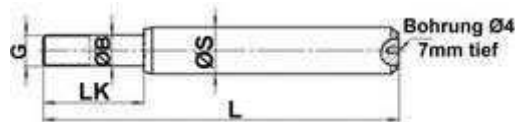
Tel. 07382/80296-70, [info@wolf-systemhydraulik.de](mailto:info@wolf-systemhydraulik.de) Wolf Systemhydraulik GmbH,  
Schachenstraße 6, 72587 Römerstein



**Zylinderbauteile**

**Kolbenstangen verchromt**

## Stangen-Ø 20mm

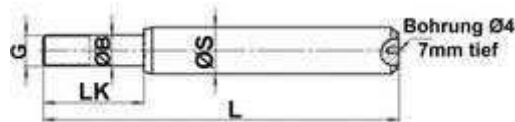


ØS [mm]:	20	G:	M14x1,5
ØB [mm]:	15	LK [mm]:	58

Artikelnr.	L	Hub	Preis	Preis
			zzgl. 19% MwSt.	inkl. 19% MwSt.
	mm	mm	EUR	EUR
KS20220	220	100	auf Anfrage	auf Anfrage
KS20270	270	150	auf Anfrage	auf Anfrage
KS20320	320	200	auf Anfrage	auf Anfrage
KS20370	370	250	auf Anfrage	auf Anfrage
KS20420	420	300	auf Anfrage	auf Anfrage
KS20470	470	350	auf Anfrage	auf Anfrage
KS20520	520	400	auf Anfrage	auf Anfrage
KS20570	570	450	auf Anfrage	auf Anfrage
KS20620	620	500	auf Anfrage	auf Anfrage
KS20670	670	550	auf Anfrage	auf Anfrage
KS20720	720	600	auf Anfrage	auf Anfrage
KS20770	770	650	auf Anfrage	auf Anfrage
KS20820	820	700	auf Anfrage	auf Anfrage
KS20920	920	800	auf Anfrage	auf Anfrage
KS201020	1020	900	auf Anfrage	auf Anfrage
KS201120	1120	1000	auf Anfrage	auf Anfrage

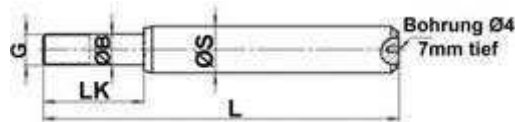
299 / 512

## Stangen-Ø 25mm



ØS [mm]:	25	G:	M14x1,5
ØB [mm]:	15	LK [mm]:	58

Artikelnr.	L	Hub	Preis	Preis
			zzgl. 19% MwSt.	inkl. 19% MwSt.
	mm	mm	EUR	EUR
KS25220	220	100	auf Anfrage	auf Anfrage
KS25270	270	150	auf Anfrage	auf Anfrage
KS25320	320	200	auf Anfrage	auf Anfrage
KS25370	370	250	auf Anfrage	auf Anfrage
KS25420	420	300	auf Anfrage	auf Anfrage
KS25470	470	350	auf Anfrage	auf Anfrage
KS25520	520	400	auf Anfrage	auf Anfrage
KS25570	570	450	auf Anfrage	auf Anfrage
KS25620	620	500	auf Anfrage	auf Anfrage
KS25670	670	550	auf Anfrage	auf Anfrage
KS25720	720	600	auf Anfrage	auf Anfrage
KS25770	770	650	auf Anfrage	auf Anfrage
KS25820	820	700	auf Anfrage	auf Anfrage
KS25920	920	800	auf Anfrage	auf Anfrage
KS251020	1020	900	auf Anfrage	auf Anfrage
KS251120	1120	1000	auf Anfrage	auf Anfrage



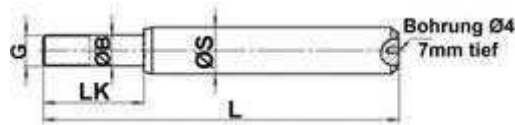
ØS [mm]:	25	G:	M20x1,5
ØB [mm]:	20	LK [mm]:	65

qÉãMTPUQLMVSJTM-ãñ] i çãÙéíÉã ÜöÇ-ì ãñÇ-ã çãñ éíÉã ÜöÇ-ì ãñ ã Ae I  
 pÄÜ-ÄÜéãíê-É-SI=CRUT-ð gã ÉéíÉã

Artikelnr.	L	Hub	Preis zzgl. 19% MwSt.	Preis inkl. 19% MwSt.
	mm	mm	EUR	EUR
KS25230	230	100	auf Anfrage	auf Anfrage
KS25280	280	150	auf Anfrage	auf Anfrage
KS25330	330	200	auf Anfrage	auf Anfrage
KS25380	380	250	auf Anfrage	auf Anfrage
KS25430	430	300	auf Anfrage	auf Anfrage
KS25480	480	350	auf Anfrage	auf Anfrage
KS25530	530	400	auf Anfrage	auf Anfrage
KS25580	580	450	auf Anfrage	auf Anfrage
KS25630	630	500	auf Anfrage	auf Anfrage
KS25680	680	550	auf Anfrage	auf Anfrage
KS25730	730	600	auf Anfrage	auf Anfrage
KS25780	780	650	auf Anfrage	auf Anfrage
KS25830	830	700	auf Anfrage	auf Anfrage
KS25930	930	800	auf Anfrage	auf Anfrage
KS251030	1030	900	auf Anfrage	auf Anfrage
KS251130	1130	1000	auf Anfrage	auf Anfrage

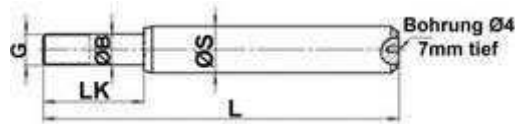
qÉãKMPUCLUMV/SJTM-ãÑ] i çãÑeóeíEã ÜbÇe-i ããÑÇE-t çãÑp óeíEã ÜbÇe-i ãã-d ã Ae I  
 pÄÜ-ÄÜEãeíe-L-É-SI-TORUT-o gã ÉeóíEã

## Stangen-Ø 30mm



ØS [mm]:	30	G:	M20x1,5
ØB [mm]:	20	LK [mm]:	65

Artikelnr.	L	Hub	Preis zzgl. 19% MwSt.	Preis inkl. 19% MwSt.
	mm	mm	EUR	EUR
KS30230	230	100	auf Anfrage	auf Anfrage
KS30280	280	150	auf Anfrage	auf Anfrage
KS30330	330	200	auf Anfrage	auf Anfrage
KS30380	380	250	auf Anfrage	auf Anfrage
KS30430	430	300	auf Anfrage	auf Anfrage
KS30480	480	350	auf Anfrage	auf Anfrage
KS30530	530	400	auf Anfrage	auf Anfrage
KS30580	580	450	auf Anfrage	auf Anfrage
KS30630	630	500	auf Anfrage	auf Anfrage
KS30680	680	550	auf Anfrage	auf Anfrage
KS30730	730	600	auf Anfrage	auf Anfrage
KS30780	780	650	auf Anfrage	auf Anfrage
KS30830	830	700	auf Anfrage	auf Anfrage
KS30930	930	800	auf Anfrage	auf Anfrage
KS301030	1030	900	auf Anfrage	auf Anfrage
KS301130	1130	1000	auf Anfrage	auf Anfrage



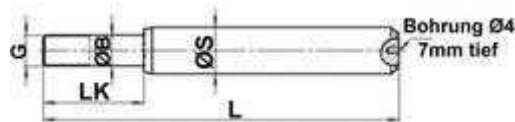
ØS [mm]:	30	G:	M24x1,5
ØB [mm]:	24	LK [mm]:	75

qÉ&MTPUCLUMV/SJTM=áñ] i çÑëóíÉã ÜöÇë-ì ääÇÉt çÑëóíÉã ÜöÇë-ì ääÇÉt ä Ae I  
pÄÜ-ÄUEääíê-L-É-SI-TORUT-ø gã ÉëíÉã

Artikelnr.	L	Hub	Preis zzgl. 19% MwSt.	Preis inkl. 19% MwSt.
	mm	mm	EUR	EUR
KS30248	248	100	auf Anfrage	auf Anfrage
KS30298	298	150	auf Anfrage	auf Anfrage
KS30348	348	200	auf Anfrage	auf Anfrage
KS30398	398	250	auf Anfrage	auf Anfrage
KS30448	448	300	auf Anfrage	auf Anfrage
KS30498	498	350	auf Anfrage	auf Anfrage
KS30548	548	400	auf Anfrage	auf Anfrage
KS30598	598	450	auf Anfrage	auf Anfrage
KS30648	648	500	auf Anfrage	auf Anfrage
KS30698	698	550	auf Anfrage	auf Anfrage
KS30748	748	600	auf Anfrage	auf Anfrage
KS30798	798	650	auf Anfrage	auf Anfrage
KS30848	848	700	auf Anfrage	auf Anfrage
KS30948	948	800	auf Anfrage	auf Anfrage
KS301048	1048	900	auf Anfrage	auf Anfrage
KS301148	1148	1000	auf Anfrage	auf Anfrage

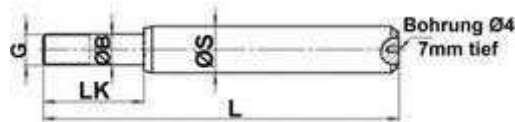
qÉakMPUCUMOV/SJTM-ãñ] i çãÑeóíÉã ÜbÇe-i ãñÇÉ-t çãÑeóíÉã ÜbÇe-i ãñ-d ã Ae I  
pÄÜ-ÄÜÉãéíe-L-É-SI-FCRUT-o gã ÉëóíÉã

## Stangen-Ø 35mm



ØS [mm]:	35	G:	M24x1,5
ØB [mm]:	24	LK [mm]:	75

Artikelnr.	L	Hub	Preis zzgl. 19% MwSt.	Preis inkl. 19% MwSt.
	mm	mm	EUR	EUR
KS35248	248	100	auf Anfrage	auf Anfrage
KS35298	298	150	auf Anfrage	auf Anfrage
KS35348	348	200	auf Anfrage	auf Anfrage
KS35398	398	250	auf Anfrage	auf Anfrage
KS35448	448	300	auf Anfrage	auf Anfrage
KS35498	498	350	auf Anfrage	auf Anfrage
KS35548	548	400	auf Anfrage	auf Anfrage
KS35598	598	450	auf Anfrage	auf Anfrage
KS35648	648	500	auf Anfrage	auf Anfrage
KS35698	698	550	auf Anfrage	auf Anfrage
KS35748	748	600	auf Anfrage	auf Anfrage
KS35798	798	650	auf Anfrage	auf Anfrage
KS35848	848	700	auf Anfrage	auf Anfrage
KS35948	948	800	auf Anfrage	auf Anfrage
KS351048	1048	900	auf Anfrage	auf Anfrage
KS351148	1148	1000	auf Anfrage	auf Anfrage



ØS [mm]:	35	G:	M27x2
ØB [mm]:	27	LK [mm]:	83

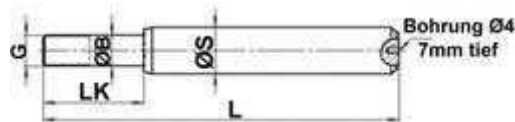
qÉãkMPUCUMV/SJTM-ãñ] i çãÑeóíEã ÜöÇe-i ãñÇE-t çãÑeóíEã ÜöÇe-i ãñ-d ã Ae I  
 pÄÜ-ÄÜEãéie-L-É-SI-TORUT-o gã ÉeóíEã



Artikelnr.	L	Hub	Preis zzgl. 19% MwSt.	Preis inkl. 19% MwSt.
	mm	mm	EUR	EUR
KS35268	268	100	auf Anfrage	auf Anfrage
KS35318	318	150	auf Anfrage	auf Anfrage
KS35368	368	200	auf Anfrage	auf Anfrage
KS35418	418	250	auf Anfrage	auf Anfrage
KS35468	468	300	auf Anfrage	auf Anfrage
KS35518	518	350	auf Anfrage	auf Anfrage
KS35568	568	400	auf Anfrage	auf Anfrage
KS35618	618	450	auf Anfrage	auf Anfrage
KS35668	668	500	auf Anfrage	auf Anfrage
KS35718	718	550	auf Anfrage	auf Anfrage
KS35768	768	600	auf Anfrage	auf Anfrage
KS35818	818	650	auf Anfrage	auf Anfrage
KS35868	868	700	auf Anfrage	auf Anfrage
KS35968	968	800	auf Anfrage	auf Anfrage
KS351068	1068	900	auf Anfrage	auf Anfrage
KS351168	1168	1000	auf Anfrage	auf Anfrage

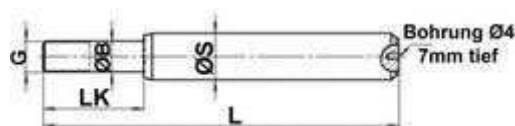
qÉãkMTPUQLMÖVSJTM=ãÑ] i çãÑóéíÉã ÜóÇè-ì ãñÇÉ± çãÑ óéíÉã ÜóÇè-ì ã= d ã Ae l  
 pÄÜ-ÄÜÉãéíè-É-SI=FORUT=õ ğã ÉééíÉã

## Stangen-Ø 40mm



ØS [mm]:	40	G:	M24x1,5
ØB [mm]:	24	LK [mm]:	75

Artikelnr.	L	Hub	Preis	Preis
			zzgl. 19% MwSt.	inkl. 19% MwSt.
	mm	mm	EUR	EUR
KS40248	248	100	auf Anfrage	auf Anfrage
KS40298	298	150	auf Anfrage	auf Anfrage
KS40348	348	200	auf Anfrage	auf Anfrage
KS40398	398	250	auf Anfrage	auf Anfrage
KS40448	448	300	auf Anfrage	auf Anfrage
KS40498	498	350	auf Anfrage	auf Anfrage
KS40548	548	400	auf Anfrage	auf Anfrage
KS40598	598	450	auf Anfrage	auf Anfrage
KS40648	648	500	auf Anfrage	auf Anfrage
KS40698	698	550	auf Anfrage	auf Anfrage
KS40748	748	600	auf Anfrage	auf Anfrage
KS40798	798	650	auf Anfrage	auf Anfrage
KS40848	848	700	auf Anfrage	auf Anfrage
KS40948	948	800	auf Anfrage	auf Anfrage
KS401048	1048	900	auf Anfrage	auf Anfrage
KS401148	1148	1000	auf Anfrage	auf Anfrage
KS401248	1248	1100	auf Anfrage	auf Anfrage



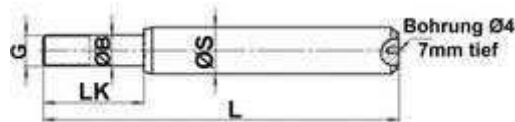
ØS [mm]:	40	G:	M27x2
ØB [mm]:	27	LK [mm]:	83

qÉäcMTPUCLUMV/SJTM-äñ] i çäÑeóéíEä ÜöÇe-i äñÇÉ-t çäÑeóéíEä ÜöÇe-i äñ-d ä Äe I  
pÄÜ-ÄÜÉäéíe-L-É-SI-TORUT-o gä ÉééíEä

Artikelnr.	L	Hub	Preis zzgl. 19% MwSt.	Preis inkl. 19% MwSt.
	mm	mm	EUR	EUR
KS40268	268	100	auf Anfrage	auf Anfrage
KS40318	318	150	auf Anfrage	auf Anfrage
KS40368	368	200	auf Anfrage	auf Anfrage
KS40418	418	250	auf Anfrage	auf Anfrage
KS40468	468	300	auf Anfrage	auf Anfrage
KS40518	518	350	auf Anfrage	auf Anfrage
KS40568	568	400	auf Anfrage	auf Anfrage
KS40618	618	450	auf Anfrage	auf Anfrage
KS40668	668	500	auf Anfrage	auf Anfrage
KS40718	718	550	auf Anfrage	auf Anfrage
KS40768	768	600	auf Anfrage	auf Anfrage
KS40818	818	650	auf Anfrage	auf Anfrage
KS40868	868	700	auf Anfrage	auf Anfrage
KS40968	968	800	auf Anfrage	auf Anfrage
KS401068	1068	900	auf Anfrage	auf Anfrage
KS401168	1168	1000	auf Anfrage	auf Anfrage

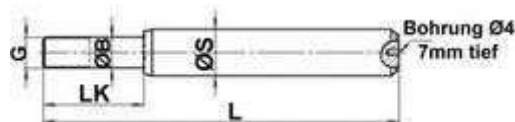
qÉáKMPUQLMVSJTM-áñ] i çãÙéíÉã ÜóÇ-ì ãñÇÉ+ çãÙ éíÉã ÜóÇ-ì ãñ d ã Ae I  
pÄÜ-ÄÜéáíê-É-SI=CRUT-ò ğã ÉéíÉã

## Stangen-Ø 50mm



ØS [mm]:	50	G:	M27x2
ØB [mm]:	27	LK [mm]:	83

Artikelnr.	L	Hub	Preis	Preis
			zzgl. 19% MwSt.	inkl. 19% MwSt.
	mm	mm	EUR	EUR
KS50268	268	100	auf Anfrage	auf Anfrage
KS50318	318	150	auf Anfrage	auf Anfrage
KS50368	368	200	auf Anfrage	auf Anfrage
KS50418	418	250	auf Anfrage	auf Anfrage
KS50468	468	300	auf Anfrage	auf Anfrage
KS50518	518	350	auf Anfrage	auf Anfrage
KS50568	568	400	auf Anfrage	auf Anfrage
KS50618	618	450	auf Anfrage	auf Anfrage
KS50668	668	500	auf Anfrage	auf Anfrage
KS50718	718	550	auf Anfrage	auf Anfrage
KS50768	768	600	auf Anfrage	auf Anfrage
KS50818	818	650	auf Anfrage	auf Anfrage
KS50868	868	700	auf Anfrage	auf Anfrage
KS50968	968	800	auf Anfrage	auf Anfrage
KS501068	1068	900	auf Anfrage	auf Anfrage
KS501168	1168	1000	auf Anfrage	auf Anfrage

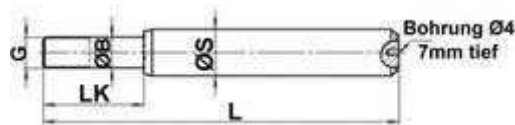


ØS [mm]:	50	G:	M33x2
ØB [mm]:	33	LK [mm]:	70

Artikelnr.	L	Hub	Preis zzgl. 19% MwSt.	Preis inkl. 19% MwSt.
	mm	mm	EUR	EUR
KS50295	295	100	auf Anfrage	auf Anfrage
KS50345	345	150	auf Anfrage	auf Anfrage
KS50395	395	200	auf Anfrage	auf Anfrage
KS50445	445	250	auf Anfrage	auf Anfrage
KS50495	495	300	auf Anfrage	auf Anfrage
KS50545	545	350	auf Anfrage	auf Anfrage
KS50595	595	400	auf Anfrage	auf Anfrage
KS50645	645	450	auf Anfrage	auf Anfrage
KS50695	695	500	auf Anfrage	auf Anfrage
KS50745	745	550	auf Anfrage	auf Anfrage
KS50795	795	600	auf Anfrage	auf Anfrage
KS50845	845	650	auf Anfrage	auf Anfrage
KS50895	895	700	auf Anfrage	auf Anfrage
KS50995	995	800	auf Anfrage	auf Anfrage
KS501095	1095	900	auf Anfrage	auf Anfrage
KS501195	1195	1000	auf Anfrage	auf Anfrage

qÉäKMPUOLUOVSTM=äñ] i çäÑóéíEä ÜöÇ=í äñÇÉ= çäÑóéíEä ÜöÇ=í äñ d ä Ae I  
 pÄÜ-AÜÉäéíê-L-É-SI-TORUT=ö gä ÉéíEä

## Stangen-Ø 60mm



ØS [mm]:	60	G:	M33x2
ØB [mm]:	33	LK [mm]:	88

Artikelnr.	L	Hub	Preis	Preis
			zzgl. 19% MwSt.	inkl. 19% MwSt.
	mm	mm	EUR	EUR
KS60295	295	100	auf Anfrage	auf Anfrage
KS60345	345	150	auf Anfrage	auf Anfrage
KS60395	395	200	auf Anfrage	auf Anfrage
KS60445	445	250	auf Anfrage	auf Anfrage
KS60495	495	300	auf Anfrage	auf Anfrage
KS60545	545	350	auf Anfrage	auf Anfrage
KS60595	595	400	auf Anfrage	auf Anfrage
KS60645	645	450	auf Anfrage	auf Anfrage
KS60695	695	500	auf Anfrage	auf Anfrage
KS60745	745	550	auf Anfrage	auf Anfrage
KS60795	795	600	auf Anfrage	auf Anfrage
KS60845	845	650	auf Anfrage	auf Anfrage
KS60895	895	700	auf Anfrage	auf Anfrage
KS60995	995	800	auf Anfrage	auf Anfrage
KS601095	1095	900	auf Anfrage	auf Anfrage
KS601195	1195	1000	auf Anfrage	auf Anfrage

qÉãMTPUQLMÖVSJTM-ãñ] i çãÙéóéíÉã ÜöÇè-ì ããÇÉ± çãñ óéíÉã ÜöÇè-ì ãã ðã Æe l  
 pÄÜ-ÄÜÉãéíê-É-SI-FCRUT-ò gã ÉééíÉã

**Stangen-Ø 16mm - 60mm**

Alle Kolbenstangen sind hartverchromt f7 mm

Material: 20 Mn V6

Oberfläche: Ra max. 0,25 µ

Schichtdicke: 25+/-5 µm

Artikelnr.	Kolbenstangen-Ø
	mm
STG16	16
STG20	20
STG25	25
STG30	30
STG35	35
STG40	40
STG45	45
STG50	50
STG55	55
STG60	60

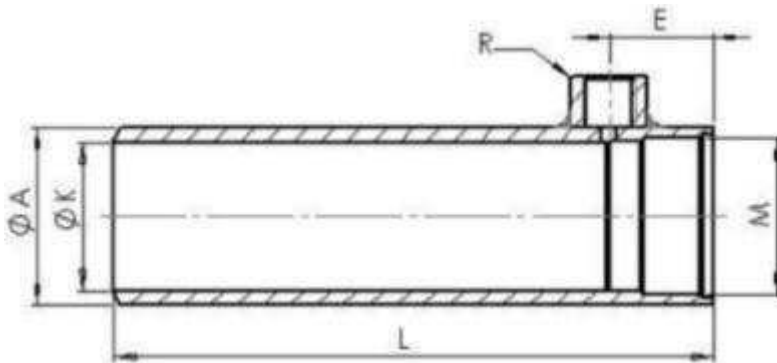
Preise sowie andere Durchmesser auf Anfrage!

Tel. 07382/80296-70, [info@wolf-systemhydraulik.de](mailto:info@wolf-systemhydraulik.de) Wolf Systemhydraulik GmbH,  
Schachenstraße 6, 72587 Römerstein

**Zylinderrohre**



## Rohr-Ø 42mm



ØA [mm]:	42	E [mm]:	32
ØK [mm]:	32	R ["]:	G1/4
M:	M36x1,5		

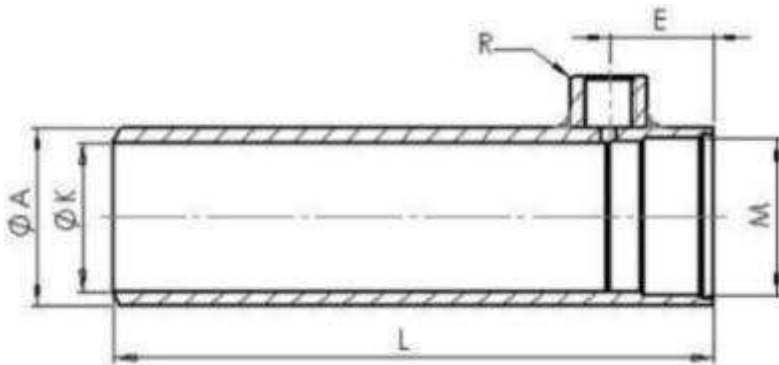
Artikelnr.	L	Hub	Preis	Preis
			zzgl. 19% MwSt.	inkl. 19% MwSt.
	mm	mm	EUR	EUR
R42192	192	100	auf Anfrage	auf Anfrage
aR42242	242	150	auf Anfrage	auf Anfrage
R42292	292	200	auf Anfrage	auf Anfrage
R42342	342	250	auf Anfrage	auf Anfrage
R42392	392	300	auf Anfrage	auf Anfrage
R42442	442	350	auf Anfrage	auf Anfrage
R42492	492	400	auf Anfrage	auf Anfrage
R42542	542	450	auf Anfrage	auf Anfrage
R42592	592	500	auf Anfrage	auf Anfrage
R42642	642	550	auf Anfrage	auf Anfrage
R42692	692	600	auf Anfrage	auf Anfrage

ȝÉäKMPUCLUMV/SJTM=äñ] i çãÑeóíÉä ÜöÇe-i äñÇÉt çãÑeóíÉä ÜöÇe-i äñ-d ä Äe I  
 pÄÜ-ÄÜÉäíe-LÉ-SI=TORUT=öğã ÉéíÉä





## Rohr-Ø 60mm

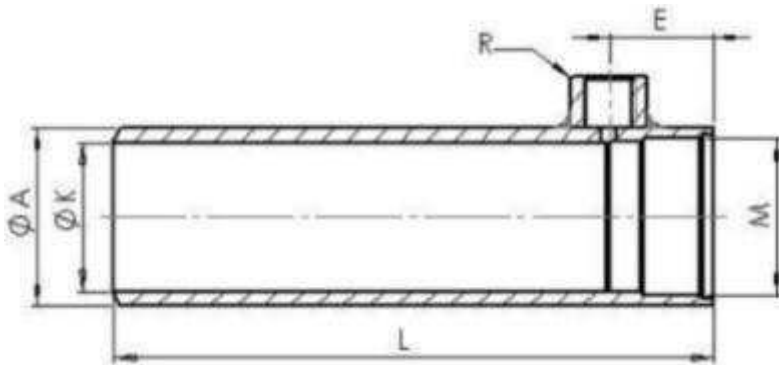


ØA [mm]:	60	E [mm]:	35
ØK [mm]:	50	R ["]:	G3/8
M:	M54x1,5		

Artikelnr.	L	Hub	Preis	Preis
			zzgl. 19% MwSt.	inkl. 19% MwSt.
	mm	mm	EUR	EUR
R60202	202	100	auf Anfrage	auf Anfrage
R60252	252	150	auf Anfrage	auf Anfrage
R60302	302	200	auf Anfrage	auf Anfrage
R60352	352	250	auf Anfrage	auf Anfrage
R60402	402	300	auf Anfrage	auf Anfrage
R60452	452	350	auf Anfrage	auf Anfrage
R60502	502	400	auf Anfrage	auf Anfrage
R60552	552	450	auf Anfrage	auf Anfrage
R60602	602	500	auf Anfrage	auf Anfrage
R60652	652	550	auf Anfrage	auf Anfrage
R60702	702	600	auf Anfrage	auf Anfrage
R60752	752	650	auf Anfrage	auf Anfrage
R60802	802	700	auf Anfrage	auf Anfrage
R60852	852	750	auf Anfrage	auf Anfrage
R60902	902	800	auf Anfrage	auf Anfrage
R601002	1002	900	auf Anfrage	auf Anfrage
R601102	1102	1000	auf Anfrage	auf Anfrage
R601302	1302	1200	auf Anfrage	auf Anfrage

ȝÉÁKMPUCUMOVSTJTM=áñ] i çÁÑóéíEá ÜóÇ=í ÆKÉ= çÁÑóéíEá ÜóÇ=í Æ d ã Áe I  
 pÁÜ-ÁÜÉáéíE-LÉ-SI=CRUT=õğã ÉéíEá

## Rohr-Ø 70mm

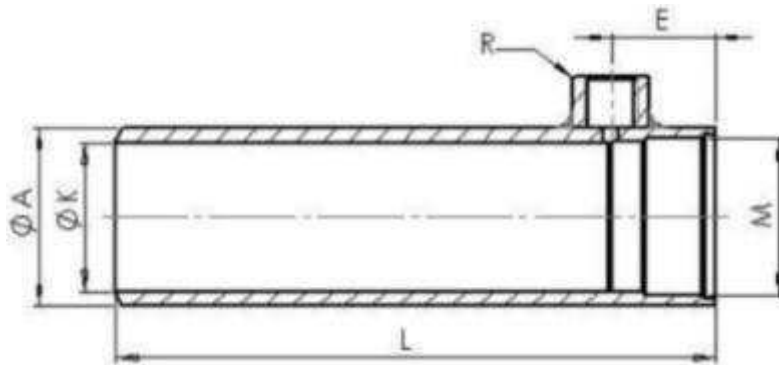


ØA [mm]:	70	E [mm]:	40
ØK [mm]:	60	R ["]:	G3/8
M:	M64x1,5		

Artikelnr.	L	Hub	Preis	Preis
			zzgl. 19% MwSt.	inkl. 19% MwSt.
	mm	mm	EUR	EUR
R70217	217	100	auf Anfrage	auf Anfrage
R70267	267	150	auf Anfrage	auf Anfrage
R70317	317	200	auf Anfrage	auf Anfrage
R70367	367	250	auf Anfrage	auf Anfrage
R70417	417	300	auf Anfrage	auf Anfrage
R70467	467	350	auf Anfrage	auf Anfrage
R70517	517	400	auf Anfrage	auf Anfrage
R70567	567	450	auf Anfrage	auf Anfrage
R70617	617	500	auf Anfrage	auf Anfrage
R70667	667	550	auf Anfrage	auf Anfrage
R70717	717	600	auf Anfrage	auf Anfrage
R70767	767	650	auf Anfrage	auf Anfrage
R70817	817	700	auf Anfrage	auf Anfrage
R70917	917	800	auf Anfrage	auf Anfrage
R701017	1017	900	auf Anfrage	auf Anfrage
R701117	1117	1000	auf Anfrage	auf Anfrage

1. 2. 3. 4. 5. 6. 7. 8. 9. 10. 11. 12. 13. 14. 15. 16. 17. 18. 19. 20. 21. 22. 23. 24. 25. 26. 27. 28. 29. 30. 31. 32. 33. 34. 35. 36. 37. 38. 39. 40. 41. 42. 43. 44. 45. 46. 47. 48. 49. 50. 51. 52. 53. 54. 55. 56. 57. 58. 59. 60. 61. 62. 63. 64. 65. 66. 67. 68. 69. 70. 71. 72. 73. 74. 75. 76. 77. 78. 79. 80. 81. 82. 83. 84. 85. 86. 87. 88. 89. 90. 91. 92. 93. 94. 95. 96. 97. 98. 99. 100. 101. 102. 103. 104. 105. 106. 107. 108. 109. 110. 111. 112. 113. 114. 115. 116. 117. 118. 119. 120. 121. 122. 123. 124. 125. 126. 127. 128. 129. 130. 131. 132. 133. 134. 135. 136. 137. 138. 139. 140. 141. 142. 143. 144. 145. 146. 147. 148. 149. 150. 151. 152. 153. 154. 155. 156. 157. 158. 159. 160. 161. 162. 163. 164. 165. 166. 167. 168. 169. 170. 171. 172. 173. 174. 175. 176. 177. 178. 179. 180. 181. 182. 183. 184. 185. 186. 187. 188. 189. 190. 191. 192. 193. 194. 195. 196. 197. 198. 199. 200. 201. 202. 203. 204. 205. 206. 207. 208. 209. 210. 211. 212. 213. 214. 215. 216. 217. 218. 219. 220. 221. 222. 223. 224. 225. 226. 227. 228. 229. 230. 231. 232. 233. 234. 235. 236. 237. 238. 239. 240. 241. 242. 243. 244. 245. 246. 247. 248. 249. 250. 251. 252. 253. 254. 255. 256. 257. 258. 259. 260. 261. 262. 263. 264. 265. 266. 267. 268. 269. 270. 271. 272. 273. 274. 275. 276. 277. 278. 279. 280. 281. 282. 283. 284. 285. 286. 287. 288. 289. 290. 291. 292. 293. 294. 295. 296. 297. 298. 299. 300. 301. 302. 303. 304. 305. 306. 307. 308. 309. 310. 311. 312. 313. 314. 315. 316. 317. 318. 319. 320. 321. 322. 323. 324. 325. 326. 327. 328. 329. 330. 331. 332. 333. 334. 335. 336. 337. 338. 339. 340. 341. 342. 343. 344. 345. 346. 347. 348. 349. 350. 351. 352. 353. 354. 355. 356. 357. 358. 359. 360. 361. 362. 363. 364. 365. 366. 367. 368. 369. 370. 371. 372. 373. 374. 375. 376. 377. 378. 379. 380. 381. 382. 383. 384. 385. 386. 387. 388. 389. 390. 391. 392. 393. 394. 395. 396. 397. 398. 399. 400. 401. 402. 403. 404. 405. 406. 407. 408. 409. 410. 411. 412. 413. 414. 415. 416. 417. 418. 419. 420. 421. 422. 423. 424. 425. 426. 427. 428. 429. 430. 431. 432. 433. 434. 435. 436. 437. 438. 439. 440. 441. 442. 443. 444. 445. 446. 447. 448. 449. 450. 451. 452. 453. 454. 455. 456. 457. 458. 459. 460. 461. 462. 463. 464. 465. 466. 467. 468. 469. 470. 471. 472. 473. 474. 475. 476. 477. 478. 479. 480. 481. 482. 483. 484. 485. 486. 487. 488. 489. 490. 491. 492. 493. 494. 495. 496. 497. 498. 499. 500. 501. 502. 503. 504. 505. 506. 507. 508. 509. 510. 511. 512. 513. 514. 515. 516. 517. 518. 519. 520. 521. 522. 523. 524. 525. 526. 527. 528. 529. 530. 531. 532. 533. 534. 535. 536. 537. 538. 539. 540. 541. 542. 543. 544. 545. 546. 547. 548. 549. 550. 551. 552. 553. 554. 555. 556. 557. 558. 559. 560. 561. 562. 563. 564. 565. 566. 567. 568. 569. 570. 571. 572. 573. 574. 575. 576. 577. 578. 579. 580. 581. 582. 583. 584. 585. 586. 587. 588. 589. 590. 591. 592. 593. 594. 595. 596. 597. 598. 599. 600. 601. 602. 603. 604. 605. 606. 607. 608. 609. 610. 611. 612. 613. 614. 615. 616. 617. 618. 619. 620. 621. 622. 623. 624. 625. 626. 627. 628. 629. 630. 631. 632. 633. 634. 635. 636. 637. 638. 639. 640. 641. 642. 643. 644. 645. 646. 647. 648. 649. 650. 651. 652. 653. 654. 655. 656. 657. 658. 659. 660. 661. 662. 663. 664. 665. 666. 667. 668. 669. 670. 671. 672. 673. 674. 675. 676. 677. 678. 679. 680. 681. 682. 683. 684. 685. 686. 687. 688. 689. 690. 691. 692. 693. 694. 695. 696. 697. 698. 699. 700. 701. 702. 703. 704. 705. 706. 707. 708. 709. 710. 711. 712. 713. 714. 715. 716. 717. 718. 719. 720. 721. 722. 723. 724. 725. 726. 727. 728. 729. 730. 731. 732. 733. 734. 735. 736. 737. 738. 739. 740. 741. 742. 743. 744. 745. 746. 747. 748. 749. 750. 751. 752. 753. 754. 755. 756. 757. 758. 759. 760. 761. 762. 763. 764. 765. 766. 767. 768. 769. 770. 771. 772. 773. 774. 775. 776. 777. 778. 779. 780. 781. 782. 783. 784. 785. 786. 787. 788. 789. 790. 791. 792. 793. 794. 795. 796. 797. 798. 799. 800. 801. 802. 803. 804. 805. 806. 807. 808. 809. 810. 811. 812. 813. 814. 815. 816. 817. 818. 819. 820. 821. 822. 823. 824. 825. 826. 827. 828. 829. 830. 831. 832. 833. 834. 835. 836. 837. 838. 839. 840. 841. 842. 843. 844. 845. 846. 847. 848. 849. 850. 851. 852. 853. 854. 855. 856. 857. 858. 859. 860. 861. 862. 863. 864. 865. 866. 867. 868. 869. 870. 871. 872. 873. 874. 875. 876. 877. 878. 879. 880. 881. 882. 883. 884. 885. 886. 887. 888. 889. 890. 891. 892. 893. 894. 895. 896. 897. 898. 899. 900. 901. 902. 903. 904. 905. 906. 907. 908. 909. 910. 911. 912. 913. 914. 915. 916. 917. 918. 919. 920. 921. 922. 923. 924. 925. 926. 927. 928. 929. 930. 931. 932. 933. 934. 935. 936. 937. 938. 939. 940. 941. 942. 943. 944. 945. 946. 947. 948. 949. 950. 951. 952. 953. 954. 955. 956. 957. 958. 959. 960. 961. 962. 963. 964. 965. 966. 967. 968. 969. 970. 971. 972. 973. 974. 975. 976. 977. 978. 979. 980. 981. 982. 983. 984. 985. 986. 987. 988. 989. 990. 991. 992. 993. 994. 995. 996. 997. 998. 999. 1000.

## Rohr-Ø 80mm

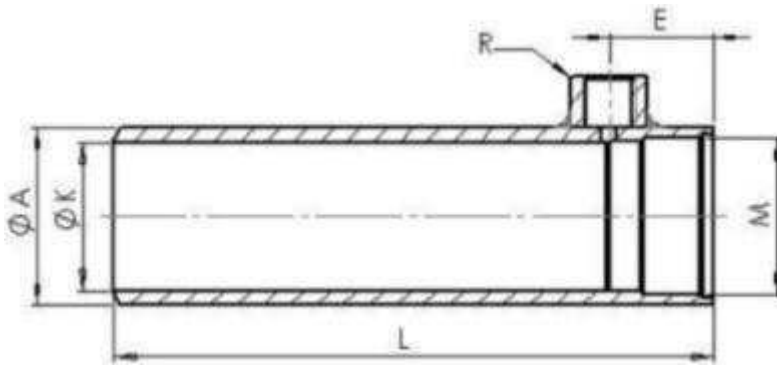


|          |         |         |      |
|----------|---------|---------|------|
| ØA [mm]: | 80      | E [mm]: | 40   |
| ØK [mm]: | 70      | R ["]:  | G3/8 |
| M:       | M74x1,5 |         |      |

| Artikelnr. | L    | Hub  | Preis           | Preis           |
|------------|------|------|-----------------|-----------------|
|            |      |      | zzgl. 19% MwSt. | inkl. 19% MwSt. |
|            | mm   | mm   | EUR             | EUR             |
| R80217     | 217  | 100  | auf Anfrage     | auf Anfrage     |
| R80267     | 267  | 150  | auf Anfrage     | auf Anfrage     |
| R80317     | 317  | 200  | auf Anfrage     | auf Anfrage     |
| R80367     | 367  | 250  | auf Anfrage     | auf Anfrage     |
| R80417     | 417  | 300  | auf Anfrage     | auf Anfrage     |
| R80467     | 467  | 350  | auf Anfrage     | auf Anfrage     |
| R80517     | 517  | 400  | auf Anfrage     | auf Anfrage     |
| R80567     | 567  | 450  | auf Anfrage     | auf Anfrage     |
| R80617     | 617  | 500  | auf Anfrage     | auf Anfrage     |
| R80667     | 667  | 550  | auf Anfrage     | auf Anfrage     |
| R80717     | 717  | 600  | auf Anfrage     | auf Anfrage     |
| R80767     | 767  | 650  | auf Anfrage     | auf Anfrage     |
| R80817     | 817  | 700  | auf Anfrage     | auf Anfrage     |
| R80917     | 917  | 800  | auf Anfrage     | auf Anfrage     |
| R801017    | 1017 | 900  | auf Anfrage     | auf Anfrage     |
| R801117    | 1117 | 1000 | auf Anfrage     | auf Anfrage     |

qÉãMTPUCLMDSJTM=ãñ] i çãÑóéíÉã ÜóÇ=í ãñÇÉ= çãÑóéíÉã ÜóÇ=í ãñ dã Äe l  
 pÄÜ-ÄÜÉãéíê-L-É-SI=CRUT=õ gã ÉéíÉã

## Rohr-Ø 95mm

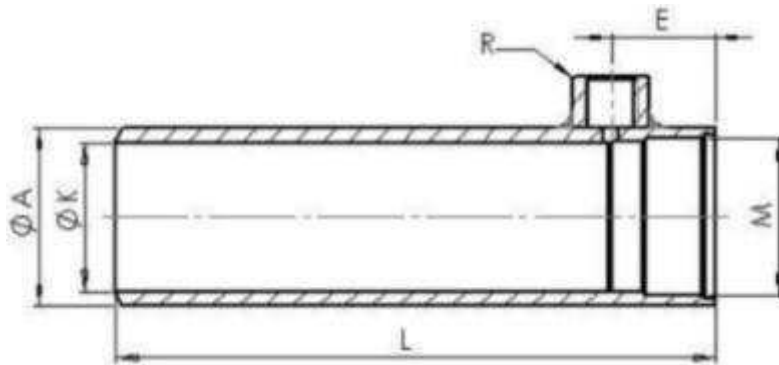


|          |       |         |      |
|----------|-------|---------|------|
| ØA [mm]: | 95    | E [mm]: | 50   |
| ØK [mm]: | 80    | R ["]:  | G1/2 |
| M:       | M85x2 |         |      |

| Artikelnr. | L    | Hub  | Preis           |                 |
|------------|------|------|-----------------|-----------------|
|            |      |      | zzgl. 19% MwSt. | inkl. 19% MwSt. |
|            | mm   | mm   | EUR             | EUR             |
| R95235     | 235  | 100  | auf Anfrage     | auf Anfrage     |
| R95285     | 285  | 150  | auf Anfrage     | auf Anfrage     |
| R95335     | 335  | 200  | auf Anfrage     | auf Anfrage     |
| R95385     | 385  | 250  | auf Anfrage     | auf Anfrage     |
| R95435     | 435  | 300  | auf Anfrage     | auf Anfrage     |
| R95485     | 485  | 350  | auf Anfrage     | auf Anfrage     |
| R95535     | 535  | 400  | auf Anfrage     | auf Anfrage     |
| R95585     | 585  | 450  | auf Anfrage     | auf Anfrage     |
| R95635     | 635  | 500  | auf Anfrage     | auf Anfrage     |
| R95685     | 685  | 550  | auf Anfrage     | auf Anfrage     |
| R95735     | 735  | 600  | auf Anfrage     | auf Anfrage     |
| R95785     | 785  | 650  | auf Anfrage     | auf Anfrage     |
| R95835     | 835  | 700  | auf Anfrage     | auf Anfrage     |
| R95935     | 935  | 800  | auf Anfrage     | auf Anfrage     |
| R951035    | 1035 | 900  | auf Anfrage     | auf Anfrage     |
| R951135    | 1135 | 1000 | auf Anfrage     | auf Anfrage     |

Țăranii din România au dreptul de a se organiza în asociații profesionale care să reprezinte interesele lor în relațiile cu autoritățile publice și să participe la elaborarea actelor normative care le privesc.

## Rohr-Ø 115mm



|          |        |         |      |
|----------|--------|---------|------|
| ØA [mm]: | 115    | E [mm]: | 70   |
| ØK [mm]: | 100    | R ["]:  | G1/2 |
| M:       | M105x2 |         |      |

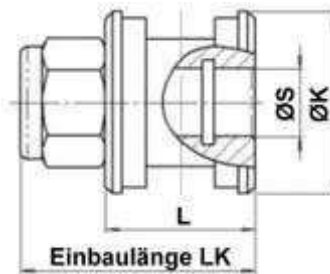
| Artikelnr. | L    | Hub  | Preis           | Preis           |
|------------|------|------|-----------------|-----------------|
|            |      |      | zzgl. 19% MwSt. | inkl. 19% MwSt. |
|            | mm   | mm   | EUR             | EUR             |
| R115260    | 260  | 100  | auf Anfrage     | auf Anfrage     |
| R115310    | 310  | 150  | auf Anfrage     | auf Anfrage     |
| R115360    | 360  | 200  | auf Anfrage     | auf Anfrage     |
| R115410    | 410  | 250  | auf Anfrage     | auf Anfrage     |
| R115460    | 460  | 300  | auf Anfrage     | auf Anfrage     |
| R115510    | 510  | 350  | auf Anfrage     | auf Anfrage     |
| R115560    | 560  | 400  | auf Anfrage     | auf Anfrage     |
| R115610    | 610  | 450  | auf Anfrage     | auf Anfrage     |
| R115660    | 660  | 500  | auf Anfrage     | auf Anfrage     |
| R115710    | 710  | 550  | auf Anfrage     | auf Anfrage     |
| R115760    | 760  | 600  | auf Anfrage     | auf Anfrage     |
| R115860    | 860  | 700  | auf Anfrage     | auf Anfrage     |
| R115960    | 960  | 800  | auf Anfrage     | auf Anfrage     |
| R1151060   | 1060 | 900  | auf Anfrage     | auf Anfrage     |
| R1151160   | 1160 | 1000 | auf Anfrage     | auf Anfrage     |
| R1151260   | 1260 | 1100 | auf Anfrage     | auf Anfrage     |

qÉaMTPUCLUMV/SJTM-ãÑ] i çãÑóéíEã ÜöÇe-i ãñÇÉ-t çãÑóéíEã ÜöÇe-i ãñ d ã Ae I  
pÄÜ-ÄÜÉãéíe-L-É-SI-TORUT-o gã ÉééíEã



**Steckkolben mit Zubehör**

## Steckkolben



Dichtsatz und Sechskantmutter ist nicht im Preis enthalten.

| Artikelnr. | ØK  | ØS | L  | LK  | Sechskantmutter | Dichtsatz | Preis<br>zzgl. 19%<br>MwSt. | Preis<br>inkl. 19%<br>MwSt. |
|------------|-----|----|----|-----|-----------------|-----------|-----------------------------|-----------------------------|
|            | mm  | mm | mm | mm  |                 |           | EUR                         | EUR                         |
| K25        | 25  | 10 | 40 | 52  | SM1015          | DSK25     | auf Anfrage                 | auf Anfrage                 |
| K32        | 32  | 15 | 40 | 58  | SM1415          | DSK32     | auf Anfrage                 | auf Anfrage                 |
| K35        | 35  | 15 | 40 | 58  | SM1415          | DSK35     | auf Anfrage                 | auf Anfrage                 |
| K40        | 40  | 15 | 40 | 58  | SM1415          | DSK40     | auf Anfrage                 | auf Anfrage                 |
| K50        | 50  | 20 | 40 | 65  | SM2015          | DSK50     | auf Anfrage                 | auf Anfrage                 |
| K55        | 55  | 20 | 40 | 65  | SM2015          | DSK55     | auf Anfrage                 | auf Anfrage                 |
| K60        | 60  | 20 | 50 | 75  | SM2015          | DSK60     | auf Anfrage                 | auf Anfrage                 |
| K6024      | 60  | 24 | 45 | 75  | SM2415          | DSK6024   | auf Anfrage                 | auf Anfrage                 |
| K6324      | 63  | 24 | 47 | 75  | SM2415          | DSK6324   | auf Anfrage                 | auf Anfrage                 |
| K65        | 65  | 20 | 50 | 75  | SM2015          | DSK65     | auf Anfrage                 | auf Anfrage                 |
| K7024      | 70  | 24 | 50 | 75  | SM2415          | DSK7024   | auf Anfrage                 | auf Anfrage                 |
| K7027      | 70  | 27 | 50 | 83  | SM272           | DSK7027   | auf Anfrage                 | auf Anfrage                 |
| K7527      | 75  | 27 | 50 | 83  | SM272           | DSK75     | auf Anfrage                 | auf Anfrage                 |
| K80        | 80  | 27 | 50 | 83  | SM272           | DSK80     | auf Anfrage                 | auf Anfrage                 |
| K90        | 90  | 27 | 50 | 83  | SM272           | DSK90     | auf Anfrage                 | auf Anfrage                 |
| K9033      | 90  | 33 | 50 | 88  | SM332           | DSK9033   | auf Anfrage                 | auf Anfrage                 |
| K100       | 100 | 33 | 50 | 88  | SM332           | DSK100    | auf Anfrage                 | auf Anfrage                 |
| K120       | 120 | 40 | 50 | 95  | SM393           | DSK120    | auf Anfrage                 | auf Anfrage                 |
| K125       | 125 | 40 | 50 | 95  | SM393           | DSK125    | auf Anfrage                 | auf Anfrage                 |
| K140       | 140 | 40 | 58 | 105 | SM393           | DSK140    | auf Anfrage                 | auf Anfrage                 |
| K150       | 150 | 40 | 58 | 105 | SM393           | DSK150    | auf Anfrage                 | auf Anfrage                 |
| K160       | 160 | 51 | 58 | 115 | SM483           | DSK160    | auf Anfrage                 | auf Anfrage                 |

Tel. 07382/80296-70, [info@wolf-systemhydraulik.de](mailto:info@wolf-systemhydraulik.de) Wolf Systemhydraulik GmbH,  
Schachenstraße 6, 72587 Römerstein

## Dichtsätze

| Artikelnr. | Steckkolben | Sechskantmutter | Preis           | Preis           |
|------------|-------------|-----------------|-----------------|-----------------|
|            |             |                 | zzgl. 19% MwSt. | inkl. 19% MwSt. |
|            |             |                 | EUR             | EUR             |
| DSK25      | K25         | SM1015          | auf Anfrage     | auf Anfrage     |
| DSK32      | K32         | SM1415          | auf Anfrage     | auf Anfrage     |
| DSK35      | K35         | SM1415          | auf Anfrage     | auf Anfrage     |
| DSK40      | K40         | SM1415          | auf Anfrage     | auf Anfrage     |
| DSK50      | K50         | SM2015          | auf Anfrage     | auf Anfrage     |
| DSK55      | K55         | SM2015          | auf Anfrage     | auf Anfrage     |
| DSK60      | K60         | SM2015          | auf Anfrage     | auf Anfrage     |
| DSK6024    | K6024       | SM2415          | auf Anfrage     | auf Anfrage     |
| DSK6324    | K6324       | SM2415          | auf Anfrage     | auf Anfrage     |
| DSK65      | K65         | SM2015          | auf Anfrage     | auf Anfrage     |
| DSK7024    | K7024       | SM2415          | auf Anfrage     | auf Anfrage     |
| DSK7027    | K7027       | SM272           | auf Anfrage     | auf Anfrage     |
| DSK75      | K7527       | SM272           | auf Anfrage     | auf Anfrage     |
| DSK80      | K80         | SM272           | auf Anfrage     | auf Anfrage     |
| DSK90      | K90         | SM272           | auf Anfrage     | auf Anfrage     |
| DSK9033    | K9033       | SM332           | auf Anfrage     | auf Anfrage     |
| DSK100     | K100        | SM332           | auf Anfrage     | auf Anfrage     |
| DSK120     | K120        | SM393           | auf Anfrage     | auf Anfrage     |
| DSK125     | K125        | SM393           | auf Anfrage     | auf Anfrage     |
| DSK140     | K140        | SM393           | auf Anfrage     | auf Anfrage     |
| DSK150     | K150        | SM393           | auf Anfrage     | auf Anfrage     |
| DSK160     | K160        | SM483           | auf Anfrage     | auf Anfrage     |

Tel. 07382/80296-70, [info@wolf-systemhydraulik.de](mailto:info@wolf-systemhydraulik.de) Wolf Systemhydraulik GmbH,  
Schachenstraße 6, 72587 Römerstein

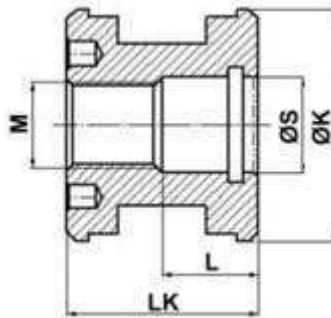
## Sechskantmuttern

| Artikelnr. | geeignete Steckkolben     | geeignete Dichtsätze              | Preis zzgl. 19% MwSt. | Preis inkl. 19% MwSt. |
|------------|---------------------------|-----------------------------------|-----------------------|-----------------------|
|            |                           |                                   | EUR                   | EUR                   |
| SM1015     | K25                       | DSK25                             | auf Anfrage           | auf Anfrage           |
| SM1415     | K32 - K35 - K40           | DSK32 - DSK35 - DSK40             | auf Anfrage           | auf Anfrage           |
| SM2015     | K50 - K55 - K65           | DSK50 - DSK55 - DSK60 - DSK65     | auf Anfrage           | auf Anfrage           |
| SM2415     | K6024 - K6324 - K7024     | DSK6024 - DSK6324 - DSK7024       | auf Anfrage           | auf Anfrage           |
| SM272      | K7027 - K7527 - K80 - K90 | DSK7027 - DSK75 - DSK80 - DSK90   | auf Anfrage           | auf Anfrage           |
| SM332      | K9033 - K100              | DSK9033 - DSK100                  | auf Anfrage           | auf Anfrage           |
| SM393      | K120 - K125 - K140 - K150 | DSK120 - DSK125 - DSK140 - DSK150 | auf Anfrage           | auf Anfrage           |
| SM483      | K160                      | DSK160                            | auf Anfrage           | auf Anfrage           |

Tel. 07382/80296-70, [info@wolf-systemhydraulik.de](mailto:info@wolf-systemhydraulik.de) Wolf Systemhydraulik GmbH,  
Schachenstraße 6, 72587 Römerstein

**Schraubkolben mit Zubehör**

## Schraubkolben



Dichtsatz ist nicht im Preis enthalten.

| Artikelnr. | ØK | ØS | L  | M       | LK | Dichtsatz  | Preis<br>zzgl. 19%<br>MwSt. | Preis<br>inkl. 19%<br>MwSt. |
|------------|----|----|----|---------|----|------------|-----------------------------|-----------------------------|
|            | mm | mm | mm | mm      | mm |            | EUR                         | EUR                         |
| K25mG      | 25 | 12 | 10 | M10     | 25 | DSK25mG    | auf Anfrage                 | auf Anfrage                 |
| K30G1415   | 30 | 15 | 10 | M14x1,5 | 27 | DSK30G1415 | auf Anfrage                 | auf Anfrage                 |
| K321415K   | 32 | 15 | 10 | M14x1,5 | 30 | DSK321415K | auf Anfrage                 | auf Anfrage                 |
| K32G1415   | 32 | 15 | 10 | M14x1,5 | 40 | DSK32G1415 | auf Anfrage                 | auf Anfrage                 |
| K35G1415   | 35 | 15 | 10 | M14x1,5 | 25 | DSK35G1415 | auf Anfrage                 | auf Anfrage                 |
| K40G1815   | 40 | 20 | 10 | M18x1,5 | 27 | DSK40G1815 | auf Anfrage                 | auf Anfrage                 |
| K40S1815   | 40 | 20 | 20 | M18x1,5 | 40 | DSK40S1815 | auf Anfrage                 | auf Anfrage                 |
| K50G1815   | 50 | 20 | 10 | M18x1,5 | 30 | DSK50G1815 | auf Anfrage                 | auf Anfrage                 |
| K50S1815   | 50 | 20 | 20 | M18x1,5 | 40 | DSK50S1815 | auf Anfrage                 | auf Anfrage                 |
| K50G2415   | 50 | 25 | 10 | M24x1,5 | 30 | DSK50G2415 | auf Anfrage                 | auf Anfrage                 |
| K50S2415   | 50 | 25 | 10 | M24x1,5 | 40 | DSK50S2415 | auf Anfrage                 | auf Anfrage                 |
| K55G2415   | 55 | 25 | 10 | M24x1,5 | 40 | DSK55G2415 | auf Anfrage                 | auf Anfrage                 |
| K60G2415   | 60 | 25 | 10 | M24x1,5 | 35 | DSK60G2415 | auf Anfrage                 | auf Anfrage                 |
| K60S2415   | 60 | 25 | 20 | M24x1,5 | 50 | DSK60S2415 | auf Anfrage                 | auf Anfrage                 |
| K60G2715   | 60 | 30 | 10 | M27x1,5 | 35 | DSK60G2715 | auf Anfrage                 | auf Anfrage                 |
| K63G2415   | 63 | 25 | 10 | M24x1,5 | 35 | DSK63G2415 | auf Anfrage                 | auf Anfrage                 |
| K63S2415   | 63 | 25 | 20 | M24x1,5 | 50 | DSK63S2415 | auf Anfrage                 | auf Anfrage                 |
| K63S3315   | 63 | 35 | 20 | M33x1,5 | 50 | DSK63S3315 | auf Anfrage                 | auf Anfrage                 |
| K65S2415   | 65 | 25 | 20 | M24x1,5 | 50 | DSK65S2415 | auf Anfrage                 | auf Anfrage                 |
| K70G2415   | 70 | 25 | 10 | M24x1,5 | 35 | DSK70G2415 | auf Anfrage                 | auf Anfrage                 |
| K70S2415   | 70 | 25 | 20 | M24x1,5 | 50 | DSK70S2415 | auf Anfrage                 | auf Anfrage                 |
| K70G2715   | 70 | 28 | 10 | M27x1,5 | 35 | DSK70G2715 | auf Anfrage                 | auf Anfrage                 |
| K70G3315   | 70 | 35 | 10 | M33x1,5 | 35 | DSK70G3315 | auf Anfrage                 | auf Anfrage                 |
| K75S2715   | 75 | 30 | 20 | M27x1,5 | 50 | DSK75S2715 | auf Anfrage                 | auf Anfrage                 |
| K80G2715   | 80 | 30 | 10 | M27x1,5 | 40 | DSK80G2715 | auf Anfrage                 | auf Anfrage                 |
| K80S2715   | 80 | 30 | 20 | M27x1,5 | 50 | DSK80S2715 | auf Anfrage                 | auf Anfrage                 |
| K80G3315   | 80 | 35 | 10 | M33x1,5 | 40 | DSK80G3315 | auf Anfrage                 | auf Anfrage                 |
| K80S3315   | 80 | 35 | 20 | M33x1,5 | 50 | DSK80S3315 | auf Anfrage                 | auf Anfrage                 |
| K903315    | 90 | 35 | 10 | M33x1,5 | 40 | DSK90G3315 | auf Anfrage                 | auf Anfrage                 |
| K90S3315   | 90 | 35 | 20 | M33x1,5 | 50 | DSK90S3315 | auf Anfrage                 | auf Anfrage                 |

|                   |     |    |    |         |    |             |             |             |
|-------------------|-----|----|----|---------|----|-------------|-------------|-------------|
| K90G3815          | 90  | 40 | 10 | M38x1,5 | 40 | DSK90G3815  | auf Anfrage | auf Anfrage |
| K90S3815          | 90  | 40 | 20 | M38x1,5 | 50 | DSK90S3815  | auf Anfrage | auf Anfrage |
| K90S4815          | 90  | 50 | 10 | M48x1,5 | 50 | DSK90S4815  | auf Anfrage | auf Anfrage |
| K1003815          | 100 | 40 | 10 | M38x1,5 | 40 | DSK100G3815 | auf Anfrage | auf Anfrage |
| K100S3815         | 100 | 40 | 20 | M38x1,5 | 50 | DSK100S3815 | auf Anfrage | auf Anfrage |
| K100S4815         | 100 | 50 | 10 | M48x1,5 | 50 | DSK100S4815 | auf Anfrage | auf Anfrage |
| K110S3815         | 110 | 40 | 20 | M38x1,5 | 50 | DSK110S3815 | auf Anfrage | auf Anfrage |
| K110S4815         | 110 | 50 | 10 | M48x1,5 | 50 | DSK110S4815 | auf Anfrage | auf Anfrage |
| K120G482          | 120 | 50 | 10 | M48x2   | 50 | DSK120G482  | auf Anfrage | auf Anfrage |
| K125G482          | 125 | 50 | 10 | M48x3   | 50 | DSK125G482  | auf Anfrage | auf Anfrage |
| K125G5815         | 125 | 60 | 10 | M58x1,5 | 50 | DSK125G5815 | auf Anfrage | auf Anfrage |
| K140S482          | 140 | 50 | 10 | M48x2   | 58 | DSK140S482  | auf Anfrage | auf Anfrage |
| K180 <sup>1</sup> | 180 | 80 | 12 | M80x2   | 83 | DSK180802   | auf Anfrage | auf Anfrage |
| K200 <sup>1</sup> | 200 | 80 | 12 | M80x2   | 83 | DSK200      | auf Anfrage | auf Anfrage |

<sup>1</sup> 2-teilig

Tel. 07382/80296-70, [info@wolf-systemhydraulik.de](mailto:info@wolf-systemhydraulik.de) Wolf Systemhydraulik GmbH,  
Schachenstraße 6, 72587 Römerstein

## Dichtsätze

| Artikelnr.  | Schraubkolben | Preis           | Preis           |
|-------------|---------------|-----------------|-----------------|
|             |               | zzgl. 19% MwSt. | inkl. 19% MwSt. |
|             |               | EUR             | EUR             |
| DSK25mG     | K25mG         | auf Anfrage     | auf Anfrage     |
| DSK30G1415  | K30G1415      | auf Anfrage     | auf Anfrage     |
| DSK321415K  | K321415K      | auf Anfrage     | auf Anfrage     |
| DSK32G1415  | K32G1415      | auf Anfrage     | auf Anfrage     |
| DSK35G1415  | K35G1415      | auf Anfrage     | auf Anfrage     |
| DSK40G1815  | K40G1815      | auf Anfrage     | auf Anfrage     |
| DSK40S1815  | K40S1815      | auf Anfrage     | auf Anfrage     |
| DSK50G1815  | K50G1815      | auf Anfrage     | auf Anfrage     |
| DSK50S1815  | K50S1815      | auf Anfrage     | auf Anfrage     |
| DSK50G2415  | K50G2415      | auf Anfrage     | auf Anfrage     |
| DSK50S2415  | K50S2415      | auf Anfrage     | auf Anfrage     |
| DSK55G2415  | K55G2415      | auf Anfrage     | auf Anfrage     |
| DSK60G2415  | K60G2415      | auf Anfrage     | auf Anfrage     |
| DSK60S2415  | K60S2415      | auf Anfrage     | auf Anfrage     |
| DSK60G2715  | K60G2715      | auf Anfrage     | auf Anfrage     |
| DSK63G2415  | K63G2415      | auf Anfrage     | auf Anfrage     |
| DSK63S2415  | K63S2415      | auf Anfrage     | auf Anfrage     |
| DSK63S3315  | K63S3315      | auf Anfrage     | auf Anfrage     |
| DSK65S2415  | K65S2415      | auf Anfrage     | auf Anfrage     |
| DSK70G2415  | K70G2415      | auf Anfrage     | auf Anfrage     |
| DSK70S2415  | K70S2415      | auf Anfrage     | auf Anfrage     |
| DSK70G2715  | K70G2715      | auf Anfrage     | auf Anfrage     |
| DSK70G3315  | K70G3315      | auf Anfrage     | auf Anfrage     |
| DSK75S2715  | K75S2715      | auf Anfrage     | auf Anfrage     |
| DSK80G2715  | K80G2715      | auf Anfrage     | auf Anfrage     |
| DSK80S2715  | K80S2715      | auf Anfrage     | auf Anfrage     |
| DSK80G3315  | K80G3315      | auf Anfrage     | auf Anfrage     |
| DSK80S3315  | K80S3315      | auf Anfrage     | auf Anfrage     |
| DSK90G3315  | K903315       | auf Anfrage     | auf Anfrage     |
| DSK90S3315  | K90S3315      | auf Anfrage     | auf Anfrage     |
| DSK90G3815  | K90G3815      | auf Anfrage     | auf Anfrage     |
| DSK90S3815  | K90S3815      | auf Anfrage     | auf Anfrage     |
| DSK90S4815  | K90S4815      | auf Anfrage     | auf Anfrage     |
| DSK100G3815 | K1003815      | auf Anfrage     | auf Anfrage     |
| DSK100S3815 | K100S3815     | auf Anfrage     | auf Anfrage     |
| DSK100S4815 | K100S4815     | auf Anfrage     | auf Anfrage     |
| DSK110S3815 | K110S3815     | auf Anfrage     | auf Anfrage     |
| DSK110S4815 | K110S4815     | auf Anfrage     | auf Anfrage     |
| DSK120G482  | K120G482      | auf Anfrage     | auf Anfrage     |
| DSK125G482  | K125G482      | auf Anfrage     | auf Anfrage     |
| DSK125G5815 | K125G5815     | auf Anfrage     | auf Anfrage     |
| DSK140S482  | K140S482      | auf Anfrage     | auf Anfrage     |

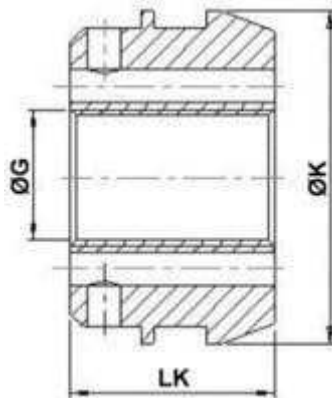


|           |                 |             |             |
|-----------|-----------------|-------------|-------------|
| DSK180802 | K180 (2-teilig) | auf Anfrage | auf Anfrage |
| DSK200    | K200 (2-teilig) | auf Anfrage | auf Anfrage |

Tel. 07382/80296-70, [info@wolf-systemhydraulik.de](mailto:info@wolf-systemhydraulik.de) Wolf Systemhydraulik GmbH,  
Schachenstraße 6, 72587 Römerstein

**Führungskolben - einfachwirkende Zylinder**

## Führungskolben



Führungsring ist nicht im Preis enthalten.

| Artikelnr. | ØK  | L  | G       | Passend für Baureihe | Führungsring | Preis zzgl. 19% MwSt. | Preis inkl. 19% MwSt. |
|------------|-----|----|---------|----------------------|--------------|-----------------------|-----------------------|
|            | mm  | mm | mm      |                      |              | EUR                   | EUR                   |
| PF25       | 35  | 30 | M14x1,5 | E25-Hub              | FR3135       | auf Anfrage           | auf Anfrage           |
| PF30       | 40  | 30 | M20x1,5 | E30-Hub              | FR3640       | auf Anfrage           | auf Anfrage           |
| PF35       | 45  | 30 | M20x1,5 | E35-Hub              | FR4145       | auf Anfrage           | auf Anfrage           |
| PF40       | 50  | 30 | M20x1,5 | E40-Hub              | FR4450       | auf Anfrage           | auf Anfrage           |
| PF45       | 55  | 30 | M27x1,5 | E45-Hub              | FR5055/1     | auf Anfrage           | auf Anfrage           |
| PF50       | 60  | 30 | M27x1,5 | E50-Hub              | FR5460       | auf Anfrage           | auf Anfrage           |
| PF55       | 65  | 30 | M27x1,5 | E55-Hub              | FR5965       | auf Anfrage           | auf Anfrage           |
| PF60       | 70  | 30 | M27x1,5 | E60-Hub              | FR6470       | auf Anfrage           | auf Anfrage           |
| PF70       | 80  | 30 | M33x1,5 | E70-Hub              | FR7680/2     | auf Anfrage           | auf Anfrage           |
| PF80       | 90  | 30 | M42x1,5 | E80-Hub              | FR8490       | auf Anfrage           | auf Anfrage           |
| PF804815   | 90  | 30 | M48x1,5 | E80-Hub              | FR8490       | auf Anfrage           | auf Anfrage           |
| PF100      | 110 | 30 | M48x1,5 | E100-Hub             | FR104110     | auf Anfrage           | auf Anfrage           |
| PF100-1    | 120 | 30 | M48x1,5 | E100-Hub             | FR114120     | auf Anfrage           | auf Anfrage           |
| PF120-1    | 140 | 30 | M64x1,5 | E120-Hub             | FR134140     | auf Anfrage           | auf Anfrage           |
| PF160      | 180 | 30 | M80x1,5 | E160-Hub             | FR18017515   | auf Anfrage           | auf Anfrage           |

Tel. 07382/80296-70, [info@wolf-systemhydraulik.de](mailto:info@wolf-systemhydraulik.de) Wolf Systemhydraulik GmbH,  
Schachenstraße 6, 72587 Römerstein

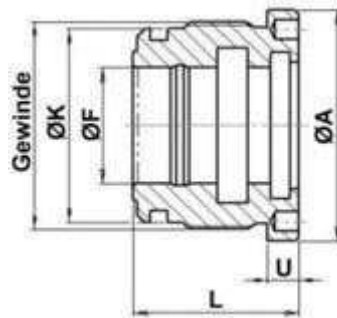
## Führungsringe

| Artikelnr. | Führungskolben  | Preis           | Preis           |
|------------|-----------------|-----------------|-----------------|
|            |                 | zzgl. 19% MwSt. | inkl. 19% MwSt. |
|            |                 | EUR             | EUR             |
| FR3135     | PF25            | auf Anfrage     | auf Anfrage     |
| FR3640     | PF30            | auf Anfrage     | auf Anfrage     |
| FR4145     | PF35            | auf Anfrage     | auf Anfrage     |
| FR4450     | PF40            | auf Anfrage     | auf Anfrage     |
| FR5055/1   | PF45            | auf Anfrage     | auf Anfrage     |
| FR5460     | PF50            | auf Anfrage     | auf Anfrage     |
| FR5965     | PF55            | auf Anfrage     | auf Anfrage     |
| FR6470     | PF60            | auf Anfrage     | auf Anfrage     |
| FR7680/2   | PF70            | auf Anfrage     | auf Anfrage     |
| FR8490     | PF80 - PF804815 | auf Anfrage     | auf Anfrage     |
| FR104110   | PF100           | auf Anfrage     | auf Anfrage     |
| FR114120   | PF100-1         | auf Anfrage     | auf Anfrage     |
| FR134140   | PF120-1         | auf Anfrage     | auf Anfrage     |
| FR18017515 | PF160           | auf Anfrage     | auf Anfrage     |

qÉäKMPUQLMDSJTM=äñ] i çãÑeóíÉä ÜöÇè-ì ääÇÉ-t çãÑ eóíÉä ÜöÇè-ì ää-d ä Äe I  
 pÄÜ-ÄÜÉäéíê-L-É-SI=TORUT-o gã ÉéíÉä

**Führungsköpfe - doppelwirkende Zylinder**

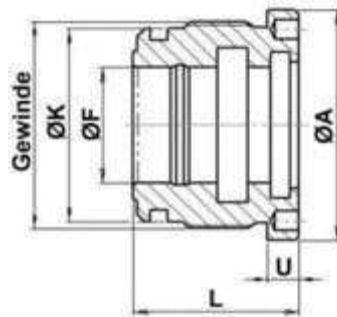
## Führungsköpfe



Dichtsatz ist nicht im Preis enthalten.

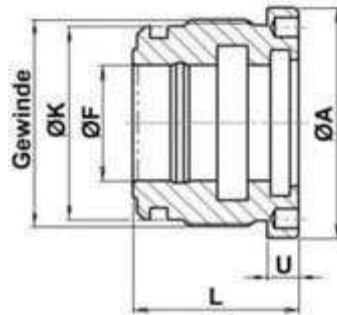
| Artikelnr. | ØF | ØK | ØA | L  | U  | M       | Dichtsatz | Preis<br>zzgl. 19%<br>MwSt. | Preis<br>inkl. 19%<br>MwSt. |
|------------|----|----|----|----|----|---------|-----------|-----------------------------|-----------------------------|
|            | mm | mm | mm | mm | mm | mm      |           | EUR                         | EUR                         |
| F2012      | 12 | 20 | 30 | 28 | 8  | M24x1,5 | DSF2012   | auf Anfrage                 | auf Anfrage                 |
| F2014      | 14 | 20 | 30 | 28 | 8  | M24x1,5 | DSF2014   | auf Anfrage                 | auf Anfrage                 |
| F2016      | 16 | 20 | 30 | 43 | 23 | M24x1,5 | DSF2016   | auf Anfrage                 | auf Anfrage                 |
| F2516      | 16 | 25 | 35 | 28 | 8  | M28x1,5 | DSF2516   | auf Anfrage                 | auf Anfrage                 |
| F3016      | 16 | 30 | 40 | 40 | 8  | M34x1,5 | DSF3016   | auf Anfrage                 | auf Anfrage                 |
| F3022      | 22 | 30 | 40 | 42 | 17 | M35x1,5 | DSF3022   | auf Anfrage                 | auf Anfrage                 |
| F3216      | 16 | 32 | 40 | 40 | 8  | M36x1,5 | DSF3216   | auf Anfrage                 | auf Anfrage                 |
| F3220      | 20 | 32 | 42 | 40 | 8  | M36x1,5 | DSF3220   | auf Anfrage                 | auf Anfrage                 |
| F3222      | 20 | 32 | 40 | 40 | 8  | M36x1,5 | DSF3222   | auf Anfrage                 | auf Anfrage                 |
| F3520      | 20 | 35 | 45 | 40 | 8  | M39x1,5 | DSF3520   | auf Anfrage                 | auf Anfrage                 |
| F3525      | 25 | 35 | 45 | 40 | 8  | M39x1,5 | DSF3525   | auf Anfrage                 | auf Anfrage                 |
| F4020      | 20 | 40 | 50 | 40 | 8  | M44x1,5 | DSF4020   | auf Anfrage                 | auf Anfrage                 |
| F4022      | 22 | 40 | 50 | 40 | 8  | M44x1,5 | DSF4022   | auf Anfrage                 | auf Anfrage                 |
| F4025      | 25 | 40 | 50 | 40 | 8  | M44x1,5 | DSF4025   | auf Anfrage                 | auf Anfrage                 |
| F4028      | 28 | 40 | 50 | 40 | 8  | M44x1,5 | DSF4028   | auf Anfrage                 | auf Anfrage                 |
| F4030      | 30 | 40 | 50 | 40 | 8  | M44x1,5 | DSF4030   | auf Anfrage                 | auf Anfrage                 |
| F4520      | 20 | 45 | 55 | 40 | 8  | M49x1,5 | DSF4520   | auf Anfrage                 | auf Anfrage                 |
| F4522      | 22 | 45 | 55 | 40 | 8  | M49x1,5 | DSF4522   | auf Anfrage                 | auf Anfrage                 |
| F4525      | 25 | 45 | 55 | 40 | 8  | M49x1,5 | DSF4525   | auf Anfrage                 | auf Anfrage                 |
| F4530      | 30 | 45 | 55 | 40 | 8  | M49x1,5 | DSF4530   | auf Anfrage                 | auf Anfrage                 |
| F5020      | 20 | 50 | 60 | 43 | 8  | M54x1,5 | DSF5020   | auf Anfrage                 | auf Anfrage                 |

Tel. 07382/80296-70, [info@wolf-systemhydraulik.de](mailto:info@wolf-systemhydraulik.de) Wolf Systemhydraulik GmbH,  
Schachenstraße 6, 72587 Römerstein



| Artikelnr. | ØF | ØK | ØA | L  | U  | M       | Dichsatz | Preis<br>zzgl. 19%<br>MwSt. | Preis<br>inkl. 19%<br>MwSt. |
|------------|----|----|----|----|----|---------|----------|-----------------------------|-----------------------------|
|            | mm | mm | mm | mm | mm | mm      |          | EUR                         | EUR                         |
| F5025      | 25 | 50 | 60 | 43 | 8  | M54x1,5 | DSF5025  | auf Anfrage                 | auf Anfrage                 |
| F5028      | 28 | 50 | 60 | 43 | 8  | M54x1,5 | DSF5028  | auf Anfrage                 | auf Anfrage                 |
| F5030      | 30 | 50 | 60 | 43 | 8  | M54x1,5 | DSF5030  | auf Anfrage                 | auf Anfrage                 |
| F5035      | 35 | 50 | 60 | 43 | 8  | M54x1,5 | DSF5035  | auf Anfrage                 | auf Anfrage                 |
| F5040      | 40 | 50 | 60 | 43 | 8  | M54x1,5 | DSF5040  | auf Anfrage                 | auf Anfrage                 |
| F5525      | 25 | 55 | 65 | 43 | 8  | M60x1,5 | DSF5525  | auf Anfrage                 | auf Anfrage                 |
| F5530      | 30 | 55 | 65 | 43 | 8  | M60x1,5 | DSF5530  | auf Anfrage                 | auf Anfrage                 |
| F5535      | 35 | 55 | 65 | 43 | 8  | M60x1,5 | DSF5535  | auf Anfrage                 | auf Anfrage                 |
| F6025      | 25 | 60 | 70 | 50 | 10 | M64x1,5 | DSF6025  | auf Anfrage                 | auf Anfrage                 |
| F6030      | 30 | 60 | 70 | 50 | 10 | M64x1,5 | DSF6030  | auf Anfrage                 | auf Anfrage                 |
| F6035      | 35 | 60 | 70 | 50 | 10 | M64x1,5 | DSF6035  | auf Anfrage                 | auf Anfrage                 |
| F6040      | 40 | 60 | 70 | 50 | 10 | M64x1,5 | DSF6040  | auf Anfrage                 | auf Anfrage                 |
| F6325      | 25 | 63 | 73 | 50 | 10 | M68x1,5 | DSF6325  | auf Anfrage                 | auf Anfrage                 |
| F6330      | 30 | 63 | 73 | 50 | 10 | M68x1,5 | DSF6330  | auf Anfrage                 | auf Anfrage                 |
| F6332      | 32 | 63 | 73 | 50 | 10 | M68x1,5 | DSF6332  | auf Anfrage                 | auf Anfrage                 |
| F6335      | 35 | 63 | 73 | 50 | 10 | M68x1,5 | DSF6335  | auf Anfrage                 | auf Anfrage                 |
| F6336      | 36 | 63 | 73 | 50 | 10 | M68x1,5 | DSF6336  | auf Anfrage                 | auf Anfrage                 |
| F6340      | 40 | 63 | 73 | 50 | 10 | M68x1,5 | DSF6340  | auf Anfrage                 | auf Anfrage                 |
| F6345      | 45 | 63 | 73 | 50 | 10 | M68x1,5 | DSF6345  | auf Anfrage                 | auf Anfrage                 |
| F6525      | 25 | 65 | 75 | 50 | 10 | M69x1,5 | DSF6525  | auf Anfrage                 | auf Anfrage                 |
| F6530      | 30 | 65 | 75 | 50 | 10 | M69x1,5 | DSF6530  | auf Anfrage                 | auf Anfrage                 |
| F6535      | 35 | 65 | 75 | 50 | 10 | M69x1,5 | DSF6535  | auf Anfrage                 | auf Anfrage                 |
| F6540      | 40 | 65 | 75 | 50 | 10 | M69x1,5 | DSF6540  | auf Anfrage                 | auf Anfrage                 |
| F7025      | 25 | 70 | 80 | 50 | 10 | M74x1,5 | DSF7025  | auf Anfrage                 | auf Anfrage                 |
| F7030      | 30 | 70 | 80 | 50 | 10 | M74x1,5 | DSF7030  | auf Anfrage                 | auf Anfrage                 |

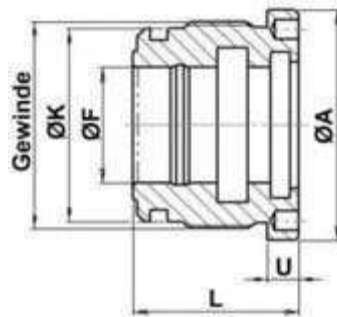
Tel. 07382/80296-70, [info@wolf-systemhydraulik.de](mailto:info@wolf-systemhydraulik.de) Wolf Systemhydraulik GmbH,  
Schachenstraße 6, 72587 Römerstein



| Artikelnr. | ØF | ØK  | ØA  | L  | U  | M       | Dichtsatz | Preis<br>zzgl. 19%<br>MwSt. | Preis<br>inkl. 19%<br>MwSt. |
|------------|----|-----|-----|----|----|---------|-----------|-----------------------------|-----------------------------|
|            | mm | mm  | mm  | mm | mm | mm      |           | EUR                         | EUR                         |
| F7035      | 35 | 70  | 80  | 50 | 10 | M74x1,5 | DSF7035   | auf Anfrage                 | auf Anfrage                 |
| F7040      | 40 | 70  | 80  | 50 | 10 | M74x1,5 | DSF7040   | auf Anfrage                 | auf Anfrage                 |
| F7045      | 45 | 70  | 80  | 50 | 10 | M74x1,5 | DSF7045   | auf Anfrage                 | auf Anfrage                 |
| F7050      | 50 | 70  | 80  | 50 | 10 | M74x1,5 | DSF7050   | auf Anfrage                 | auf Anfrage                 |
| F7530      | 30 | 75  | 85  | 50 | 10 | M79x1,5 | DSF7530   | auf Anfrage                 | auf Anfrage                 |
| F7540      | 40 | 75  | 85  | 50 | 10 | M79x1,5 | DSF7540   | auf Anfrage                 | auf Anfrage                 |
| F7545      | 45 | 75  | 85  | 50 | 10 | M79x1,5 | DSF7545   | auf Anfrage                 | auf Anfrage                 |
| F8030      | 30 | 80  | 92  | 60 | 10 | M85x2   | DSF8030   | auf Anfrage                 | auf Anfrage                 |
| F8035      | 35 | 80  | 92  | 60 | 10 | M85x2   | DSF8035   | auf Anfrage                 | auf Anfrage                 |
| F8036      | 36 | 80  | 92  | 60 | 10 | M85x2   | DSF8036   | auf Anfrage                 | auf Anfrage                 |
| F8040      | 40 | 80  | 92  | 60 | 10 | M85x2   | DSF8040   | auf Anfrage                 | auf Anfrage                 |
| F8045      | 45 | 80  | 92  | 60 | 10 | M85x2   | DSF8045   | auf Anfrage                 | auf Anfrage                 |
| F8050      | 50 | 80  | 92  | 60 | 10 | M85x2   | DSF8050   | auf Anfrage                 | auf Anfrage                 |
| F8055      | 55 | 80  | 92  | 60 | 10 | M85x2   | DSF8055   | auf Anfrage                 | auf Anfrage                 |
| F8056      | 56 | 80  | 92  | 60 | 10 | M85x2   | DSF8056   | auf Anfrage                 | auf Anfrage                 |
| F8060      | 60 | 80  | 92  | 60 | 10 | M85x2   | DSF8060   | auf Anfrage                 | auf Anfrage                 |
| F8530      | 30 | 85  | 100 | 60 | 10 | M90x2   | DSF8530   | auf Anfrage                 | auf Anfrage                 |
| F9030      | 30 | 90  | 102 | 60 | 10 | M95x2   | DSF9030   | auf Anfrage                 | auf Anfrage                 |
| F9035      | 35 | 90  | 102 | 60 | 10 | M95x2   | DSF9035   | auf Anfrage                 | auf Anfrage                 |
| F9040      | 40 | 90  | 105 | 60 | 10 | M95x2   | DSF9040   | auf Anfrage                 | auf Anfrage                 |
| F9045      | 45 | 90  | 105 | 60 | 10 | M95x2   | DSF9045   | auf Anfrage                 | auf Anfrage                 |
| F9050      | 50 | 90  | 105 | 60 | 10 | M95x2   | DSF9050   | auf Anfrage                 | auf Anfrage                 |
| F9060      | 60 | 90  | 105 | 60 | 10 | M95x2   | DSF9060   | auf Anfrage                 | auf Anfrage                 |
| F10040     | 40 | 100 | 115 | 82 | 12 | M105x2  | DSF10040  | auf Anfrage                 | auf Anfrage                 |
| F10045     | 45 | 100 | 115 | 82 | 12 | M105x2  | DSF10045  | auf Anfrage                 | auf Anfrage                 |

Tel. 07382/80296-70, info@wolf-systemhydraulik.de Wolf Systemhydraulik GmbH,  
Schachenstraße 6, 72587 Römerstein





| Artikelnr. | ØF  | ØK  | ØA  | L   | U  | M        | Dichtsatz | Preis<br>zzgl. 19%<br>MwSt. | Preis<br>inkl. 19%<br>MwSt. |
|------------|-----|-----|-----|-----|----|----------|-----------|-----------------------------|-----------------------------|
|            | mm  | mm  | mm  | mm  | mm | mm       |           | EUR                         | EUR                         |
| F10050     | 50  | 100 | 115 | 82  | 12 | M105x2   | DSF10050  | auf Anfrage                 | auf Anfrage                 |
| F10060     | 60  | 100 | 115 | 82  | 12 | M105x2   | DSF10060  | auf Anfrage                 | auf Anfrage                 |
| F10070     | 70  | 100 | 115 | 82  | 12 | M105x2   | DSF10070  | auf Anfrage                 | auf Anfrage                 |
| F11050     | 50  | 110 | 125 | 82  | 12 | M115x2   | DSF11050  | auf Anfrage                 | auf Anfrage                 |
| F11060     | 60  | 110 | 125 | 82  | 12 | M115x2   | DSF11060  | auf Anfrage                 | auf Anfrage                 |
| F11080     | 80  | 110 | 125 | 82  | 12 | M115x2   | DSF11080  | auf Anfrage                 | auf Anfrage                 |
| F12050     | 50  | 120 | 140 | 82  | 12 | M125x2   | DSF12050  | auf Anfrage                 | auf Anfrage                 |
| F12060     | 60  | 120 | 140 | 82  | 12 | M125x2   | DSF12060  | auf Anfrage                 | auf Anfrage                 |
| F12070     | 70  | 120 | 140 | 82  | 12 | M125x2   | DSF12070  | auf Anfrage                 | auf Anfrage                 |
| F12550     | 50  | 125 | 145 | 92  | 12 | M130x2   | DSF12550  | auf Anfrage                 | auf Anfrage                 |
| F12560     | 60  | 125 | 145 | 92  | 12 | M130x2   | DSF12560  | auf Anfrage                 | auf Anfrage                 |
| F12570     | 70  | 125 | 145 | 92  | 12 | M130x2   | DSF12570  | auf Anfrage                 | auf Anfrage                 |
| F12580     | 80  | 125 | 145 | 92  | 12 | M130x2   | DSF12580  | auf Anfrage                 | auf Anfrage                 |
| F14070     | 70  | 140 | 160 | 92  | 12 | M145x2   | DSF14070  | auf Anfrage                 | auf Anfrage                 |
| F14075     | 75  | 140 | 160 | 92  | 12 | M145x2   | DSF14075  | auf Anfrage                 | auf Anfrage                 |
| F14080     | 80  | 140 | 160 | 92  | 12 | M145x2   | DSF14080  | auf Anfrage                 | auf Anfrage                 |
| F140100    | 100 | 140 | 160 | 92  | 12 | M145x2   | DSF140100 | auf Anfrage                 | auf Anfrage                 |
| F15060     | 60  | 150 | 170 | 102 | 12 | M155x2   | DSF15060  | auf Anfrage                 | auf Anfrage                 |
| F15070     | 70  | 150 | 170 | 102 | 12 | M155x2   | DSF15070  | auf Anfrage                 | auf Anfrage                 |
| F15080     | 80  | 150 | 170 | 102 | 12 | M155x2   | DSF15080  | auf Anfrage                 | auf Anfrage                 |
| F150100    | 100 | 150 | 170 | 102 | 12 | M155x2   | DSF150100 | auf Anfrage                 | auf Anfrage                 |
| F16090     | 90  | 160 | 180 | 102 | 12 | M165x2   | DSF16090  | auf Anfrage                 | auf Anfrage                 |
| F200100    | 100 | 200 | 218 | 110 | 18 | M208x2,5 | DSF200100 | auf Anfrage                 | auf Anfrage                 |
| F200120    | 120 | 200 | 218 | 110 | 18 | M208x2,5 | DSF200120 | auf Anfrage                 | auf Anfrage                 |

Tel. 07382/80296-70, [info@wolf-systemhydraulik.de](mailto:info@wolf-systemhydraulik.de) Wolf Systemhydraulik GmbH,  
Schachenstraße 6, 72587 Römerstein

## Dichtsätze

| Artikelnr. | Führungskopf | Preis           | Preis           |
|------------|--------------|-----------------|-----------------|
|            |              | zzgl. 19% MwSt. | inkl. 19% MwSt. |
|            |              | EUR             | EUR             |
| DSF2012    | F2012        | auf Anfrage     | auf Anfrage     |
| DSF2014    | F2014        | auf Anfrage     | auf Anfrage     |
| DSF2016    | F2016        | auf Anfrage     | auf Anfrage     |
| DSF2516    | F2516        | auf Anfrage     | auf Anfrage     |
| DSF3016    | F3016        | auf Anfrage     | auf Anfrage     |
| DSF3022    | F3022        | auf Anfrage     | auf Anfrage     |
| DSF3216    | F3216        | auf Anfrage     | auf Anfrage     |
| DSF3220    | F3220        | auf Anfrage     | auf Anfrage     |
| DSF3222    | F3222        | auf Anfrage     | auf Anfrage     |
| DSF3520    | F3520        | auf Anfrage     | auf Anfrage     |
| DSF3525    | F3525        | auf Anfrage     | auf Anfrage     |
| DSF4020    | F4020        | auf Anfrage     | auf Anfrage     |
| DSF4022    | F4022        | auf Anfrage     | auf Anfrage     |
| DSF4025    | F4025        | auf Anfrage     | auf Anfrage     |
| DSF4028    | F4028        | auf Anfrage     | auf Anfrage     |
| DSF4030    | F4030        | auf Anfrage     | auf Anfrage     |
| DSF4520    | F4520        | auf Anfrage     | auf Anfrage     |
| DSF4522    | F4522        | auf Anfrage     | auf Anfrage     |
| DSF4525    | F4525        | auf Anfrage     | auf Anfrage     |
| DSF4530    | F4530        | auf Anfrage     | auf Anfrage     |
| DSF5020    | F5020        | auf Anfrage     | auf Anfrage     |
| DSF5025    | F5025        | auf Anfrage     | auf Anfrage     |
| DSF5028    | F5028        | auf Anfrage     | auf Anfrage     |
| DSF5030    | F5030        | auf Anfrage     | auf Anfrage     |
| DSF5035    | F5035        | auf Anfrage     | auf Anfrage     |
| DSF5040    | F5040        | auf Anfrage     | auf Anfrage     |
| DSF5525    | F5525        | auf Anfrage     | auf Anfrage     |
| DSF5530    | F5530        | auf Anfrage     | auf Anfrage     |
| DSF5535    | F5535        | auf Anfrage     | auf Anfrage     |
| DSF6025    | F6025        | auf Anfrage     | auf Anfrage     |
| DSF6030    | F6030        | auf Anfrage     | auf Anfrage     |
| DSF6035    | F6035        | auf Anfrage     | auf Anfrage     |
| DSF6040    | F6040        | auf Anfrage     | auf Anfrage     |
| DSF6325    | F6325        | auf Anfrage     | auf Anfrage     |
| DSF6330    | F6330        | auf Anfrage     | auf Anfrage     |
| DSF6332    | F6332        | auf Anfrage     | auf Anfrage     |
| DSF6335    | F6335        | auf Anfrage     | auf Anfrage     |
| DSF6336    | F6336        | auf Anfrage     | auf Anfrage     |
| DSF6340    | F6340        | auf Anfrage     | auf Anfrage     |
| DSF6345    | F6345        | auf Anfrage     | auf Anfrage     |
| DSF6525    | F6525        | auf Anfrage     | auf Anfrage     |
| DSF6530    | F6530        | auf Anfrage     | auf Anfrage     |
| DSF6535    | F6535        | auf Anfrage     | auf Anfrage     |

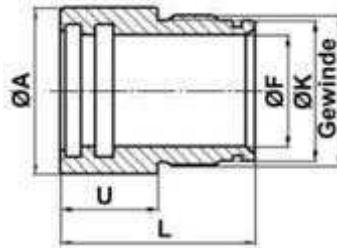
|           |         |             |             |
|-----------|---------|-------------|-------------|
| DSF6540   | F6540   | auf Anfrage | auf Anfrage |
| DSF7025   | F7025   | auf Anfrage | auf Anfrage |
| DSF7030   | F7030   | auf Anfrage | auf Anfrage |
| DSF7035   | F7035   | auf Anfrage | auf Anfrage |
| DSF7040   | F7040   | auf Anfrage | auf Anfrage |
| DSF7045   | F7045   | auf Anfrage | auf Anfrage |
| DSF7050   | F7050   | auf Anfrage | auf Anfrage |
| DSF7530   | F7530   | auf Anfrage | auf Anfrage |
| DSF7540   | F7540   | auf Anfrage | auf Anfrage |
| DSF7545   | F7545   | auf Anfrage | auf Anfrage |
| DSF8030   | F8030   | auf Anfrage | auf Anfrage |
| DSF8035   | F8035   | auf Anfrage | auf Anfrage |
| DSF8036   | F8036   | auf Anfrage | auf Anfrage |
| DSF8040   | F8040   | auf Anfrage | auf Anfrage |
| DSF8045   | F8045   | auf Anfrage | auf Anfrage |
| DSF8050   | F8050   | auf Anfrage | auf Anfrage |
| DSF8055   | F8055   | auf Anfrage | auf Anfrage |
| DSF8056   | F8056   | auf Anfrage | auf Anfrage |
| DSF8060   | F8060   | auf Anfrage | auf Anfrage |
| DSF8530   | F8530   | auf Anfrage | auf Anfrage |
| DSF9030   | F9030   | auf Anfrage | auf Anfrage |
| DSF9035   | F9035   | auf Anfrage | auf Anfrage |
| DSF9040   | F9040   | auf Anfrage | auf Anfrage |
| DSF9045   | F9045   | auf Anfrage | auf Anfrage |
| DSF9050   | F9050   | auf Anfrage | auf Anfrage |
| DSF9060   | F9060   | auf Anfrage | auf Anfrage |
| DSF10040  | F10040  | auf Anfrage | auf Anfrage |
| DSF10045  | F10045  | auf Anfrage | auf Anfrage |
| DSF10050  | F10050  | auf Anfrage | auf Anfrage |
| DSF10060  | F10060  | auf Anfrage | auf Anfrage |
| DSF10070  | F10070  | auf Anfrage | auf Anfrage |
| DSF11050  | F11050  | auf Anfrage | auf Anfrage |
| DSF11060  | F11060  | auf Anfrage | auf Anfrage |
| DSF11080  | F11080  | auf Anfrage | auf Anfrage |
| DSF12050  | F12050  | auf Anfrage | auf Anfrage |
| DSF12060  | F12060  | auf Anfrage | auf Anfrage |
| DSF12070  | F12070  | auf Anfrage | auf Anfrage |
| DSF12550  | F12550  | auf Anfrage | auf Anfrage |
| DSF12560  | F12560  | auf Anfrage | auf Anfrage |
| DSF12570  | F12570  | auf Anfrage | auf Anfrage |
| DSF12580  | F12580  | auf Anfrage | auf Anfrage |
| DSF14070  | F14070  | auf Anfrage | auf Anfrage |
| DSF14075  | F14075  | auf Anfrage | auf Anfrage |
| DSF14080  | F14080  | auf Anfrage | auf Anfrage |
| DSF140100 | F140100 | auf Anfrage | auf Anfrage |
| DSF15060  | F15060  | auf Anfrage | auf Anfrage |
| DSF15070  | F15070  | auf Anfrage | auf Anfrage |
| DSF15080  | F15080  | auf Anfrage | auf Anfrage |
| DSF150100 | F150100 | auf Anfrage | auf Anfrage |
| DSF16090  | F16090  | auf Anfrage | auf Anfrage |

|           |         |             |             |
|-----------|---------|-------------|-------------|
| DSF200100 | F200100 | auf Anfrage | auf Anfrage |
| DSF200120 | F200120 | auf Anfrage | auf Anfrage |

qÉäKMPUCLUMOVSTM=äñ] i çãÑööíÉä ÜöÇë-i ãñÇÉ= çãÑööíÉä ÜöÇë-i ãñ  
 d ä Äe l-p ÄÜ-ÄÜäëíê-L É-SI=CRUT=ð gã ÉëíÉä

**Führungsköpfe - einfachwirkende Zylinder**

## Führungsköpfe



Dichtsatz ist nicht im Preis enthalten.

| Artikelnr.      | ØF  | ØA  | L   | U  | G       | Dichtsatz          | Preis<br>zzgl. 19%<br>MwSt. | Preis<br>inkl. 19%<br>MwSt. |
|-----------------|-----|-----|-----|----|---------|--------------------|-----------------------------|-----------------------------|
|                 | mm  | mm  | mm  | mm | mm      |                    | EUR                         | EUR                         |
| FP16S           | 16  | 30  | 43  | 23 | M24x1,5 | DSP 16             | auf Anfrage                 | auf Anfrage                 |
| FP20            | 20  | 35  | 40  | 22 | M28x1,5 | DSP 20             | auf Anfrage                 | auf Anfrage                 |
| FP25            | 25  | 45  | 65  | 33 | M39x1,5 | DSP 25             | auf Anfrage                 | auf Anfrage                 |
| FP25S           | 25  | 40  | 50  | 25 | M35x1,5 | DSP 25S            | auf Anfrage                 | auf Anfrage                 |
| FP30            | 30  | 50  | 65  | 33 | M44x1,5 | DSP 30             | auf Anfrage                 | auf Anfrage                 |
| FP30ST          | 30  | 45  | 50  | 25 | M39x1,5 | DSP 30ST           | auf Anfrage                 | auf Anfrage                 |
| FP35            | 35  | 55  | 65  | 33 | M49x1,5 | DSP 35             | auf Anfrage                 | auf Anfrage                 |
| FP40            | 40  | 60  | 70  | 35 | M54x1,5 | DSP 40             | auf Anfrage                 | auf Anfrage                 |
| FP45            | 45  | 65  | 70  | 35 | M60x1,5 | DSP 45             | auf Anfrage                 | auf Anfrage                 |
| FP45TE          | 45  | 65  | 70  | 35 | M60x1,5 | DSP 45TE           | auf Anfrage                 | auf Anfrage                 |
| FP50            | 50  | 70  | 75  | 35 | M64x1,5 | DSP 50             | auf Anfrage                 | auf Anfrage                 |
| FP55            | 55  | 75  | 70  | 30 | M64x1,5 | DSP 55             | auf Anfrage                 | auf Anfrage                 |
| FP55BI          | 55  | 75  | 70  | 30 | M69x1,5 | DSP 55BI           | auf Anfrage                 | auf Anfrage                 |
| FP60ST          | 60  | 80  | 75  | 35 | M74x1,5 | DSP 60ST           | auf Anfrage                 | auf Anfrage                 |
| FP60TE          | 60  | 80  | 75  | 35 | M74x1,5 | DSP 60TE           | auf Anfrage                 | auf Anfrage                 |
| FP63            | 63  | 89  | 85  | 43 | M80x2   | DSP 63             | auf Anfrage                 | auf Anfrage                 |
| FP70S           | 70  | 95  | 85  | 35 | M85x2   | DSP 70             | auf Anfrage                 | auf Anfrage                 |
| FP80            | 80  | 105 | 85  | 35 | M95x2   | DSP 80             | auf Anfrage                 | auf Anfrage                 |
| FP80-HY         | 80  | 105 | 85  | 35 | M95x2   | DSP 80HY           | auf Anfrage                 | auf Anfrage                 |
| FP90HY-1        | 90  | 125 | 100 | 40 | M110x2  | DSP 90HY-1         | auf Anfrage                 | auf Anfrage                 |
| FP100-2HY       | 100 | 140 | 110 | 40 | M125x2  | DSP 100-2HY        | auf Anfrage                 | auf Anfrage                 |
| FP120-HY<br>NEU | 120 | 160 | 140 | 60 | M145x2  | DSP 120-1HY<br>NEU | auf Anfrage                 | auf Anfrage                 |

Tel. 07382/80296-70, [info@wolf-systemhydraulik.de](mailto:info@wolf-systemhydraulik.de) Wolf Systemhydraulik GmbH,  
Schachenstraße 6, 72587 Römerstein

## Dichtsätze

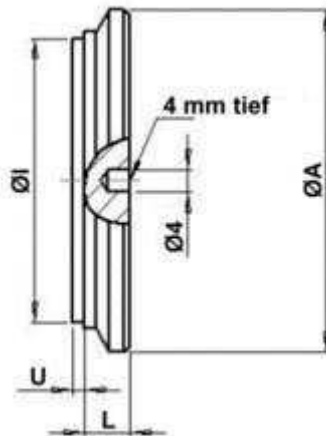
| Artikelnr.     | Führungskopf | Preis           | Preis           |
|----------------|--------------|-----------------|-----------------|
|                |              | zzgl. 19% MwSt. | inkl. 19% MwSt. |
|                |              | EUR             | EUR             |
| DSP16          | FP16S        | auf Anfrage     | auf Anfrage     |
| DSP20          | FP20         | auf Anfrage     | auf Anfrage     |
| DSP25          | FP25         | auf Anfrage     | auf Anfrage     |
| DSP25S         | FP25S        | auf Anfrage     | auf Anfrage     |
| DSP30          | FP30         | auf Anfrage     | auf Anfrage     |
| DSP30ST        | FP30ST       | auf Anfrage     | auf Anfrage     |
| DSP35          | FP35         | auf Anfrage     | auf Anfrage     |
| DSP40          | FP40         | auf Anfrage     | auf Anfrage     |
| DSP45          | FP45         | auf Anfrage     | auf Anfrage     |
| DSP45TE        | FP45TE       | auf Anfrage     | auf Anfrage     |
| DSP50          | FP50         | auf Anfrage     | auf Anfrage     |
| DSP55          | FP55         | auf Anfrage     | auf Anfrage     |
| DSP55BI        | FP55BI       | auf Anfrage     | auf Anfrage     |
| DSP60ST        | FP60ST       | auf Anfrage     | auf Anfrage     |
| DSP60TE        | FP60TE       | auf Anfrage     | auf Anfrage     |
| DSP63          | FP63         | auf Anfrage     | auf Anfrage     |
| DSP70          | FP70S        | auf Anfrage     | auf Anfrage     |
| DSP80          | FP80         | auf Anfrage     | auf Anfrage     |
| DSP80-HY       | FP80HY       | auf Anfrage     | auf Anfrage     |
| DSP90HY-1      | FP90HY-1     | auf Anfrage     | auf Anfrage     |
| DSP100-2HY     | FP100-2HY    | auf Anfrage     | auf Anfrage     |
| DSP120-1HY NEU | FP120-HY NEU | auf Anfrage     | auf Anfrage     |

qÉäqEäMTPUCLUMV/SJTM-äñ] i çäÑeóéíÉä Üöçè-ì ääñÇÉä çäñp óéíÉä Üöçè-ì ää-d ä Äe I  
 pÄÜ-ÄÜÉäéíê-L-É-SI-TORUT-o gä ÉééíÉä

**Zylinderböden**



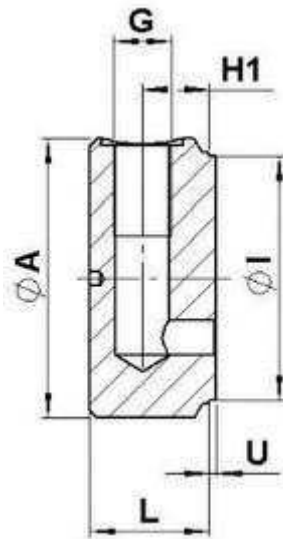
## Standardausführung



| Artikelnr. | ØA  | ØI  | L  | U  | Preis<br>zzgl. 19% MwSt. | Preis<br>inkl. 19% MwSt. |
|------------|-----|-----|----|----|--------------------------|--------------------------|
|            | mm  | mm  | mm | mm | EUR                      | EUR                      |
| B3020      | 30  | 20  | 8  | 2  | auf Anfrage              | auf Anfrage              |
| B3525      | 35  | 25  | 8  | 2  | auf Anfrage              | auf Anfrage              |
| B4030      | 40  | 30  | 8  | 2  | auf Anfrage              | auf Anfrage              |
| B4232      | 42  | 32  | 8  | 2  | auf Anfrage              | auf Anfrage              |
| B4535      | 45  | 35  | 8  | 2  | auf Anfrage              | auf Anfrage              |
| B5040      | 50  | 40  | 8  | 2  | auf Anfrage              | auf Anfrage              |
| B5545      | 55  | 45  | 8  | 2  | auf Anfrage              | auf Anfrage              |
| B6050      | 60  | 50  | 8  | 2  | auf Anfrage              | auf Anfrage              |
| B6555      | 65  | 55  | 10 | 2  | auf Anfrage              | auf Anfrage              |
| B7060      | 70  | 60  | 10 | 2  | auf Anfrage              | auf Anfrage              |
| B7363      | 73  | 63  | 10 | 2  | auf Anfrage              | auf Anfrage              |
| B7563      | 75  | 63  | 10 | 2  | auf Anfrage              | auf Anfrage              |
| B7565      | 75  | 65  | 10 | 2  | auf Anfrage              | auf Anfrage              |
| B8070      | 80  | 70  | 10 | 2  | auf Anfrage              | auf Anfrage              |
| B9080      | 90  | 80  | 10 | 2  | auf Anfrage              | auf Anfrage              |
| B9580      | 95  | 80  | 10 | 2  | auf Anfrage              | auf Anfrage              |
| B10085     | 100 | 85  | 13 | 2  | auf Anfrage              | auf Anfrage              |
| B10590     | 105 | 90  | 13 | 2  | auf Anfrage              | auf Anfrage              |
| B115100    | 115 | 100 | 13 | 2  | auf Anfrage              | auf Anfrage              |
| B125110    | 125 | 110 | 13 | 2  | auf Anfrage              | auf Anfrage              |
| B140120    | 140 | 120 | 16 | 2  | auf Anfrage              | auf Anfrage              |
| B145125    | 145 | 125 | 16 | 2  | auf Anfrage              | auf Anfrage              |
| B160140    | 160 | 140 | 16 | 2  | auf Anfrage              | auf Anfrage              |
| B170150    | 170 | 150 | 18 | 2  | auf Anfrage              | auf Anfrage              |
| B180160    | 180 | 160 | 18 | 2  | auf Anfrage              | auf Anfrage              |

qÉäMTPUOLMOVSJTM=ãŃ] i çãÑeóíEã ÜöÇe-i äñÇÉt çãÑeóíEã ÜöÇe-i äñ-d ä Äe I  
pÄÜ-ÄÜÉäie-L É-SI=TORUT-o gã ÉeíEã

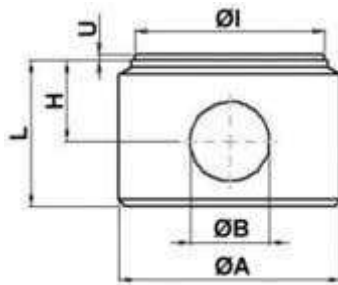
## Mit Ölschluss



| Artikelnr. | ØA  | ØI  | U  | L  | H1 | G    | Preis<br>zzgl. 19% MwSt.<br>EUR | Preis<br>inkl. 19% MwSt.<br>EUR |
|------------|-----|-----|----|----|----|------|---------------------------------|---------------------------------|
|            | mm  | mm  | mm | mm | mm | "    |                                 |                                 |
| BN3525     | 35  | 25  | 2  | 39 | 24 | G1/4 | auf Anfrage                     | auf Anfrage                     |
| BN4232     | 42  | 32  | 2  | 34 | 18 | G1/4 | auf Anfrage                     | auf Anfrage                     |
| BN5040     | 50  | 40  | 2  | 34 | 19 | G1/4 | auf Anfrage                     | auf Anfrage                     |
| BN6050     | 60  | 50  | 2  | 34 | 19 | G3/8 | auf Anfrage                     | auf Anfrage                     |
| BN7060     | 70  | 60  | 2  | 34 | 19 | G3/8 | auf Anfrage                     | auf Anfrage                     |
| BN7563     | 75  | 63  | 2  | 34 | 19 | G3/8 | auf Anfrage                     | auf Anfrage                     |
| BN8070     | 80  | 70  | 2  | 34 | 19 | G3/8 | auf Anfrage                     | auf Anfrage                     |
| BN9580     | 95  | 80  | 2  | 40 | 22 | G1/2 | auf Anfrage                     | auf Anfrage                     |
| BN10590    | 105 | 90  | 2  | 40 | 22 | G1/2 | auf Anfrage                     | auf Anfrage                     |
| BN115100   | 115 | 100 | 2  | 40 | 22 | G1/2 | auf Anfrage                     | auf Anfrage                     |
| BN130110   | 130 | 110 | 2  | 40 | 22 | G1/2 | auf Anfrage                     | auf Anfrage                     |
| BN145125   | 145 | 125 | 2  | 43 | 23 | G1/2 | auf Anfrage                     | auf Anfrage                     |
| BN180150   | 180 | 150 | 2  | 47 | 23 | G1/2 | auf Anfrage                     | auf Anfrage                     |

qÉaMTPUCLMVSJTM=ãñ] i çãÑeóeíEã ÜöÇe-i ãñÇÉt çãÑeóeíEã ÜöÇe-i ãñ-d ã Æe I  
pÄÜ-ÄÜÉãeie-LÉ-SI=TORUT=ogã ÉeieEã

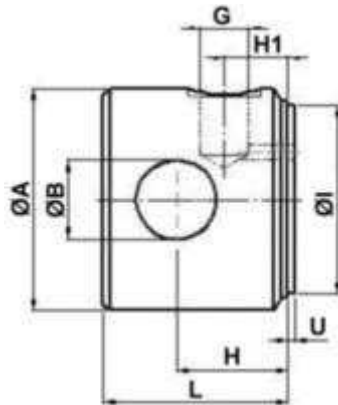
## Mit Bohrung



| Artikelnr. | ØI  | ØA  | ØB   | U  | H    | L  | Preis<br>zzgl. 19% MwSt. | Preis<br>inkl. 19% MwSt. |
|------------|-----|-----|------|----|------|----|--------------------------|--------------------------|
|            | mm  | mm  | mm   | mm | mm   | mm | EUR                      | EUR                      |
| WB40oA     | 40  | 50  | 16,2 | 2  | 18   | 33 | auf Anfrage              | auf Anfrage              |
| WB50oA     | 50  | 60  | 20,2 | 2  | 23   | 43 | auf Anfrage              | auf Anfrage              |
| WB60oA     | 60  | 70  | 25,2 | 2  | 25,5 | 48 | auf Anfrage              | auf Anfrage              |
| WB63oA     | 63  | 73  | 25,2 | 2  | 25,5 | 48 | auf Anfrage              | auf Anfrage              |
| WB70oA     | 70  | 80  | 25,2 | 2  | 25,5 | 48 | auf Anfrage              | auf Anfrage              |
| WB80oA     | 80  | 95  | 30,2 | 2  | 33   | 58 | auf Anfrage              | auf Anfrage              |
| WB100oA    | 100 | 115 | 35,2 | 2  | 38   | 68 | auf Anfrage              | auf Anfrage              |

qÉ&MTPUCLUMOV&JTM=âŃ] i ç&Ñ&ó&é&É&ã Ü&ç&-i ã&Ń&É&= ç&Ń&ó&é&É&ã Ü&ç&-i ã&Ń&ã Æ&e I  
p&Ů&-Ů&É&ã&é&-L&É&-SI=Ţ&CRUT=Ń&ğ&ã É&é&é&ã

## Mit Ölschluss und Bohrung

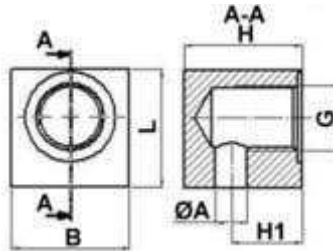


| Artikelnr. | ØI  | ØA  | ØB    | U  | H  | H1 | L  | G    | Preis<br>zzgl. 19%<br>MwSt. | Preis<br>inkl. 19%<br>MwSt. |
|------------|-----|-----|-------|----|----|----|----|------|-----------------------------|-----------------------------|
|            | mm  | mm  | mm    | mm | mm | mm | mm | "    | EUR                         | EUR                         |
| WB40mA     | 40  | 50  | 16,2  | 2  | 33 | 18 | 48 | 1/4" | auf<br>Anfrage              | auf<br>Anfrage              |
| WB50mA     | 50  | 60  | 20,25 | 2  | 38 | 20 | 58 | 3/8" | auf<br>Anfrage              | auf<br>Anfrage              |
| WB60mA     | 60  | 70  | 25,25 | 2  | 35 | 20 | 58 | 3/8" | auf<br>Anfrage              | auf<br>Anfrage              |
| WB70mA     | 70  | 80  | 25,25 | 2  | 35 | 20 | 58 | 3/8" | auf<br>Anfrage              | auf<br>Anfrage              |
| WB80mA     | 80  | 95  | 30,25 | 2  | 48 | 26 | 73 | 1/2" | auf<br>Anfrage              | auf<br>Anfrage              |
| WB100mA    | 100 | 115 | 35,25 | 2  | 43 | 30 | 73 | 1/2" | auf<br>Anfrage              | auf<br>Anfrage              |

qÉ&MTPUCLM0VSJTM=ãÑ] i çãÑóéíÉã Üóçë-i ãñQÉ-t çãÑóéíÉã Üóçë-i ãñ=ã Æe I  
pÄÜ-ÄÜÉãíé-É-SI-FORUT=õã ÉéíÉã

**Ölanschlüsse**

## Axial



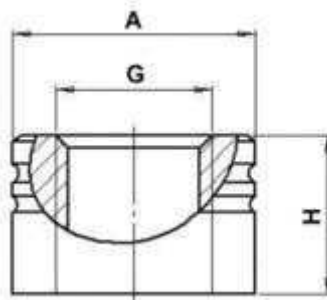
| Artikelnr. | G       | ØA | H  | H1   | L  | B  | Preis<br>zzgl. 19%<br>MwSt. | Preis<br>inkl. 19%<br>MwSt. |
|------------|---------|----|----|------|----|----|-----------------------------|-----------------------------|
|            | "/mm    | mm | mm | mm   | mm | mm | EUR                         | EUR                         |
| 092-AXIAL  | G1/4    | 8  | 30 | 14   | 25 | 25 | auf<br>Anfrage              | auf<br>Anfrage              |
| 093-AXIAL  | G3/8    | 8  | 30 | 15   | 30 | 30 | auf<br>Anfrage              | auf<br>Anfrage              |
| 094-AXIAL  | G1/2    | 12 | 40 | 24,5 | 35 | 35 | auf<br>Anfrage              | auf<br>Anfrage              |
| 095-AXIAL  | G3/4    | 17 | 57 | 35   | 50 | 50 | auf<br>Anfrage              | auf<br>Anfrage              |
| 110.       | M14x1,5 | 10 | 40 | 32   | 30 | 30 | auf<br>Anfrage              | auf<br>Anfrage              |
| 098-AXIAL  | M16x1,5 | 8  | 30 | 17   | 30 | 30 | auf<br>Anfrage              | auf<br>Anfrage              |
| 100-AXIAL  | M18x1,5 | 8  | 40 | 21   | 35 | 35 | auf<br>Anfrage              | auf<br>Anfrage              |

Für Schlauchbruchsicherung

| Artikelnr.    | G    | ØA | H  | H1 | L  | B  | Preis<br>zzgl. 19%<br>MwSt. | Preis<br>inkl. 19%<br>MwSt. |
|---------------|------|----|----|----|----|----|-----------------------------|-----------------------------|
|               | "    | mm | mm | mm | mm | mm | EUR                         | EUR                         |
| 093-VP-NAXIAL | G3/8 | 8  | 63 | 48 | 30 | 30 | auf<br>Anfrage              | auf<br>Anfrage              |

Tel. 07382/80296-70, [info@wolf-systemhydraulik.de](mailto:info@wolf-systemhydraulik.de) Wolf Systemhydraulik GmbH,  
Schachenstraße 6, 72587 Römerstein

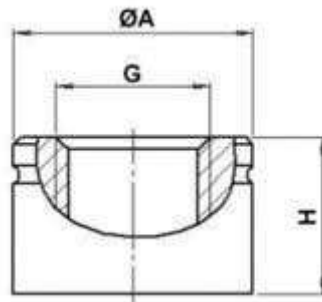
## Metrisch



| Artikelnr. | G       | ØA | H    | Preis<br>zzgl. 19% MwSt. | Preis<br>inkl. 19% MwSt. |
|------------|---------|----|------|--------------------------|--------------------------|
|            | mm      | mm | mm   | EUR                      | EUR                      |
| 102.       | M6      | 12 | 10   | auf Anfrage              | auf Anfrage              |
| 10x1       | M10x1   | 18 | 11   | auf Anfrage              | auf Anfrage              |
| 101        | M12x1,5 | 22 | 16   | auf Anfrage              | auf Anfrage              |
| 097        | M14x1,5 | 22 | 16   | auf Anfrage              | auf Anfrage              |
| 098        | M16x1,5 | 26 | 17   | auf Anfrage              | auf Anfrage              |
| 100        | M18x1,5 | 28 | 18   | auf Anfrage              | auf Anfrage              |
| 100-12     | M18x1,5 | 28 | 12   | auf Anfrage              | auf Anfrage              |
| 104        | M20x1,5 | 30 | 18   | auf Anfrage              | auf Anfrage              |
| 099        | M22x1,5 | 30 | 18   | auf Anfrage              | auf Anfrage              |
| 103        | M26x1,5 | 38 | 20,5 | auf Anfrage              | auf Anfrage              |

qÉ&MTPUCLUMV/SJTM-áÑ] i çÑéóíÉã ÜöÇë-ì ääÇÉ-t çÑéóíÉã ÜöÇë-ì ää-ã Äe I  
pÄÜ-ÄÜÉääíé-L-É-SI-TORUT-ø gã ÉääíÉã

## Zöllig



| Artikelnr. | G    | ØA | H  | Preis<br>zzgl. 19% MwSt.<br>EUR | Preis<br>inkl. 19% MwSt.<br>EUR |
|------------|------|----|----|---------------------------------|---------------------------------|
|            | "    | mm | mm |                                 |                                 |
| 092        | G1/4 | 22 | 16 | auf Anfrage                     | auf Anfrage                     |
| 093        | G3/8 | 26 | 17 | auf Anfrage                     | auf Anfrage                     |
| 093-10     | G3/8 | 26 | 10 | auf Anfrage                     | auf Anfrage                     |
| 094        | G1/2 | 30 | 18 | auf Anfrage                     | auf Anfrage                     |
| 095        | G3/4 | 38 | 20 | auf Anfrage                     | auf Anfrage                     |
| 096        | G1   | 45 | 25 | auf Anfrage                     | auf Anfrage                     |

Für Schlauchbruchsicherung

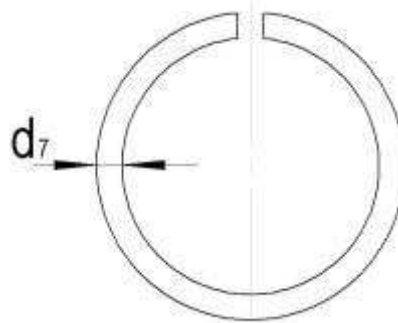
| Artikelnr. | G    | ØA | H  | Preis<br>zzgl. 19% MwSt.<br>EUR | Preis<br>inkl. 19% MwSt.<br>EUR |
|------------|------|----|----|---------------------------------|---------------------------------|
|            | "    | mm | mm |                                 |                                 |
| 093-VP-N   | G3/8 | 26 | 37 | auf Anfrage                     | auf Anfrage                     |
| 094-VP-N   | G1/2 | 30 | 45 | auf Anfrage                     | auf Anfrage                     |

Tel. 07382/80296-70, [info@wolf-systemhydraulik.de](mailto:info@wolf-systemhydraulik.de) Wolf Systemhydraulik GmbH,  
Schachenstraße 6, 72587 Römerstein



**Seeger Runddrahtsprengringe**

## Wellenringe

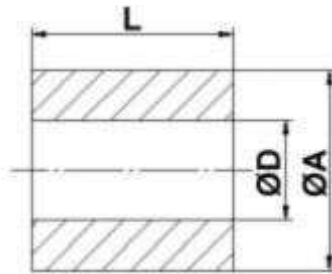


| Artikelnr. | Wellen-Ø | Drahtstärke d7 | passend zu Zylinder ew | Gewicht/ 1000Stk. | Preis zzgl. 19% MwSt. | Preis inkl. 19% MwSt. |
|------------|----------|----------------|------------------------|-------------------|-----------------------|-----------------------|
|            | mm       | mm             |                        | kg                | EUR                   | EUR                   |
| RW12       | 12       | 1              |                        | 0,21              | auf Anfrage           | auf Anfrage           |
| RW16       | 16       | 1,6            | E16-Hub                | 0,74              | auf Anfrage           | auf Anfrage           |
| RW20       | 20       | 2              | E20-Hub                | 1,45              | auf Anfrage           | auf Anfrage           |
| RW20X3     | 20       | 3              |                        |                   | auf Anfrage           | auf Anfrage           |
| RW22       | 22       | 2              |                        | 1,6               | auf Anfrage           | auf Anfrage           |
| RW25       | 25       | 2              |                        | 1,84              | auf Anfrage           | auf Anfrage           |
| RW25X3     | 25       | 3              | E25-Hub                |                   | auf Anfrage           | auf Anfrage           |
| RW25X4     | 25       | 4              |                        |                   | auf Anfrage           | auf Anfrage           |
| RW30       | 30       | 2              |                        | 2,22              | auf Anfrage           | auf Anfrage           |
| RW30X3     | 30       | 3              | E30-Hub                |                   | auf Anfrage           | auf Anfrage           |
| RW35       | 35       | 2,5            |                        | 3,98              | auf Anfrage           | auf Anfrage           |
| RW35X3,5   | 35       | 3,5            | E35-Hub                |                   | auf Anfrage           | auf Anfrage           |
| RW35X4     | 35       | 4              |                        |                   | auf Anfrage           | auf Anfrage           |
| RW40       | 40       | 2,5            |                        | 4,64              | auf Anfrage           | auf Anfrage           |
| RW40X4     | 40       | 4              | E40-Hub                |                   | auf Anfrage           | auf Anfrage           |
| RW45       | 45       | 2,5            |                        | 5,23              | auf Anfrage           | auf Anfrage           |
| RW45X2,5   | 45       | 2,5            |                        |                   | auf Anfrage           | auf Anfrage           |
| RW45X4     | 45       | 4              | E45-Hub                |                   | auf Anfrage           | auf Anfrage           |
| RW45X5     | 45       | 5              |                        |                   | auf Anfrage           | auf Anfrage           |
| RW50       | 50       | 2,5            |                        | 5,83              | auf Anfrage           | auf Anfrage           |
| RW50X4,5   | 50       | 4,5            | E50-Hub                |                   | auf Anfrage           | auf Anfrage           |
| RW55       | 55       | 3,2            |                        | 10,51             | auf Anfrage           | auf Anfrage           |
| RW55X4,5   | 55       | 4,5            |                        |                   | auf Anfrage           | auf Anfrage           |
| RW60       | 60       | 3,2            |                        | 11,5              | auf Anfrage           | auf Anfrage           |
| RW60X5,5   | 60       | 5,5            | E60-Hub                |                   | auf Anfrage           | auf Anfrage           |
| RW70       | 70       | 3,2            |                        | 13,4              | auf Anfrage           | auf Anfrage           |
| RW80X3,2   | 80       | 3,2            |                        | 15,38             | auf Anfrage           | auf Anfrage           |
| RW90X3,2   | 90       | 3,2            |                        | 17,37             | auf Anfrage           | auf Anfrage           |

Tel. 07382/80296-70, info@wolf-systemhydraulik.de Wolf Systemhydraulik GmbH,  
Schachenstraße 6, 72587 Römerstein

**Befestigungselemente**

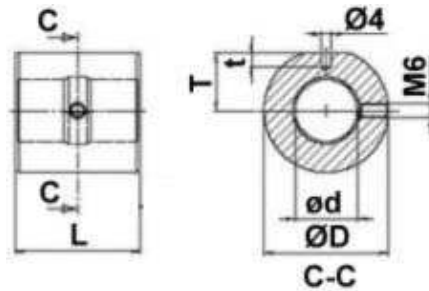
## Anschweißbuchsen



| Artikelnr. | ØD    | ØA | L   | geeignete Kolben- Ø | Preis<br>zzgl 19%<br>MwSt. | Preis<br>inkl. 19%<br>MwSt. |
|------------|-------|----|-----|---------------------|----------------------------|-----------------------------|
|            | mm    | mm | mm  | mm                  | EUR                        | EUR                         |
| 204040     | 20,25 | 40 | 40  | 50 - 55             | auf Anfrage                | auf Anfrage                 |
| 204070     | 20,25 | 40 | 70  | 50 - 55             | auf Anfrage                | auf Anfrage                 |
| 255025     | 25,25 | 50 | 25  | 60 - 63 - 65 - 70   | auf Anfrage                | auf Anfrage                 |
| 255050     | 25,25 | 50 | 50  | 60 - 63 - 65 - 70   | auf Anfrage                | auf Anfrage                 |
| 255080     | 25,25 | 50 | 80  | 60 - 63 - 65 - 70   | auf Anfrage                | auf Anfrage                 |
| 255090     | 25,25 | 50 | 90  | 60 - 63 - 65 - 70   | auf Anfrage                | auf Anfrage                 |
| 2550110    | 25,25 | 50 | 110 | 60 - 63 - 65 - 70   | auf Anfrage                | auf Anfrage                 |
| 306060     | 30,25 | 60 | 60  | 80 - 90             | auf Anfrage                | auf Anfrage                 |
| 3060110    | 30,25 | 60 | 110 | 80 - 90             | auf Anfrage                | auf Anfrage                 |
| 407070     | 40,25 | 70 | 70  | 100 - 110 - 120     | auf Anfrage                | auf Anfrage                 |
| 4070130    | 40,25 | 70 | 130 | 100 - 110 - 120     | auf Anfrage                | auf Anfrage                 |

qÉÅMTPUOLMOVSJTM=ãÑ] i çãÑóéíÉã ÜóÇ=í ããÇ= çãÑ óéíÉã ÜóÇ=í ãã=ã Æe I  
pÄÜ-ÄÜÉãéíÉ-L-É-SI-FCRUT=õ gã ÉééíÉã

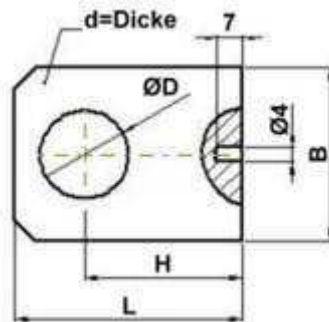
## Anschweißbuchsen mit Schmiernippel



| Artikelnr. | Ød | ØD | L   | T    | t   | Preis<br>zzgl. 19%<br>MwSt. | Preis<br>inkl. 19%<br>MwSt. |
|------------|----|----|-----|------|-----|-----------------------------|-----------------------------|
|            | mm | mm | mm  | mm   | mm  | EUR                         | EUR                         |
| 163530S    | 16 | 35 | 30  | 16   | 6,5 | auf Anfrage                 | auf Anfrage                 |
| 163550S    | 16 | 35 | 50  | 16   | 6,5 | auf Anfrage                 | auf Anfrage                 |
| 163560S    | 16 | 35 | 60  | 16   | 6,5 | auf Anfrage                 | auf Anfrage                 |
| 204040S    | 20 | 40 | 40  | 18,5 | 6,5 | auf Anfrage                 | auf Anfrage                 |
| 204050S    | 20 | 40 | 50  | 18,5 | 6,5 | auf Anfrage                 | auf Anfrage                 |
| 204070S    | 20 | 40 | 70  | 18,5 | 6,5 | auf Anfrage                 | auf Anfrage                 |
| 255050S    | 25 | 50 | 50  | 23   | 7   | auf Anfrage                 | auf Anfrage                 |
| 255060S    | 25 | 50 | 60  | 23   | 7   | auf Anfrage                 | auf Anfrage                 |
| 255080S    | 25 | 50 | 80  | 23   | 7   | auf Anfrage                 | auf Anfrage                 |
| 306060S    | 30 | 60 | 60  | 28   | 7   | auf Anfrage                 | auf Anfrage                 |
| 306070S    | 30 | 60 | 70  | 28   | 7   | auf Anfrage                 | auf Anfrage                 |
| 3060100S   | 30 | 60 | 100 | 28   | 7   | auf Anfrage                 | auf Anfrage                 |
| 357070S    | 35 | 70 | 70  | 33   | 7   | auf Anfrage                 | auf Anfrage                 |
| 3570115S   | 35 | 70 | 115 | 33   | 7   | auf Anfrage                 | auf Anfrage                 |
| 408070S    | 40 | 80 | 70  | 38   | 7   | auf Anfrage                 | auf Anfrage                 |
| 4080130S   | 40 | 80 | 130 | 38   | 7   | auf Anfrage                 | auf Anfrage                 |

qÉáMTPUCLMVSJTM=áñ] i çÑóéíÉá ÜóÇ=í áñÉ= çáñ óéíÉá ÜóÇ=í áñ d ã Äe l  
pÄÜ-ÄÜÉáéíé-LÉ-SI=CRUT=öğã ÉéíÉá

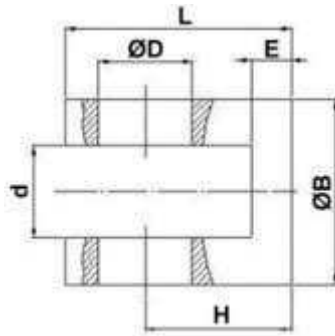
## Anschweißfalacheisen



| Artikelnr. | ØD    | d  | H  | L   | B  | geeignete Kolben-Ø | Preis zzgl. 19% MwSt. | Preis inkl. 19% MwSt. |
|------------|-------|----|----|-----|----|--------------------|-----------------------|-----------------------|
|            | mm    | mm | mm | mm  | mm | mm                 | EUR                   | EUR                   |
| FL16       | 16,2  | 15 | 34 | 50  | 35 | 20 - 32 - 35 - 40  | auf Anfrage           | auf Anfrage           |
| FL20       | 20,25 | 20 | 40 | 60  | 40 | 50 - 55            | auf Anfrage           | auf Anfrage           |
| FL25       | 25,25 | 25 | 45 | 65  | 50 | 60 - 65 - 70       | auf Anfrage           | auf Anfrage           |
| FL30       | 30,25 | 30 | 50 | 75  | 60 | 80 - 90            | auf Anfrage           | auf Anfrage           |
| FL35       | 35,25 | 35 | 55 | 85  | 70 | 100                | auf Anfrage           | auf Anfrage           |
| FL40       | 40,25 | 40 | 60 | 100 | 80 | 125                | auf Anfrage           | auf Anfrage           |

qÉ&MTPUCLUMOVSTJM=âñ] i çÑóéíÉâ ÜóÇ=í ãñÇÉ= çÑóéíÉâ ÜóÇ=í ãñ= ã Ae I  
pÄÜ-ÄÜ&éíé-LÉ-SI=CRUT=õğã ÉéíÉâ

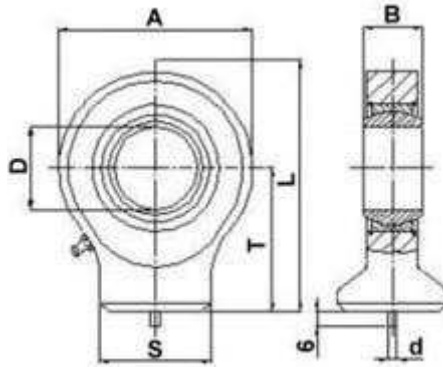
## Anschweißgabeln



| Artikelnr. | ØD    | d  | ØB | L   | H  | E  | geeignete Kolben-Ø   | Preis zzgl. 19% MwSt. | Preis inkl. 19% MwSt. |
|------------|-------|----|----|-----|----|----|----------------------|-----------------------|-----------------------|
|            | mm    | mm | mm | mm  | mm | mm | mm                   | EUR                   | EUR                   |
| G16S       | 16,2  | 16 | 35 | 50  | 34 | 10 | 20 - 32 -<br>35 - 40 | auf<br>Anfrage        | auf<br>Anfrage        |
| G20S       | 20,25 | 20 | 40 | 60  | 40 | 10 | 50 - 55              | auf<br>Anfrage        | auf<br>Anfrage        |
| G25S       | 25,25 | 25 | 50 | 70  | 45 | 15 | 60 - 63 -<br>65 - 70 | auf<br>Anfrage        | auf<br>Anfrage        |
| G30S       | 30,25 | 30 | 60 | 80  | 50 | 15 | 80 - 90              | auf<br>Anfrage        | auf<br>Anfrage        |
| G35S       | 35,25 | 35 | 70 | 90  | 55 | 15 | 100 - 110 -<br>120   | auf<br>Anfrage        | auf<br>Anfrage        |
| G40S       | 40,25 | 40 | 80 | 100 | 65 | 20 | 125 - 150 -<br>200   | auf<br>Anfrage        | auf<br>Anfrage        |

1. Die Informationen sind ausschließlich für den persönlichen Gebrauch bestimmt und können eine Haftung ausschließen.   
 2. Die Informationen sind ausschließlich für den persönlichen Gebrauch bestimmt und können eine Haftung ausschließen.   
 3. Die Informationen sind ausschließlich für den persönlichen Gebrauch bestimmt und können eine Haftung ausschließen.

## Anschweißgelenkaugen Form C

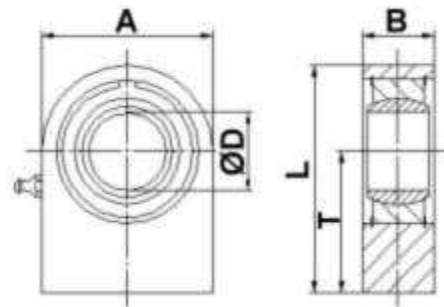


| Artikelnr. | ØD | A   | B  | L     | ØS   | Ød | T   | Preis<br>zzgl. 19%<br>MwSt. | Preis<br>inkl. 19%<br>MwSt. |
|------------|----|-----|----|-------|------|----|-----|-----------------------------|-----------------------------|
|            | mm | mm  | mm | mm    | mm   | mm | mm  | EUR                         | EUR                         |
| TS12C      | 12 | 34  | 10 | 44    | 17,5 | 3  | 27  | auf Anfrage                 | auf Anfrage                 |
| TS15C      | 15 | 40  | 12 | 51    | 21   | 4  | 31  | auf Anfrage                 | auf Anfrage                 |
| TS16C      | 16 | 46  | 14 | 58    | 24   | 4  | 35  | auf Anfrage                 | auf Anfrage                 |
| TS17C      | 17 | 46  | 14 | 58    | 24   | 4  | 35  | auf Anfrage                 | auf Anfrage                 |
| TS20C      | 20 | 53  | 16 | 64,5  | 27,5 | 4  | 38  | auf Anfrage                 | auf Anfrage                 |
| TS25C      | 25 | 64  | 20 | 77    | 33,5 | 4  | 45  | auf Anfrage                 | auf Anfrage                 |
| TS30C      | 30 | 73  | 22 | 87,5  | 40   | 4  | 51  | auf Anfrage                 | auf Anfrage                 |
| TS35C      | 35 | 82  | 25 | 102   | 47   | 4  | 61  | auf Anfrage                 | auf Anfrage                 |
| TS40C      | 40 | 92  | 28 | 115   | 52   | 4  | 69  | auf Anfrage                 | auf Anfrage                 |
| TS45C      | 45 | 102 | 32 | 128   | 58   | 6  | 77  | auf Anfrage                 | auf Anfrage                 |
| TS50C      | 50 | 112 | 35 | 144   | 62   | 6  | 88  | auf Anfrage                 | auf Anfrage                 |
| TS60C      | 60 | 135 | 44 | 167,5 | 70   | 6  | 100 | auf Anfrage                 | auf Anfrage                 |
| TS70C      | 70 | 160 | 49 | 195   | 80   | 6  | 115 | auf Anfrage                 | auf Anfrage                 |
| TS80C      | 80 | 180 | 55 | 231   | 95   | 6  | 141 | auf Anfrage                 | auf Anfrage                 |

qÉÅÄMPUCLMOVSJTM=ãÑ] i çãÑóéíEã Üóçè-i ããÇÉ-i çãÑ óéíEã Üóçè-i ãã-d ã Ae I  
pÄÜ-ÄÜÉãéíé-LÉ-SI-FCRUT=õ gã ÉééíEã



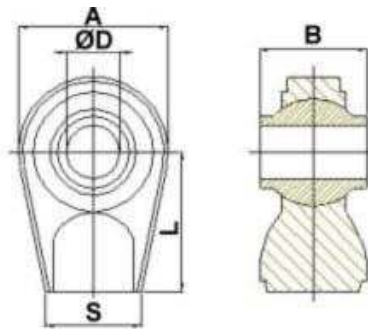
## Anschweißgelenkaugen Form N



| Artikelnr. | ØD | A   | B  | L     | T   | Preis<br>zzgl. 19%<br>MwSt. | Preis<br>inkl. 19%<br>MwSt. |
|------------|----|-----|----|-------|-----|-----------------------------|-----------------------------|
|            | mm | mm  | mm | mm    | mm  | EUR                         | EUR                         |
| TS20N      | 20 | 50  | 19 | 63    | 38  | auf Anfrage                 | auf Anfrage                 |
| TS25N      | 25 | 55  | 23 | 72,5  | 45  | auf Anfrage                 | auf Anfrage                 |
| TS30N      | 30 | 65  | 28 | 83,4  | 51  | auf Anfrage                 | auf Anfrage                 |
| TS35N      | 35 | 83  | 30 | 102,5 | 61  | auf Anfrage                 | auf Anfrage                 |
| TS40N      | 40 | 100 | 35 | 119   | 69  | auf Anfrage                 | auf Anfrage                 |
| TS45N      | 45 | 110 | 40 | 132   | 77  | auf Anfrage                 | auf Anfrage                 |
| TS50N      | 50 | 123 | 40 | 149,5 | 88  | auf Anfrage                 | auf Anfrage                 |
| TS60N      | 60 | 140 | 50 | 170   | 100 | auf Anfrage                 | auf Anfrage                 |
| TS70N      | 70 | 164 | 55 | 197   | 115 | auf Anfrage                 | auf Anfrage                 |
| TS80N      | 80 | 180 | 55 | 231   | 141 | auf Anfrage                 | auf Anfrage                 |
| TS90N      | 90 | 226 | 60 | 263   | 150 | auf Anfrage                 | auf Anfrage                 |

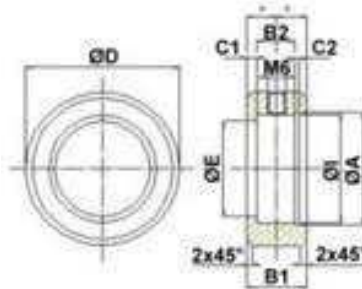
WOLF Systemhydraulik GmbH  
 Industriestraße 10  
 71634 Ludwigsburg  
 Telefon: +49 (0) 9141 94-0  
 Telefax: +49 (0) 9141 94-1111  
 E-Mail: info@wolf-systemhydraulik.de

## Anschweißkugelaugen



| Artikelnr. | ØD   | A   | B  | S  | L  | geeignete Kolben-Ø | Preis zzgl. 19% MwSt. | Preis inkl. 19% MwSt. |
|------------|------|-----|----|----|----|--------------------|-----------------------|-----------------------|
|            | mm   | mm  | mm | mm | mm | mm                 | EUR                   | EUR                   |
| K16S       | 16   | 46  | 20 | 30 | 60 | 20-32-35-40        | auf Anfrage           | auf Anfrage           |
| K19S       | 19,3 | 62  | 44 | 34 | 58 | 50-55              | auf Anfrage           | auf Anfrage           |
| K20S       | 20,3 | 62  | 44 | 34 | 60 | 50-55              | auf Anfrage           | auf Anfrage           |
| K22S       | 22,3 | 75  | 51 | 38 | 65 | 60-63-65-70        | auf Anfrage           | auf Anfrage           |
| K25S       | 25,6 | 75  | 51 | 38 | 65 | 60-63-65-70        | auf Anfrage           | auf Anfrage           |
| K28S       | 28,6 | 80  | 45 | 70 | 65 | 80-90              | auf Anfrage           | auf Anfrage           |
| K30S       | 30   | 83  | 55 | 50 | 65 | 80-90              | auf Anfrage           | auf Anfrage           |
| K32S       | 32   | 90  | 51 | 38 | 85 | 80-90-100          | auf Anfrage           | auf Anfrage           |
| K35S       | 35   | 83  | 35 | 50 | 65 | 100-110-120        | auf Anfrage           | auf Anfrage           |
| K40S       | 40   | 108 | 75 | 60 | 85 | 125-150-200        | auf Anfrage           | auf Anfrage           |
| K45S       | 45   | 108 | 75 | 60 | 85 | 150-200-220        | auf Anfrage           | auf Anfrage           |
| K50S       | 50   | 108 | 75 | 60 | 85 | 200-220-250        | auf Anfrage           | auf Anfrage           |

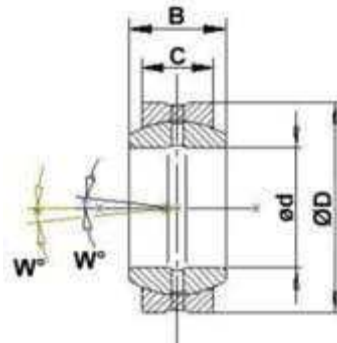
## Anschweißbringe



| Artikelnr. | ØD  | C1  | B1   | C2   | ØE | Gelenklager | B2    | ØI | Preis<br>zzgl.<br>19%<br>MwSt. | Preis<br>inkl.<br>19%<br>MwSt. |
|------------|-----|-----|------|------|----|-------------|-------|----|--------------------------------|--------------------------------|
|            | mm  | mm  | mm   | mm   | mm |             | mm    | mm | EUR                            | EUR                            |
| ASR20      | 50  | 3,5 | 19,5 | 1,6  | 31 | GE20ES      | 12,05 | 35 | auf<br>Anfrage                 | auf<br>Anfrage                 |
| ASR25      | 70  | 4   | 24   | 1,85 | 38 | GE25ES      | 16,05 | 42 | auf<br>Anfrage                 | auf<br>Anfrage                 |
| ASR30      | 75  | 5   | 28   | 1,85 | 43 | GE30ES      | 18,05 | 47 | auf<br>Anfrage                 | auf<br>Anfrage                 |
| ASR35      | 80  | 6,5 | 33   | 2,15 | 50 | GE35ES      | 20,05 | 55 | auf<br>Anfrage                 | auf<br>Anfrage                 |
| ASR40      | 95  | 6,5 | 35   | 2,15 | 57 | GE40ES      | 22,05 | 62 | auf<br>Anfrage                 | auf<br>Anfrage                 |
| ASR45      | 100 | 6,5 | 38   | 2,65 | 63 | GE45ES      | 25,05 | 68 | auf<br>Anfrage                 | auf<br>Anfrage                 |
| ASR50      | 110 | 6   | 40   | 2,65 | 70 | GE50ES      | 28,05 | 75 | auf<br>Anfrage                 | auf<br>Anfrage                 |
| ASR60      | 130 | 7   | 50   | 3,15 | 84 | GE60ES      | 36,05 | 90 | auf<br>Anfrage                 | auf<br>Anfrage                 |
| ASR35F     | 105 | 6,5 | 33   | 2,15 | 50 | GE35ES      | 20,05 | 55 | auf<br>Anfrage                 | auf<br>Anfrage                 |
| ASR40F     | 105 | 6,5 | 35   | 2,15 | 57 | GE40ES      | 22,05 | 62 | auf<br>Anfrage                 | auf<br>Anfrage                 |

4MTPUQLMVSJTM-ãÑ] i çãÑóéíÉã ÜöÇë-i ãÑÇÉ-t çãÑóéíÉã ÜöÇë-i ãÑ d ã Ae I  
 pÄÜ-ÄÜÉãéíê-L-É-SI-FORUT-o gã ÉãíÉã

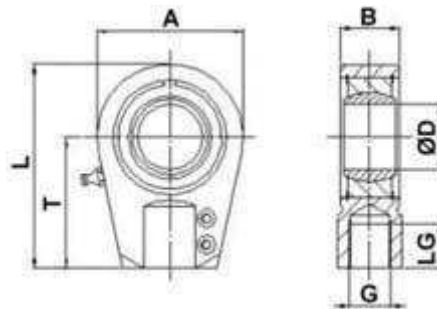
## Radialgelenklager für Anschweißbringe



| Artikelnr. | ød | ØD  | B  | W | C  | Preis           | Preis           |
|------------|----|-----|----|---|----|-----------------|-----------------|
|            |    |     |    |   |    | zzgl. 19% MwSt. | inkl. 19% MwSt. |
|            | mm | mm  | mm |   | mm | EUR             | EUR             |
| GE15ES     | 15 | 26  | 12 | 8 | 9  | auf Anfrage     | auf Anfrage     |
| GE20ES     | 20 | 35  | 16 | 9 | 12 | auf Anfrage     | auf Anfrage     |
| GE25ES     | 25 | 42  | 20 | 7 | 16 | auf Anfrage     | auf Anfrage     |
| GE30ES     | 30 | 47  | 22 | 6 | 18 | auf Anfrage     | auf Anfrage     |
| GE35ES     | 35 | 55  | 25 | 6 | 20 | auf Anfrage     | auf Anfrage     |
| GE40ES     | 40 | 62  | 28 | 7 | 22 | auf Anfrage     | auf Anfrage     |
| GE45ES     | 45 | 68  | 32 | 7 | 25 | auf Anfrage     | auf Anfrage     |
| GE50ES     | 50 | 75  | 35 | 6 | 28 | auf Anfrage     | auf Anfrage     |
| GE60ES     | 60 | 90  | 44 | 6 | 36 | auf Anfrage     | auf Anfrage     |
| GE70ES     | 70 | 105 | 49 | 6 | 40 | auf Anfrage     | auf Anfrage     |
| GE80ES     | 80 | 120 | 55 | 6 | 45 | auf Anfrage     | auf Anfrage     |

qÉäKMPUCLUMV/SJTM=ãñ] i çãÑeóéíÉã ÜöÇe-i äñÇÉt çãÑp óeíÉã ÜöÇe-i äñ-d ã Äe I  
pÄÜ-ÄÜÉãeíe-L-É-SI-TORUT=öğã ÉëeíÉã

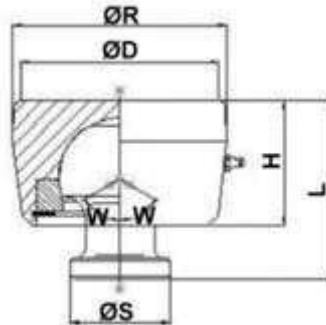
## Gelenkaugen mit Gewinde



| Artikelnr. | ØD | A   | B  | L   | LG | T   | G       | Preis<br>zzgl.<br>19%<br>MwSt. | Preis<br>inkl.<br>19%<br>MwSt. |
|------------|----|-----|----|-----|----|-----|---------|--------------------------------|--------------------------------|
|            | mm | mm  | mm | mm  | mm | mm  | mm      | EUR                            | EUR                            |
| TAPR16CE   | 16 | 40  | 13 | 64  | 19 | 44  | M14x1,5 | auf<br>Anfrage                 | auf<br>Anfrage                 |
| TAPR20U    | 20 | 56  | 19 | 80  | 17 | 50  | M16x1,5 | auf<br>Anfrage                 | auf<br>Anfrage                 |
| TAPR25U    | 25 | 56  | 23 | 80  | 17 | 50  | M16x1,5 | auf<br>Anfrage                 | auf<br>Anfrage                 |
| TAPR30U    | 30 | 64  | 28 | 94  | 23 | 60  | M22x1,5 | auf<br>Anfrage                 | auf<br>Anfrage                 |
| TAPR35U    | 35 | 78  | 30 | 112 | 29 | 70  | M28x1,5 | auf<br>Anfrage                 | auf<br>Anfrage                 |
| TAPR40U    | 40 | 94  | 35 | 135 | 36 | 85  | M35x1,5 | auf<br>Anfrage                 | auf<br>Anfrage                 |
| TAPR50U    | 50 | 116 | 40 | 168 | 46 | 105 | M45x1,5 | auf<br>Anfrage                 | auf<br>Anfrage                 |
| TAPR60U    | 60 | 130 | 50 | 200 | 59 | 130 | M58x1,5 | auf<br>Anfrage                 | auf<br>Anfrage                 |
| TAPR70U    | 70 | 155 | 55 | 232 | 66 | 150 | M65x1,5 | auf<br>Anfrage                 | auf<br>Anfrage                 |

qÉäcMTPUCLUMV/SJTM-äñ] i çãÑóóíÉä ÜöÇe-i äñÇÉt çãÑóóíÉä ÜöÇe-i äñ-d ä Äe I  
pÄÜ-ÄÜÉäéíe-LÉ-SI-TORUT-o gã ÉéíÉä

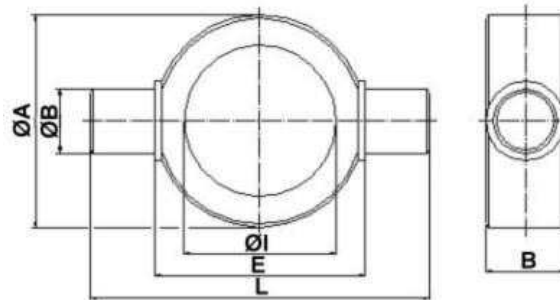
## Kugeln mit Pfanne



| Artikelnr. | ØS | H  | L  | W  | Preis<br>zzgl. 19% MwSt. | Preis<br>inkl. 19% MwSt. |
|------------|----|----|----|----|--------------------------|--------------------------|
|            | mm | mm | mm | °  | EUR                      | EUR                      |
| 45DNB      | 30 | 44 | 61 | 30 | auf Anfrage              | auf Anfrage              |
| 55DNB      | 45 | 55 | 80 | 30 | auf Anfrage              | auf Anfrage              |

1. Die Pfanne ist ein Zubehörteil der Kugelventile der Typen 45DNB und 55DNB. Die Pfanne ist in zwei Ausführungen erhältlich: 45DNB und 55DNB. Die Pfanne ist in zwei Ausführungen erhältlich: 45DNB und 55DNB. Die Pfanne ist in zwei Ausführungen erhältlich: 45DNB und 55DNB.

## Schwenkzapfen



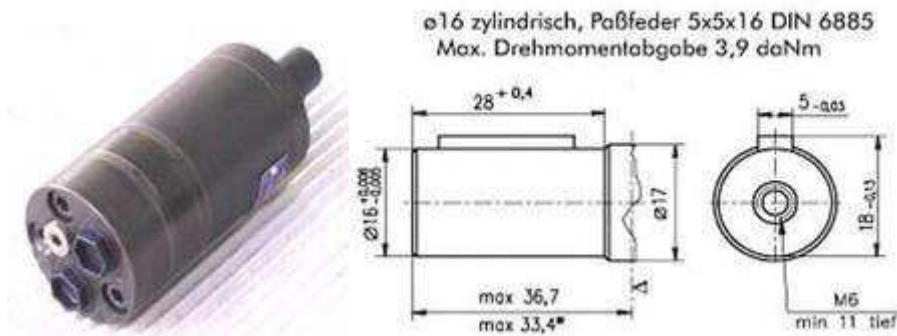
| Artikelnr. | ØA    | ØB | L   | E   | B  | ØI  | Preis<br>zzgl. 19%<br>MwSt. | Preis<br>inkl. 19%<br>MwSt. |
|------------|-------|----|-----|-----|----|-----|-----------------------------|-----------------------------|
|            | mm    | mm | mm  | mm  | mm | mm  | EUR                         | EUR                         |
| SZ35       | 70    | 20 | 110 | 70  | 30 | 45  | auf Anfrage                 | auf Anfrage                 |
| SZ40       | 82,5  | 25 | 132 | 82  | 35 | 50  | auf Anfrage                 | auf Anfrage                 |
| SZ50       | 88,9  | 30 | 146 | 86  | 40 | 60  | auf Anfrage                 | auf Anfrage                 |
| SZ60       | 101,6 | 30 | 158 | 98  | 40 | 70  | auf Anfrage                 | auf Anfrage                 |
| SZ70       | 114,3 | 35 | 180 | 110 | 47 | 80  | auf Anfrage                 | auf Anfrage                 |
| SZ80       | 133   | 40 | 212 | 132 | 50 | 95  | auf Anfrage                 | auf Anfrage                 |
| SZ100      | 159   | 50 | 260 | 160 | 65 | 115 | auf Anfrage                 | auf Anfrage                 |

qÉÅKMPUCLUMVSTJTM=åñ] i çÑóéíÈã ÜóÇ=í ãñÇÉ= çñóéíÈã ÜóÇ=í ãñ d ã Æe I  
pÄÜ-ÄÜææíê-LÉ-SI=CRUT=ğã ÉæíÈã

## Rotormotoren



## MPM- Ölschluss axial

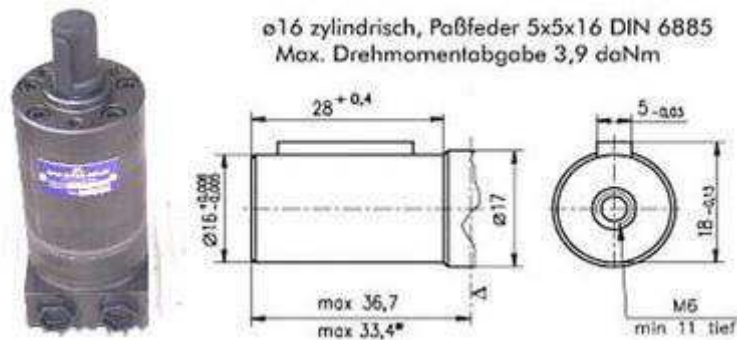


| Artikelnr. | Volumen            | Max. Drehzahl/min | Max. Drehmoment | Max. Durchfluss | Max. intermittierender Druck | Gewicht | Preis zzgl. 19% MwSt. | Preis inkl. 19% MwSt. |
|------------|--------------------|-------------------|-----------------|-----------------|------------------------------|---------|-----------------------|-----------------------|
|            | cm <sup>3</sup> /U | U/min             | daNm            | l/min           | bar                          | kg      | EUR                   | EUR                   |
| MPM008NC16 | 1,9                | 1950              | 1,1             | 16              | 140                          | 8,2     | auf Anfrage           | auf Anfrage           |
| MPM012NC16 | 2                  | 1550              | 1,6             | 20              | 140                          | 12,9    | auf Anfrage           | auf Anfrage           |
| MPM020NC16 | 2,1                | 1000              | 2,5             | 20              | 140                          | 20      | auf Anfrage           | auf Anfrage           |
| MPM032NC16 | 2,2                | 630               | 4               | 20              | 140                          | 31,8    | auf Anfrage           | auf Anfrage           |
| MPM040NC16 | 2,3                | 500               | 4,1             | 20              | 140                          | 40      | auf Anfrage           | auf Anfrage           |
| MPM050NC16 | 2,4                | 400               | 4,5             | 20              | 140                          | 50      | auf Anfrage           | auf Anfrage           |

Rotormotoren auf Anfrage auch mit Zwei- Lochflansch sowie mit eingebautem Rückschlagventil erhältlich.

Tel. 07382/80296-70, info@wolf-systemhydraulik.de Wolf Systemhydraulik GmbH,  
Schachenstraße 6, 72587 Römerstein

## MPM- Ölschluss radial

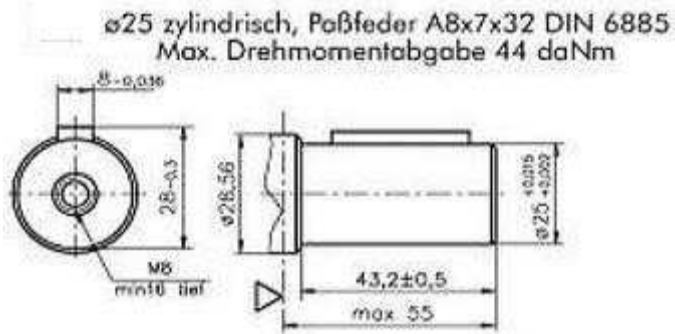


| Artikelnr.   | Volumen            | Max. Drehzahl/min | Max. Drehmoment | Max. Durchfluss | Max. intermittierender Druck | Gewicht | Preis zzgl. 19% MwSt. | Preis inkl. 19% MwSt. |
|--------------|--------------------|-------------------|-----------------|-----------------|------------------------------|---------|-----------------------|-----------------------|
|              | cm <sup>3</sup> /U | U/min             | daNm            | l/min           | bar                          | kg      | EUR                   | EUR                   |
| MPM008NC16D1 | 8,2                | 1950              | 1,1             | 16              | 140                          | 1,9     | auf Anfrage           | auf Anfrage           |
| MPM012NC16D1 | 12,9               | 1550              | 1,6             | 20              | 140                          | 2       | auf Anfrage           | auf Anfrage           |
| MPM020NC16D1 | 20                 | 1000              | 2,5             | 20              | 140                          | 2,1     | auf Anfrage           | auf Anfrage           |
| MPM032NC16D1 | 31,8               | 630               | 4               | 20              | 140                          | 2,2     | auf Anfrage           | auf Anfrage           |
| MPM040NC16D1 | 40                 | 500               | 4,1             | 20              | 140                          | 2,3     | auf Anfrage           | auf Anfrage           |
| MPM050NC16D1 | 50                 | 400               | 4,5             | 20              | 140                          | 2,4     | auf Anfrage           | auf Anfrage           |

Rotormotoren auf Anfrage auch mit Zwei- Lochflansch sowie mit eingebautem Rückschlagventil erhältlich.

Tel. 07382/80296-70, [info@wolf-systemhydraulik.de](mailto:info@wolf-systemhydraulik.de) Wolf Systemhydraulik GmbH,  
Schachenstraße 6, 72587 Römerstein

## MSP- 50-630cm<sup>3</sup>

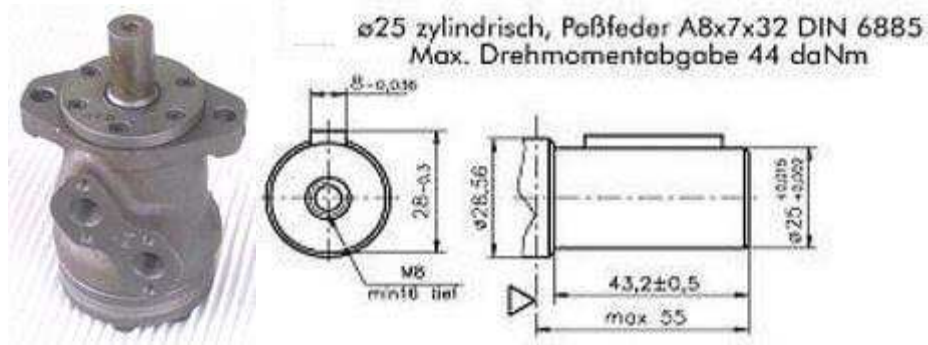


| Artikelnr. | Volumen            | Max. Drehzahl/min | Max. Drehmoment | Max. Durchfluss | Max. Druck | Gewicht | Preis zzgl. 19% MwSt. | Preis inkl. 19% MwSt. |
|------------|--------------------|-------------------|-----------------|-----------------|------------|---------|-----------------------|-----------------------|
|            | cm <sup>3</sup> /U | U/min             | daNm            | l/min           | bar        | kg      | EUR                   | EUR                   |
| MSP050NC25 | 49,5               | 1210              | 9,4             | 60              | 175        | 5,8     | auf Anfrage           | auf Anfrage           |
| MSP080NC25 | 79,2               | 755               | 15,1            | 60              | 175        | 5,9     | auf Anfrage           | auf Anfrage           |
| MSP100NC25 | 99                 | 605               | 19,3            | 60              | 175        | 6,1     | auf Anfrage           | auf Anfrage           |
| MSP125NC25 | 123,8              | 486               | 23,7            | 60              | 175        | 6,2     | auf Anfrage           | auf Anfrage           |
| MSP160NC25 | 158,4              | 378               | 31,3            | 60              | 175        | 6,4     | auf Anfrage           | auf Anfrage           |
| MSP200NC25 | 198                | 303               | 36,6            | 60              | 175        | 6,6     | auf Anfrage           | auf Anfrage           |
| MSP250NC25 | 247,5              | 242               | 38              | 60              | 175        | 6,8     | auf Anfrage           | auf Anfrage           |
| MSP315NC25 | 316,8              | 190               | 38              | 60              | 175        | 7,1     | auf Anfrage           | auf Anfrage           |
| MSP400NC25 | 396                | 150               | 36              | 60              | 175        | 7,6     | auf Anfrage           | auf Anfrage           |
| MSP500NC25 | 495                | 120               | 39              | 60              | 140        | 9       | auf Anfrage           | auf Anfrage           |
| MSP630NC25 | 623                | 95                | 44              | 60              | 140        | 9,5     | auf Anfrage           | auf Anfrage           |

Rotormotoren auf Anfrage auch mit eingebautem Rückschlagventil erhältlich.

Tel. 07382/80296-70, info@wolf-systemhydraulik.de Wolf Systemhydraulik GmbH,  
Schachenstraße 6, 72587 Römerstein

## MSR- 50-400cm<sup>3</sup> mit Kegelrollenlager



| Artikelnr. | Volumen            | Max. Drehzahl/min | Max. Drehmoment | Max. Durchfluss | Max. Druck | Gewicht | Preis zzgl. 19% MwSt. | Preis inkl. 19% MwSt. |
|------------|--------------------|-------------------|-----------------|-----------------|------------|---------|-----------------------|-----------------------|
|            | cm <sup>3</sup> /U | U/min             | daNm            | l/min           | bar        | kg      | EUR                   | EUR                   |
| MSR050NC25 | 51,5               | 800               | 10,1            | 40              | 175        | 6,8     | auf Anfrage           | auf Anfrage           |
| MSR080NC25 | 80,3               | 750               | 19,5            | 60              | 175        | 6,9     | auf Anfrage           | auf Anfrage           |
| MSR100NC25 | 99,8               | 600               | 24              | 60              | 175        | 7,2     | auf Anfrage           | auf Anfrage           |
| MSR125NC25 | 125,7              | 480               | 30              | 60              | 175        | 7,3     | auf Anfrage           | auf Anfrage           |
| MSR160NC25 | 159,6              | 375               | 39              | 60              | 175        | 7,5     | auf Anfrage           | auf Anfrage           |
| MSR200NC25 | 199,8              | 300               | 38,5            | 60              | 175        | 8       | auf Anfrage           | auf Anfrage           |
| MSR250NC25 | 250,1              | 240               | 39              | 60              | 175        | 8,5     | auf Anfrage           | auf Anfrage           |
| MSR315NC25 | 315,7              | 190               | 39              | 60              | 175        | 9,1     | auf Anfrage           | auf Anfrage           |
| MSR400NC25 | 397                | 150               | 38              | 60              | 175        | 9,8     | auf Anfrage           | auf Anfrage           |

Rotormotoren auf Anfrage auch mit eingebautem Rückschlagventil erhältlich.

Tel. 07382/80296-70, [info@wolf-systemhydraulik.de](mailto:info@wolf-systemhydraulik.de) Wolf Systemhydraulik GmbH,  
Schachenstraße 6, 72587 Römerstein

**Spezial Agrarzylinder**

**Hydraulische Oberlenker**

**Mit beidseitigem Kugelauge**



|                            |  |
|----------------------------|--|
| Im Lieferumfang enthalten: | 2x 1000 mm Anschlusschlauch; beidseitig Überwurfmutter 12 L mit Innengewinde M18x1,5 inkl. O-Ring<br>2x Kupplungstecker BG 3 (12L) mit Staubschutzkappe<br>2x gerade Einschraubverschraubung 3/8"<br>1x Rückschlagventil (verhindert ein selbsttätiges Verstellen und Absinken unter Last) |
|----------------------------|--|

|                 |    |                          |      |
|-----------------|----|--------------------------|------|
| Kolben-Ø [mm]:  | 50 | Druckkraft [daN/180bar]: | 3534 |
| Stangen-Ø [mm]: | 25 | Zugkraft [daN/180bar]:   | 2650 |
| Bolzen-Ø [mm]:  | 25 |                          |      |

| Artikelnr. | Hub<br>mm | EL<br>mm | Preis<br>zzgl. 19% MwSt. | Preis<br>inkl. 19% MwSt. |
|------------|-----------|----------|--------------------------|--------------------------|
|            |           |          | EUR                      | EUR                      |
| 0200KKMS   | 200       | 492      | auf Anfrage              | auf Anfrage              |
| 0250KKMS   | 250       | 542      | auf Anfrage              | auf Anfrage              |
| 0300KKMS   | 300       | 592      | auf Anfrage              | auf Anfrage              |
| 0400KKMS   | 400       | 692      | auf Anfrage              | auf Anfrage              |

|                 |    |                          |      |
|-----------------|----|--------------------------|------|
| Kolben-Ø [mm]:  | 60 | Druckkraft [daN/180bar]: | 5089 |
| Stangen-Ø [mm]: | 30 | Zugkraft [daN/180bar]:   | 3817 |
| Bolzen-Ø [mm]:  | 25 |                          |      |

Tel. 07382/80296-70, info@wolf-systemhydraulik.de Wolf Systemhydraulik GmbH,  
Schachenstraße 6, 72587 Römerstein

| Artikelnr. | Hub | EL  | Preis<br>zzgl. 19% MwSt. | Preis<br>inkl. 19% MwSt. |
|------------|-----|-----|--------------------------|--------------------------|
|            | mm  | mm  | EUR                      | EUR                      |
| A240KKMS   | 240 | 507 | auf Anfrage              | auf Anfrage              |
| A290KKMS   | 290 | 557 | auf Anfrage              | auf Anfrage              |

|                 |    |                          |      |
|-----------------|----|--------------------------|------|
| Kolben-Ø [mm]:  | 70 | Druckkraft [daN/180bar]: | 6927 |
| Stangen-Ø [mm]: | 35 | Zugkraft [daN/180bar]:   | 5195 |
| Bolzen-Ø [mm]:  | 25 |                          |      |

| Artikelnr. | Hub | EL  | Preis<br>zzgl. 19% MwSt. | Preis<br>inkl. 19% MwSt. |
|------------|-----|-----|--------------------------|--------------------------|
|            | mm  | mm  | EUR                      | EUR                      |
| B190KKMS   | 190 | 457 | auf Anfrage              | auf Anfrage              |
| B240KKMS   | 240 | 507 | auf Anfrage              | auf Anfrage              |
| B290KKMS   | 290 | 557 | auf Anfrage              | auf Anfrage              |

Tel. 07382/80296-70, [info@wolf-systemhydraulik.de](mailto:info@wolf-systemhydraulik.de) Wolf Systemhydraulik GmbH,  
Schachenstraße 6, 72587 Römerstein



## Mit Fanghaken und Kugelauge



Im Lieferumfang  
enthalten:

2x 1000 mm Anschlusschlauch; beidseitig Überwurfmutter 12 L  
mit Innengewinde M18x1,5 inkl. O-Ring  
2x Kupplungstecker BG 3 (12L) mit Staubschutzkappe  
2x gerade Einschraubverschraubung 3/8"  
1x Rückschlagventil (verhindert ein selbsttätiges Verstellen und  
Absinken unter Last)  
1x Kette für Fanghaken

Tel. 07382/80296-70, [info@wolf-systemhydraulik.de](mailto:info@wolf-systemhydraulik.de) Wolf Systemhydraulik GmbH,  
Schachenstraße 6, 72587 Römerstein

|                 |    |                          |      |
|-----------------|----|--------------------------|------|
| Kolben-Ø [mm]:  | 60 | Fanghaken Kategorie:     | 2    |
| Stangen-Ø [mm]: | 30 | Druckkraft [daN/180bar]: | 5089 |
| Bolzen-Ø [mm]:  | 25 | Zugkraft [daN/180bar]:   | 3817 |

| Artikelnr. | Hub | EL  | Preis<br>zzgl. 19% MwSt. | Preis<br>inkl. 19% MwSt. |
|------------|-----|-----|--------------------------|--------------------------|
|            | mm  | mm  | EUR                      | EUR                      |
| A240KFMS   | 240 | 552 | auf Anfrage              | auf Anfrage              |
| A290KFMS   | 290 | 602 | auf Anfrage              | auf Anfrage              |

|                 |    |                          |      |
|-----------------|----|--------------------------|------|
| Kolben-Ø [mm]:  | 70 | Fanghaken Kategorie:     | 2    |
| Stangen-Ø [mm]: | 35 | Druckkraft [daN/180bar]: | 6927 |
| Bolzen-Ø [mm]:  | 25 | Zugkraft [daN/180bar]:   | 5195 |

| Artikelnr. | Hub | EL  | Preis<br>zzgl. 19% MwSt. | Preis<br>inkl. 19% MwSt. |
|------------|-----|-----|--------------------------|--------------------------|
|            | mm  | mm  | EUR                      | EUR                      |
| B190KFMS   | 190 | 507 | auf Anfrage              | auf Anfrage              |
| B240KFMS   | 240 | 557 | auf Anfrage              | auf Anfrage              |
| B290KFMS   | 290 | 607 | auf Anfrage              | auf Anfrage              |

|                 |    |                          |      |
|-----------------|----|--------------------------|------|
| Kolben-Ø [mm]:  | 80 | Fanghaken Kategorie:     | 3    |
| Stangen-Ø [mm]: | 40 | Druckkraft [daN/180bar]: | 9047 |
| Bolzen-Ø [mm]:  | 32 | Zugkraft [daN/180bar]:   | 6785 |

| Artikelnr. | Hub | EL  | Preis<br>zzgl. 19% MwSt. | Preis<br>inkl. 19% MwSt. |
|------------|-----|-----|--------------------------|--------------------------|
|            | mm  | mm  | EUR                      | EUR                      |
| C243KFMS   | 217 | 582 | auf Anfrage              | auf Anfrage              |
| C293KFMS   | 267 | 632 | auf Anfrage              | auf Anfrage              |

Tel. 07382/80296-70, info@wolf-systemhydraulik.de Wolf  
Systemhydraulik GmbH, Schachenstraße 6, 72587

## Mit Fanghaken und Schwenkauge



|                            |  |
|----------------------------|--|
| Im Lieferumfang enthalten: | 2x 1000 mm Anschlusschlauch; beidseitig Überwurfmutter 12 L mit Innengewinde M18x1,5 inkl. O-Ring<br>2x Kupplungstecker BG 3 (12L) mit Staubschutzkappe<br>2x gerade Einschraubverschraubung 3/8"<br>1x Rückschlagventil (verhindert ein selbsttätiges Verstellen und Absinken unter Last)<br>1x Kette für Fanghaken |
|----------------------------|--|

|                 |    |                          |      |
|-----------------|----|--------------------------|------|
| Kolben-Ø [mm]:  | 80 | Fanghaken Kategorie:     | 3    |
| Stangen-Ø [mm]: | 40 | Druckkraft [daN/180bar]: | 9047 |
| Bolzen-Ø [mm]:  | 32 | Zugkraft [daN/180bar]:   | 6785 |

| Artikelnr. | Hub | EL  | Preis zzgl. 19% MwSt. | Preis inkl. 19% MwSt. |
|------------|-----|-----|-----------------------|-----------------------|
|            | mm  | mm  | EUR                   | EUR                   |
| C250GFMS   | 250 | 635 | auf Anfrage           | auf Anfrage           |

|                 |    |                          |       |
|-----------------|----|--------------------------|-------|
| Kolben-Ø [mm]:  | 90 | Fanghaken Kategorie:     | 3     |
| Stangen-Ø [mm]: | 45 | Druckkraft [daN/180bar]: | 11451 |
| Bolzen-Ø [mm]:  | 32 | Zugkraft [daN/180bar]:   | 8588  |

| Artikelnr. | Hub | EL  | Preis zzgl. 19% MwSt. | Preis inkl. 19% MwSt. |
|------------|-----|-----|-----------------------|-----------------------|
|            | mm  | mm  | EUR                   | EUR                   |
| D270GFMS   | 270 | 660 | auf Anfrage           | auf Anfrage           |

Tel. 07382/80296-70, [info@wolf-systemhydraulik.de](mailto:info@wolf-systemhydraulik.de) Wolf Systemhydraulik GmbH, Schachenstraße 6, 72587 Römerstein

**Mit Fanghaken und verstellbarer Einbaulänge**



|                            |  |
|----------------------------|--|
| Im Lieferumfang enthalten: | 2x 1000 mm Anschlusschlauch; beidseitig Überwurfmutter 12 L mit Innengewinde M18x1,5 inkl. O-Ring<br>2x Kupplungstecker BG 3 (12L) mit Staubschutzkappe<br>2x gerade Einschraubverschraubung 3/8"<br>1x Rückschlagventil (verhindert ein selbsttätiges Verstellen und Absinken unter Last)<br>1x Kette für Fanghaken |
|----------------------------|--|

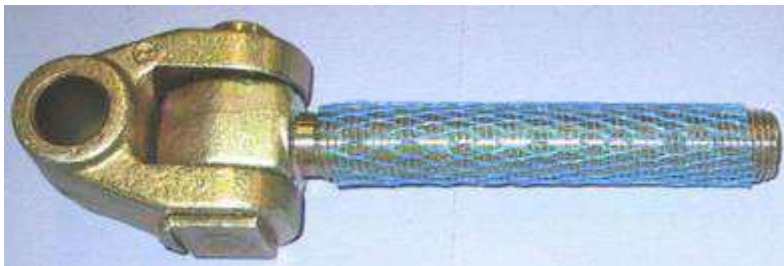
|                 |    |                          |      |
|-----------------|----|--------------------------|------|
| Kolben-Ø [mm]:  | 70 | Fanghaken Kategorie:     | 2    |
| Stangen-Ø [mm]: | 35 | Druckkraft [daN/180bar]: | 6927 |
|                 |    | Zugkraft [daN/180bar]:   | 5195 |

| Artikelnr. | Hub | EL  | Preis<br>zzgl. 19% MwSt. | Preis<br>inkl. 19% MwSt. |
|------------|-----|-----|--------------------------|--------------------------|
|            | mm  | mm  | EUR                      | EUR                      |
| B240KFSN   | 240 | 521 | auf Anfrage              | auf Anfrage              |

Tel. 07382/80296-70, info@wolf-systemhydraulik.de Wolf Systemhydraulik GmbH,  
Schachenstraße 6, 72587 Römerstein

## Befestigungen

### Schwenkauge mit Gewinde



| Artikelnr. | EL      | Bolzen-Ø | Kategorie | Gewinde | Preis<br>zzgl. 19%<br>MwSt. | Preis<br>inkl. 19%<br>MwSt. |
|------------|---------|----------|-----------|---------|-----------------------------|-----------------------------|
|            | mm      | mm       |           | mm      | EUR                         | EUR                         |
| GOL2530    | 115-175 | 25       | 2         | M30x3   | auf Anfrage                 | auf Anfrage                 |
| GOL3230    | 115-175 | 32       | 2         | M30x3   | auf Anfrage                 | auf Anfrage                 |
| GOL2536    | 115-175 | 25       | 3         | M36x3   | auf Anfrage                 | auf Anfrage                 |
| GOL3236    | 115-175 | 32       | 3         | M36x3   | auf Anfrage                 | auf Anfrage                 |

Die kleinste Einbaulänge wird durch kürzen des Gewindes an der Gabelbefestigung erreicht. Auf Anfrage auch andere Gabelbefestigungen lieferbar.

### Kugelauge mit Gewinde



Tel. 07382/80296-70, [info@wolf-systemhydraulik.de](mailto:info@wolf-systemhydraulik.de) Wolf Systemhydraulik GmbH,  
Schachenstraße 6, 72587 Römerstein

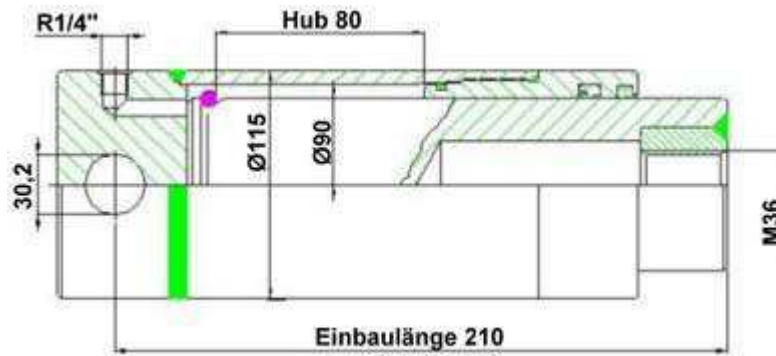
| Artikelnr. | EL     | Bolzen-Ø | Kategorie | Gewinde | Preis<br>zzgl. 19%<br>MwSt. | Preis<br>inkl. 19%<br>MwSt. |
|------------|--------|----------|-----------|---------|-----------------------------|-----------------------------|
|            | mm     | mm       |           | mm      | EUR                         | EUR                         |
| K19SmAG    | 60-200 | 19       | 2         | M30x3   | auf Anfrage                 | auf Anfrage                 |
| K22SmAG    | 65-200 | 22       | 2         | M30x3   | auf Anfrage                 | auf Anfrage                 |
| K25SmAG    | 70-140 | 25       | 2         | M30x3   | auf Anfrage                 | auf Anfrage                 |
| K32SmAG    | 80-230 | 32       | 3         | M36x3   | auf Anfrage                 | auf Anfrage                 |

Die kleinste Einbaulänge wird durch kürzen des Gewindes an der Gabelbefestigung erreicht. Auf Anfrage auch andere Gabelbefestigungen lieferbar.

Tel. 07382/80296-70, [info@wolf-systemhydraulik.de](mailto:info@wolf-systemhydraulik.de) Wolf Systemhydraulik GmbH,  
Schachenstraße 6, 72587 Römerstein

**Knickdeichselzylinder**

**Mengele**



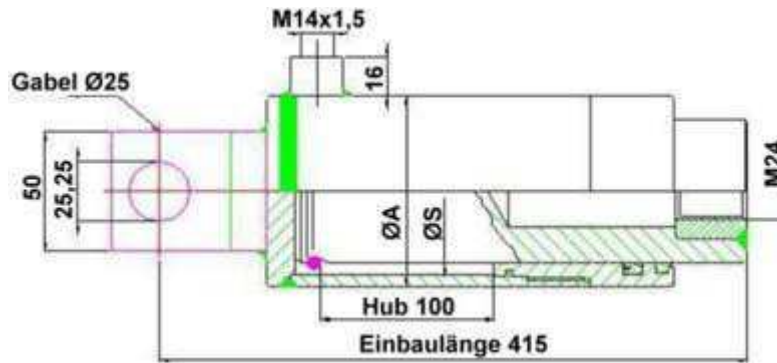
Diese Zylinder werden mit den bereits im Ladewagen vorhandenen Spindelhälften eingebaut.

| Artikelnr. | Gewicht | Preis<br>zzgl. 19% MwSt. | Preis<br>inkl. 19% MwSt. |
|------------|---------|--------------------------|--------------------------|
|            | kg      | EUR                      | EUR                      |
| ME9080     | 16,5    | auf Anfrage              | auf Anfrage              |

Tel. 07382/80296-70, [info@wolf-systemhydraulik.de](mailto:info@wolf-systemhydraulik.de) Wolf Systemhydraulik GmbH,  
Schachenstraße 6, 72587 Römerstein



## Pöttinger/Landsberg

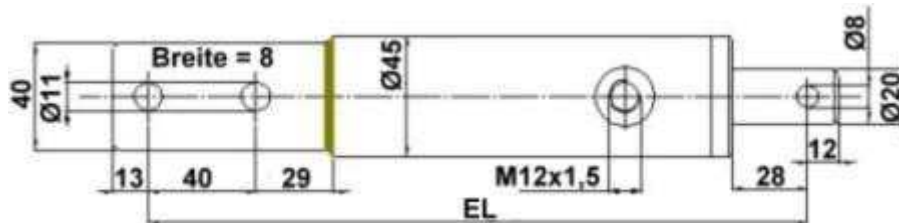


Diese Zylinder werden mit den bereits im Ladewagen vorhandenen Spindelhälften eingebaut.

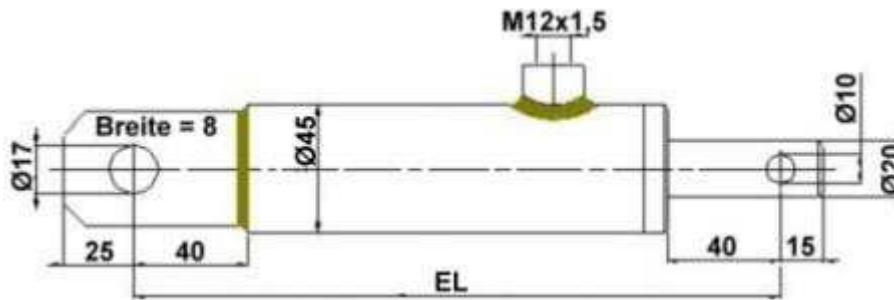
| Artikelnr. | ØS | ØA | Gewicht | Preis<br>zzgl. 19% MwSt. | Preis<br>inkl. 19% MwSt. |
|------------|----|----|---------|--------------------------|--------------------------|
|            | mm | mm | kg      | EUR                      | EUR                      |
| LA50100    | 50 | 70 | 7,5     | auf Anfrage              | auf Anfrage              |
| LA60100    | 60 | 80 | 10,5    | auf Anfrage              | auf Anfrage              |

Tel. 07382/80296-70, [info@wolf-systemhydraulik.de](mailto:info@wolf-systemhydraulik.de) Wolf Systemhydraulik GmbH,  
Schachenstraße 6, 72587 Römerstein

## Zugzylinder für Pick up



| Artikelnr. | Hub | Kolben-Ø | EL  | Zugkraft | Preis<br>zzgl. 19% MwSt. | Preis<br>inkl. 19% MwSt. |
|------------|-----|----------|-----|----------|--------------------------|--------------------------|
|            | mm  | mm       | mm  | daN      | EUR                      | EUR                      |
| Z3520200   | 200 | 35       | 365 | 1166     | auf Anfrage              | auf Anfrage              |
| Z3520250   | 250 | 35       | 415 | 1166     | auf Anfrage              | auf Anfrage              |



| Artikelnr. | Hub | Kolben-Ø | EL  | Zugkraft | Preis<br>zzgl. 19% MwSt. | Preis<br>inkl. 19% MwSt. |
|------------|-----|----------|-----|----------|--------------------------|--------------------------|
|            | mm  | mm       | mm  | daN      | EUR                      | EUR                      |
| Z3520330   | 330 | 35       | 525 | 1166     | auf Anfrage              | auf Anfrage              |

qÉ&MTPUQLMDSJTM=ãÑ] i çãÑóéíÉã ÜöÇë-i ãÑÇÉt çãÑ óéíÉã ÜöÇë-i ãÑ d ã Ae I  
pÄÜ-ÄÜÉãéíë-L-É-SI=TORUT=õ gã ÉëíÉã

## Gülleschieberzylinder

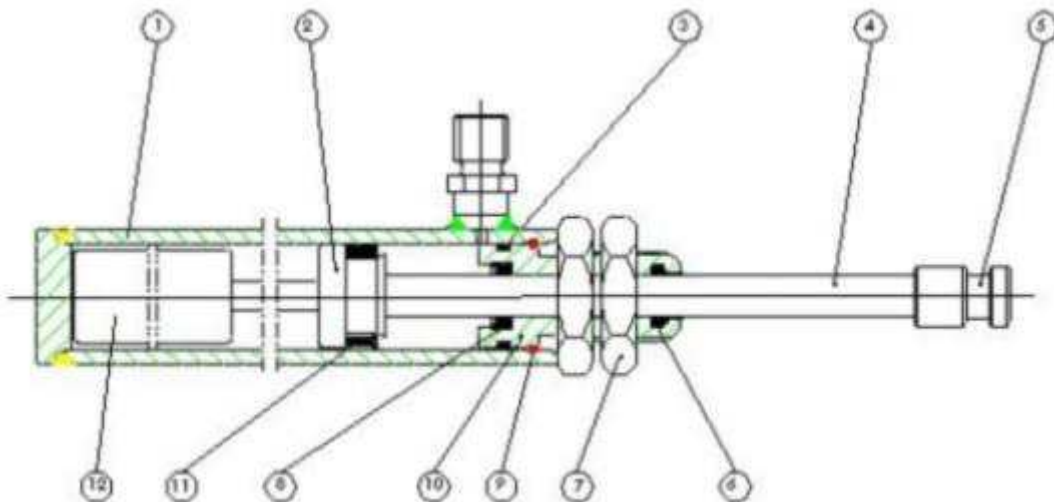
Einfachwirkende Gülleschieberzylinder, Rückstellung erfolgt durch wartungsfreie Gasdruckfeder.

Die Zylinderrohre sind vollverzinkt, die Kolbenstangen sind aus Edelstahl.

Der Führungskopf aus Rotguß hat ein Außengewinde M30x2.

Der Adapter auf der Kolbenstange ist passend für alle gängigen Gülleschiebertypen u.a. der Firmen MZ und RIV.

Ölanschluß: Außengewinde M18x1,5 (AS L)



### Stückliste

1. Zylinderrohr (verzinkt)
2. Kolben
3. O-Ring
4. Kolbenstange
5. Mitnehmer
6. Abstreifer
7. Sechskantmutter M30x2
8. Kolbenstangendichtung
9. Seeger- Sicherungsring
10. Führungskolben
11. Kolbendichtung
12. Gasfeder

Tel. 07382/80296-70, [info@wolf-systemhydraulik.de](mailto:info@wolf-systemhydraulik.de) Wolf Systemhydraulik GmbH,  
Schachenstraße 6, 72587 Römerstein

| Artikelnr. | Typ                      | Preis<br>zzgl. 19% MwSt. | Preis<br>inkl. 19% MwSt. |
|------------|--------------------------|--------------------------|--------------------------|
|            |                          | EUR                      | EUR                      |
| 4-100      | 4" Gülleschieberzylinder | auf Anfrage              | auf Anfrage              |
| 5-125      | 5" Gülleschieberzylinder | auf Anfrage              | auf Anfrage              |
| 6-150      | 6" Gülleschieberzylinder | auf Anfrage              | auf Anfrage              |
| 8-200      | 8" Gülleschieberzylinder | auf Anfrage              | auf Anfrage              |

Tel. 07382/80296-70, [info@wolf-systemhydraulik.de](mailto:info@wolf-systemhydraulik.de) Wolf Systemhydraulik GmbH,  
Schachenstraße 6, 72587 Römerstein

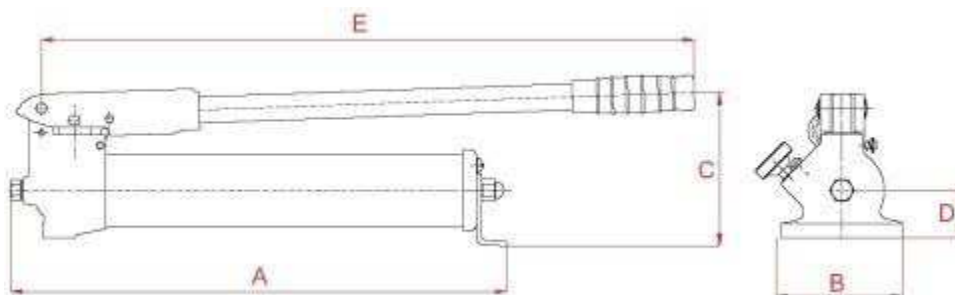
## Handpumpen

## Handpumpen 700 bar



"W"- Handpumpen werden zur Betätigung einfachwirkender Zylinder verwendet, sie verfügen über einen Anschluss.

Alle Pumpen mit Sicherheitsventil und 3/8" NPT Anschlussgewinde.



|                          |                     |
|--------------------------|---------------------|
| Fördervolumen/Kolbenhub: | 2,6 cm <sup>3</sup> |
| Max. Betriebsdruck:      | 700 bar             |

Tel. 07382/80296-70, [info@wolf-systemhydraulik.de](mailto:info@wolf-systemhydraulik.de) Wolf Systemhydraulik GmbH,  
Schachenstraße 6, 72587 Römerstein

| Artikelnr. | Stufen | Nutzbares Ölvolumen | A   | B   | C   | D  | E   | Gewicht |
|------------|--------|---------------------|-----|-----|-----|----|-----|---------|
|            |        | cm <sup>3</sup>     | mm  | mm  | mm  | mm | mm  | kg      |
| W00607     | 1      | 660                 | 500 | 100 | 110 | 20 | 380 | 2,7     |

|                          |   |
|--------------------------|---|
| Fördervolumen/Kolbenhub: | 1.Stufe: 8,1 cm <sup>3</sup><br>2. Stufe: 2 cm <sup>3</sup> |
| Max. Betriebsdruck:      | 1.Stufe: 20 bar<br>2.Stufe: 700 bar                         |

| Artikelnr. | Stufen | Nutzbares Ölvolumen | A   | B   | C   | D  | E   | Gewicht | Preis zzgl. 19% MwSt. | Preis inkl. 19% MwSt. |
|------------|--------|---------------------|-----|-----|-----|----|-----|---------|-----------------------|-----------------------|
|            |        | cm <sup>3</sup>     | mm  | mm  | mm  | mm | mm  | kg      | EUR                   | EUR                   |
| W21407     | 2      | 1200                | 545 | 100 | 175 | 40 | 560 | 6,5     | auf Anfrage           | auf Anfrage           |

"X"- Handpumpen besitzen ein Steuerventil und werden zur Betätigung doppelwirkender Zylinder verwendet, sie verfügen über zwei Anschlüsse.  
Alle Pumpen mit Sicherheitsventil und 3/8" NPT Anschlussgewinde.

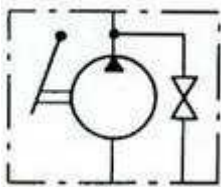
|                          |  |
|--------------------------|--|
| Fördervolumen/Kolbenhub: | 1.Stufe: 13,2 cm <sup>3</sup><br>2. Stufe: 2,2 cm <sup>3</sup> |
| Max. Betriebsdruck:      | 1.Stufe: 20 bar<br>2.Stufe: 700 bar                            |

| Artikelnr. | Stufen | Nutzbares Ölvolumen | A   | B   | C   | D  | E   | F  | H  | Gewicht | Preis zzgl. 19% MwSt. | Preis inkl. 19% MwSt. |
|------------|--------|---------------------|-----|-----|-----|----|-----|----|----|---------|-----------------------|-----------------------|
|            |        | cm <sup>3</sup>     | mm  | mm  | mm  | mm | mm  | mm | mm | kg      | EUR                   | EUR                   |
| X02407     | 2      | 2200                | 560 | 106 | 210 | 55 | 560 | 40 | 65 | 14      | auf Anfrage           | auf Anfrage           |

Tel. 07382/80296-70, [info@wolf-systemhydraulik.de](mailto:info@wolf-systemhydraulik.de) Wolf Systemhydraulik GmbH,  
Schachenstraße 6, 72587 Römerstein

## Handpumpen für Tankeinbau

### Handpumpe für Tankeinbau mit Handablass



|          |                     |
|----------|---------------------|
| Gewinde: | 1 Außengewinde 3/8" |
|----------|---------------------|

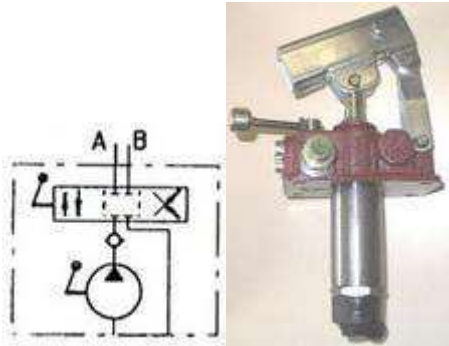
| Artikelnr. | Fördervolumen*  | Max. Druck | Gewicht | Preis zzgl. 19% MwSt. | Preis inkl. 19% MwSt. |
|------------|-----------------|------------|---------|-----------------------|-----------------------|
|            | cm <sup>3</sup> | bar        | kg      | EUR                   | EUR                   |
| P12/SE-PAM | 12              | 380        | 2,85    | auf Anfrage           | auf Anfrage           |
| P25/SE-PAM | 25              | 350        | 2,95    | auf Anfrage           | auf Anfrage           |
| P45/SE     | 45              | 280        | 3,15    | auf Anfrage           | auf Anfrage           |

\* pro Doppelhub

Tel. 07382/80296-70, [info@wolf-systemhydraulik.de](mailto:info@wolf-systemhydraulik.de) Wolf Systemhydraulik GmbH,  
Schachenstraße 6, 72587 Römerstein



## Handpumpe für Tankeinbau mit 4/3-Wegeventil



|          |                     |
|----------|---------------------|
| Gewinde: | 2 Außengewinde 3/8" |
|----------|---------------------|

| Artikelnr. | Fördervolumen*  | Max. Druck | Gewicht | Preis<br>zzgl. 19%<br>MwSt. | Preis<br>inkl. 19%<br>MwSt. |
|------------|-----------------|------------|---------|-----------------------------|-----------------------------|
|            | cm <sup>3</sup> | bar        | kg      | EUR                         | EUR                         |
| P25/DE     | 25              | 350        | 2,95    | auf Anfrage                 | auf Anfrage                 |
| P45/DE     | 45              | 280        | 3,15    | auf Anfrage                 | auf Anfrage                 |

\* pro Doppelhub

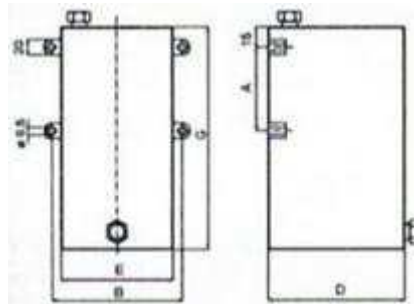
Tel. 07382/80296-70, [info@wolf-systemhydraulik.de](mailto:info@wolf-systemhydraulik.de) Wolf Systemhydraulik GmbH,  
Schachenstraße 6, 72587 Römerstein

## Hebel für Handpumpen

| Artikelnr. | Maße      | Gewicht | Preis<br>zzgl. 19%<br>MwSt. | Preis<br>inkl. 19%<br>MwSt. |
|------------|-----------|---------|-----------------------------|-----------------------------|
|            | mm        | kg      | EUR                         | EUR                         |
| LEV/PAM    | 20x30x600 | 0,86    | auf Anfrage                 | auf Anfrage                 |

Tel. 07382/80296-70, [info@wolf-systemhydraulik.de](mailto:info@wolf-systemhydraulik.de) Wolf Systemhydraulik GmbH,  
Schachenstraße 6, 72587 Römerstein

## Tanks für Handpumpen



|           |         |
|-----------|---------|
| Material: | Stahl   |
| Farbe:    | schwarz |

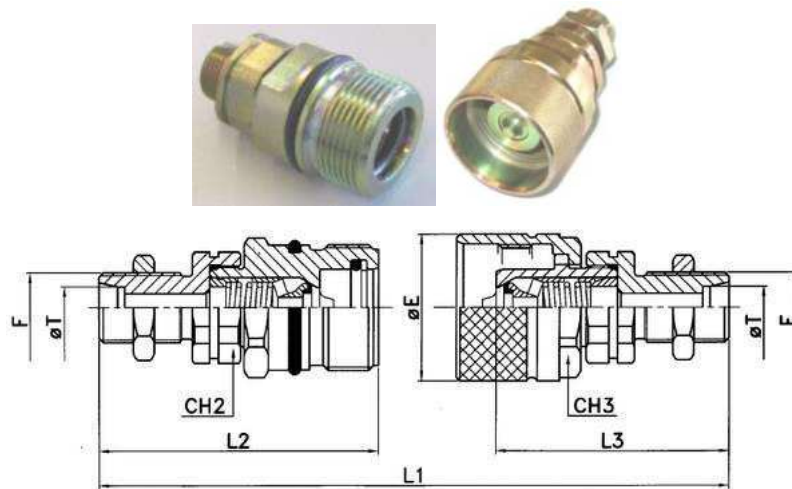
| Artikelnr. | Inhalt | A  | B   | D   | E   | G   | Gewicht | Preis<br>zzgl. 19%<br>MwSt. | Preis<br>inkl. 19%<br>MwSt. |
|------------|--------|----|-----|-----|-----|-----|---------|-----------------------------|-----------------------------|
|            | l      | mm | mm  | mm  | mm  | mm  | kg      | EUR                         | EUR                         |
| RP/1R      | 1      | 90 | 120 | 150 | 100 | 120 | 2       | auf Anfrage                 | auf Anfrage                 |
| RP/2R      | 2      | 90 | 120 | 150 | 100 | 180 | 2,2     | auf Anfrage                 | auf Anfrage                 |
| RP/3R      | 3      | 90 | 120 | 150 | 100 | 247 | 2,5     | auf Anfrage                 | auf Anfrage                 |
| RP/5R      | 5      | 90 | 195 | 175 | 175 | 200 | 4,5     | auf Anfrage                 | auf Anfrage                 |
| RP/10R     | 10     | 90 | 195 | 175 | 175 | 376 | 6,8     | auf Anfrage                 | auf Anfrage                 |

Tel. 07382/80296-70, [info@wolf-systemhydraulik.de](mailto:info@wolf-systemhydraulik.de) Wolf Systemhydraulik GmbH,  
Schachenstraße 6, 72587 Römerstein

## Hydraulikkupplungen

## Schraubkupplungen

### Schraubkupplungen DIN 2353 - Leichte Baureihe



|          |      |                           |     |                                |      |                                  |      |
|----------|------|---------------------------|-----|--------------------------------|------|----------------------------------|------|
| BG:      | 3    | Max. Betriebsdruck [bar]: | 400 | Min. Berstdruck Stecker [bar]: | 1300 | Min. Berstdruck gekuppelt [bar]: | 1460 |
| DN [mm]: | 10,6 | Durchfluss [l/min]:       | 43  | Min. Berstdruck Muffe [bar]:   | 1400 | Ölverlust [cm <sup>3</sup> ]:    | 2,7  |

### Muffen:

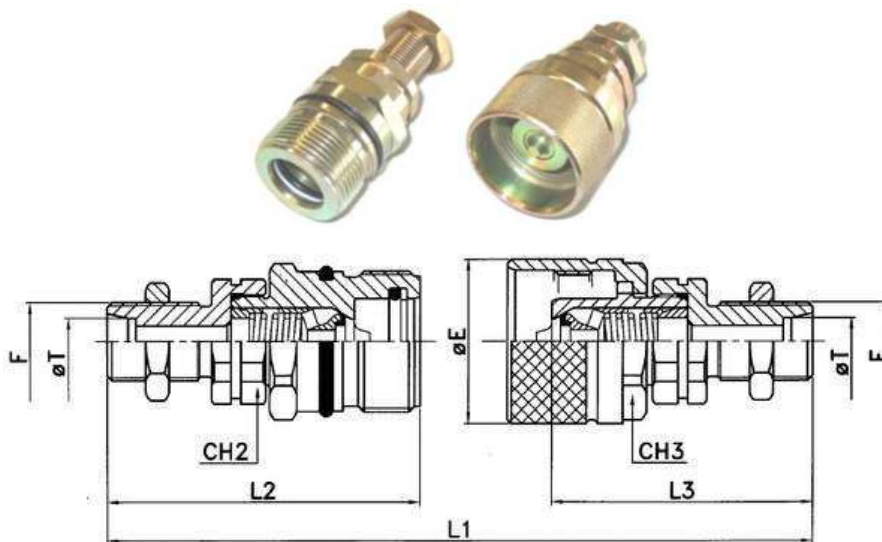
| Artikelnr. | ØT   | CH2 | L1  | L2 | F         | Preis zzgl. 19% MwSt. | Preis inkl. 19% MwSt. |
|------------|------|-----|-----|----|-----------|-----------------------|-----------------------|
|            | mm   | mm  | mm  | mm | mm        | EUR                   | EUR                   |
| 530622-3   | 08 L | 30  | 97  | 64 | M14 x 1,5 | auf Anfrage           | auf Anfrage           |
| 530822-3   | 10 L | 30  | 99  | 65 | M16 x 1,5 | auf Anfrage           | auf Anfrage           |
| 531022-3   | 12 L | 30  | 99  | 65 | M18 x 1,5 | auf Anfrage           | auf Anfrage           |
| 531322-3   | 15 L | 30  | 101 | 66 | M22 x 1,5 | auf Anfrage           | auf Anfrage           |

Tel. 07382/80296-70, [info@wolf-systemhydraulik.de](mailto:info@wolf-systemhydraulik.de) Wolf Systemhydraulik GmbH,  
Schachenstraße 6, 72587 Römerstein

## Stecker:

| Artikelnr. | ØT   | CH3 | ØE | L1  | L3 | F         | Preis<br>zzgl. 19%<br>MwSt. | Preis<br>inkl. 19%<br>MwSt. |
|------------|------|-----|----|-----|----|-----------|-----------------------------|-----------------------------|
|            | mm   | mm  | mm | mm  | mm | mm        | EUR                         | EUR                         |
| 530632-3   | 08 L | 30  | 42 | 97  | 50 | M14 x 1,5 | auf Anfrage                 | auf Anfrage                 |
| 530832-3   | 10 L | 30  | 42 | 99  | 51 | M16 x 1,5 | auf Anfrage                 | auf Anfrage                 |
| 531032-3   | 12 L | 30  | 42 | 99  | 51 | M18 x 1,5 | auf Anfrage                 | auf Anfrage                 |
| 531332-3   | 15 L | 30  | 42 | 101 | 52 | M22 x 1,5 | auf Anfrage                 | auf Anfrage                 |

## Schraubkupplungen DIN 2353 mit Schottgewinde - Leichte Baureihe



|          |      |                           |     |                                |      |                                  |      |
|----------|------|---------------------------|-----|--------------------------------|------|----------------------------------|------|
| BG:      | 3    | Max. Betriebsdruck [bar]: | 400 | Min. Berstdruck Stecker [bar]: | 1300 | Min. Berstdruck gekuppelt [bar]: | 1460 |
| DN [mm]: | 10,6 | Durchfluss [l/min]:       | 43  | Min. Berstdruck Muffe [bar]:   | 1400 | Ölverlust [cm <sup>3</sup> ]:    | 2,7  |

Tel. 07382/80296-70, [info@wolf-systemhydraulik.de](mailto:info@wolf-systemhydraulik.de) Wolf Systemhydraulik GmbH, Schachenstraße 6, 72587 Römerstein

**Muffen:**

| Artikelnr. | ØT   | CH2 | L1  | L2 | F         | Preis<br>zzgl. 19%<br>MwSt. | Preis<br>inkl. 19%<br>MwSt. |
|------------|------|-----|-----|----|-----------|-----------------------------|-----------------------------|
|            | mm   | mm  | mm  | mm | mm        | EUR                         | EUR                         |
| 560622-3   | 08 L | 30  | 129 | 80 | M14 x 1,5 | auf Anfrage                 | auf Anfrage                 |
| 560822-3   | 10 L | 30  | 129 | 80 | M16 x 1,5 | auf Anfrage                 | auf Anfrage                 |
| 561022-3   | 12 L | 30  | 129 | 80 | M18 x 1,5 | auf Anfrage                 | auf Anfrage                 |
| 561322-3   | 15 L | 30  | 131 | 81 | M22 x 1,5 | auf Anfrage                 | auf Anfrage                 |

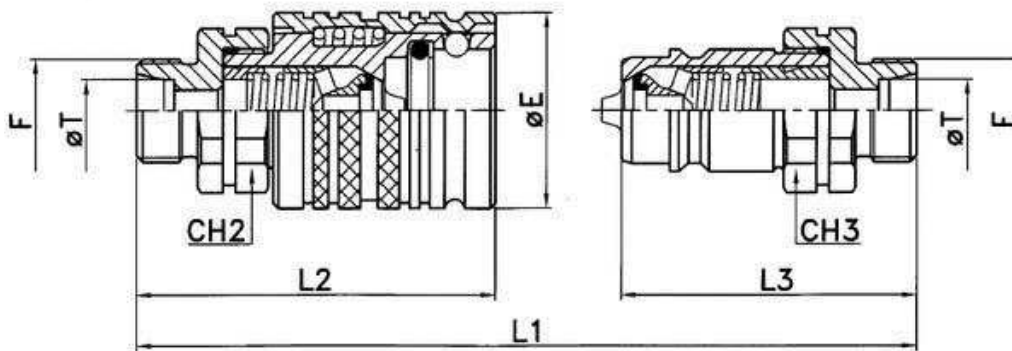
**Stecker:**

| Artikelnr. | ØT   | CH3 | ØE | L1  | L3 | F         | Preis<br>zzgl. 19%<br>MwSt. | Preis<br>inkl. 19%<br>MwSt. |
|------------|------|-----|----|-----|----|-----------|-----------------------------|-----------------------------|
|            | mm   | mm  | mm | mm  | mm | mm        | EUR                         | EUR                         |
| 560632-3   | 08 L | 30  | 42 | 129 | 66 | M14 x 1,5 | auf Anfrage                 | auf Anfrage                 |
| 560832-3   | 10 L | 30  | 42 | 129 | 66 | M16 x 1,5 | auf Anfrage                 | auf Anfrage                 |
| 561032-3   | 12 L | 30  | 42 | 129 | 66 | M18 x 1,5 | auf Anfrage                 | auf Anfrage                 |
| 561332-3   | 15 L | 30  | 42 | 131 | 67 | M22 x 1,5 | auf Anfrage                 | auf Anfrage                 |

Tel. 07382/80296-70, [info@wolf-systemhydraulik.de](mailto:info@wolf-systemhydraulik.de) Wolf Systemhydraulik GmbH,  
Schachenstraße 6, 72587 Römerstein

## Steckkupplungen

### Steckkupplungen DIN 2353 - Leichte Baureihe



|          |      |                           |     |                                |      |                                  |      |
|----------|------|---------------------------|-----|--------------------------------|------|----------------------------------|------|
| BG:      | 3    | Max. Betriebsdruck [bar]: | 250 | Min. Berstdruck Stecker [bar]: | 1030 | Min. Berstdruck gekuppelt [bar]: | 1120 |
| DN [mm]: | 10,6 | Durchfluss [l/min]:       | 43  | Min. Berstdruck Muffe [bar]:   | 1580 | Ölverlust [cm <sup>3</sup> ]:    | 2,7  |

Tel. 07382/80296-70, [info@wolf-systemhydraulik.de](mailto:info@wolf-systemhydraulik.de) Wolf Systemhydraulik GmbH,  
Schachenstraße 6, 72587 Römerstein



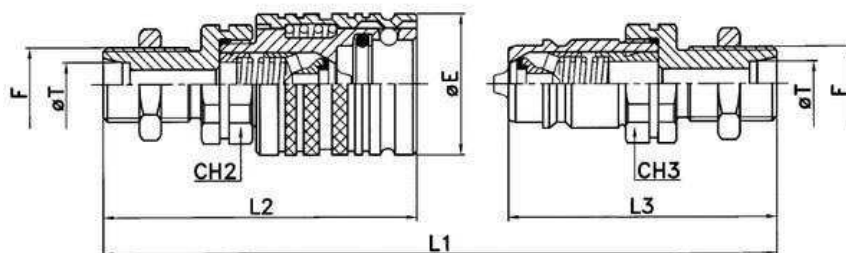
### Muffen:

| Artikelnr. | ØT   | CH2 | ØE | L1  | L2 | F         | Preis<br>zzgl. 19%<br>MwSt. | Preis<br>inkl. 19%<br>MwSt. |
|------------|------|-----|----|-----|----|-----------|-----------------------------|-----------------------------|
|            | mm   | mm  | mm | mm  | mm | mm        | EUR                         | EUR                         |
| 430622-3   | 08 L | 30  | 38 | 103 | 69 | M14 x 1,5 | auf Anfrage                 | auf Anfrage                 |
| 430822-3   | 10 L | 30  | 38 | 105 | 70 | M16 x 1,5 | auf Anfrage                 | auf Anfrage                 |
| 431022-3   | 12 L | 30  | 38 | 105 | 70 | M18 x 1,5 | auf Anfrage                 | auf Anfrage                 |
| 431322-3   | 15 L | 30  | 38 | 107 | 71 | M22 x 1,5 | auf Anfrage                 | auf Anfrage                 |
| 431622-3   | 18 L | 30  | 38 | 107 | 71 | M26 x 1,5 | auf Anfrage                 | auf Anfrage                 |

### Stecker:

| Artikelnr. | ØT   | CH3 | L1  | L3 | F         | Preis<br>zzgl. 19%<br>MwSt. | Preis<br>inkl. 19%<br>MwSt. |
|------------|------|-----|-----|----|-----------|-----------------------------|-----------------------------|
|            | mm   | mm  | mm  | mm | mm        | EUR                         | EUR                         |
| 430632-3   | 08 L | 30  | 103 | 56 | M14 x 1,5 | auf Anfrage                 | auf Anfrage                 |
| 430832-3   | 10 L | 30  | 105 | 57 | M16 x 1,5 | auf Anfrage                 | auf Anfrage                 |
| 431032-3   | 12 L | 30  | 105 | 57 | M18 x 1,5 | auf Anfrage                 | auf Anfrage                 |
| 431332-3   | 15 L | 30  | 107 | 58 | M22 x 1,5 | auf Anfrage                 | auf Anfrage                 |
| 431632-3   | 18 L | 30  | 107 | 58 | M26 x 1,5 | auf Anfrage                 | auf Anfrage                 |

### Steckkupplungen DIN 2353 mit Schottgewinde – Leicht Baureihe



Tel. 07382/80296-70, [info@wolf-systemhydraulik.de](mailto:info@wolf-systemhydraulik.de) Wolf Systemhydraulik GmbH,  
Schachenstraße 6, 72587 Römerstein

|          |      |                           |     |                                |      |                                  |      |
|----------|------|---------------------------|-----|--------------------------------|------|----------------------------------|------|
| BG:      | 3    | Max. Betriebsdruck [bar]: | 250 | Min. Berstdruck Stecker [bar]: | 1030 | Min. Berstdruck gekuppelt [bar]: | 1120 |
| DN [mm]: | 10,6 | Durchfluss [l/min]:       | 43  | Min. Berstdruck Muffe [bar]:   | 1580 | Ölverlust [cm <sup>3</sup> ]:    | 2,7  |

### Muffen:

| Artikelnr. | ØT   | CH2 | ØE | L1  | L2 | F         | Preis zzgl. 19% MwSt. | Artikelnr. inkl. 19% MwSt. |
|------------|------|-----|----|-----|----|-----------|-----------------------|----------------------------|
|            | mm   | mm  | mm | mm  | mm | mm        | EUR                   | EUR                        |
| 460622-3   | 08 L | 30  | 38 | 135 | 85 | M14 x 1,5 | auf Anfrage           | auf Anfrage                |
| 460822-3   | 10 L | 30  | 38 | 135 | 85 | M16 x 1,5 | auf Anfrage           | auf Anfrage                |
| 461022-3   | 12 L | 30  | 38 | 135 | 85 | M18 x 1,5 | auf Anfrage           | auf Anfrage                |
| 461322-3   | 15 L | 30  | 38 | 137 | 86 | M22 x 1,5 | auf Anfrage           | auf Anfrage                |
| 461622-3   | 18 L | 30  | 38 | 137 | 86 | M26 x 1,5 | auf Anfrage           | auf Anfrage                |

### Stecker:

| Artikelnr. | ØT   | CH3 | L1  | L3 | F         | Preis zzgl. 19% MwSt. | Preis Inkl. 19% MwSt. |
|------------|------|-----|-----|----|-----------|-----------------------|-----------------------|
|            | mm   | mm  | mm  | mm | mm        | EUR                   | EUR                   |
| 460632-3   | 08 L | 30  | 135 | 72 | M14 x 1,5 | auf Anfrage           | auf Anfrage           |
| 460832-3   | 10 L | 30  | 135 | 72 | M16 x 1,5 | auf Anfrage           | auf Anfrage           |
| 461032-3   | 12 L | 30  | 135 | 72 | M18 x 1,5 | auf Anfrage           | auf Anfrage           |
| 461332-3   | 15 L | 30  | 137 | 73 | M22 x 1,5 | auf Anfrage           | auf Anfrage           |
| 461632-3   | 18 L | 30  | 137 | 73 | M26 x 1,5 | auf Anfrage           | auf Anfrage           |

Tel. 07382/80296-70, [info@wolf-systemhydraulik.de](mailto:info@wolf-systemhydraulik.de) Wolf Systemhydraulik GmbH,  
Schachenstraße 6, 72587 Römerstein

## Hydraulikschläuche

## Fertigschläuche NW 6

Beidseitig Überwurfmutter mit Innengewinde M14x1,5 (08L)



|               |   |
|---------------|---|
| Nennweite:    | 6   |
| Lagen:        | 2   |
| Armaturen:    | beidseitig Überwurfmutter 08 L mit Innengewinde M14x1,5 mit O- Ring |
| Arbeitsdruck: | 400 bar   |

| Artikelnr. | Länge |     | Preis<br>zzgl. 19%<br>MwSt. | Preis<br>inkl. 19%<br>MwSt. |
|------------|-------|-----|-----------------------------|-----------------------------|
|            | mm    | EUR | EUR                         |                             |
| 0621150    | 500   |     | auf Anfrage                 | auf Anfrage                 |
| 0621160    | 600   |     | auf Anfrage                 | auf Anfrage                 |
| 0621170    | 700   |     | auf Anfrage                 | auf Anfrage                 |
| 0621180    | 800   |     | auf Anfrage                 | auf Anfrage                 |
| 0621190    | 900   |     | auf Anfrage                 | auf Anfrage                 |
| 06211100   | 1000  |     | auf Anfrage                 | auf Anfrage                 |
| 06211120   | 1200  |     | auf Anfrage                 | auf Anfrage                 |
| 06211140   | 1400  |     | auf Anfrage                 | auf Anfrage                 |
| 06211160   | 1600  |     | auf Anfrage                 | auf Anfrage                 |
| 06211180   | 1800  |     | auf Anfrage                 | auf Anfrage                 |
| 06211200   | 2000  |     | auf Anfrage                 | auf Anfrage                 |

Tel. 07382/80296-70, [info@wolf-systemhydraulik.de](mailto:info@wolf-systemhydraulik.de) Wolf Systemhydraulik GmbH,  
Schachenstraße 6, 72587 Römerstein

## Fertigschläuche NW 8

Beidseitig Überwurfmutter mit Innengewinde M16x1,5 (10L)



|               |   |
|---------------|---|
| Nennweite:    | 8   |
| Lagen:        | 2   |
| Armaturen:    | beidseitig Überwurfmutter 10 L mit Innengewinde M16x1,5 mit O- Ring |
| Arbeitsdruck: | 350 bar   |

| Artikelnr. | Länge | Preis              | Preis              |
|------------|-------|--------------------|--------------------|
|            |       | zzgl. 19%<br>MwSt. | inkl. 19%<br>MwSt. |
|            | mm    | EUR                | EUR                |
| 0821150    | 500   | auf Anfrage        | auf Anfrage        |
| 0821160    | 600   | auf Anfrage        | auf Anfrage        |
| 0821170    | 700   | auf Anfrage        | auf Anfrage        |
| 0821180    | 800   | auf Anfrage        | auf Anfrage        |
| 0821190    | 900   | auf Anfrage        | auf Anfrage        |
| 08211100   | 1000  | auf Anfrage        | auf Anfrage        |
| 08211120   | 1200  | auf Anfrage        | auf Anfrage        |
| 08211140   | 1400  | auf Anfrage        | auf Anfrage        |
| 08211160   | 1600  | auf Anfrage        | auf Anfrage        |
| 08211180   | 1800  | auf Anfrage        | auf Anfrage        |
| 08211200   | 2000  | auf Anfrage        | auf Anfrage        |

Tel. 07382/80296-70, [info@wolf-systemhydraulik.de](mailto:info@wolf-systemhydraulik.de) Wolf Systemhydraulik GmbH,  
Schachenstraße 6, 72587 Römerstein

## Fertigschläuche NW 10

### Beidseitig Überwurfmutter mit Innengewinde M18x1,5 (12L)



|               |   |
|---------------|---|
| Nennweite:    | 10  |
| Lagen:        | 2   |
| Armaturen:    | beidseitig Überwurfmutter 12 L mit Innengewinde M18x1,5 mit O- Ring |
| Arbeitsdruck: | 330 bar   |

| Artikelnr. | Länge | Preis              | Preis              |
|------------|-------|--------------------|--------------------|
|            |       | zzgl. 19%<br>MwSt. | inkl. 19%<br>MwSt. |
|            | mm    | EUR                | EUR                |
| 1021120    | 200   | auf Anfrage        | auf Anfrage        |
| 1021130    | 300   | auf Anfrage        | auf Anfrage        |
| 1021140    | 400   | auf Anfrage        | auf Anfrage        |
| 1021150    | 500   | auf Anfrage        | auf Anfrage        |
| 1021160    | 600   | auf Anfrage        | auf Anfrage        |
| 1021170    | 700   | auf Anfrage        | auf Anfrage        |
| 1021180    | 800   | auf Anfrage        | auf Anfrage        |
| 1021190    | 900   | auf Anfrage        | auf Anfrage        |
| 10211100   | 1000  | auf Anfrage        | auf Anfrage        |
| 10211110   | 1100  | auf Anfrage        | auf Anfrage        |
| 10211120   | 1200  | auf Anfrage        | auf Anfrage        |
| 10211130   | 1300  | auf Anfrage        | auf Anfrage        |
| 10211140   | 1400  | auf Anfrage        | auf Anfrage        |
| 10211150   | 1500  | auf Anfrage        | auf Anfrage        |
| 10211160   | 1600  | auf Anfrage        | auf Anfrage        |
| 10211170   | 1700  | auf Anfrage        | auf Anfrage        |
| 10211180   | 1800  | auf Anfrage        | auf Anfrage        |
| 10211190   | 1900  | auf Anfrage        | auf Anfrage        |
| 10211200   | 2000  | auf Anfrage        | auf Anfrage        |
| 10211210   | 2100  | auf Anfrage        | auf Anfrage        |
| 10211220   | 2200  | auf Anfrage        | auf Anfrage        |
| 10211230   | 2300  | auf Anfrage        | auf Anfrage        |
| 10211240   | 2400  | auf Anfrage        | auf Anfrage        |
| 10211250   | 2500  | auf Anfrage        | auf Anfrage        |
| 10211260   | 2600  | auf Anfrage        | auf Anfrage        |
| 10211270   | 2700  | auf Anfrage        | auf Anfrage        |
| 10211280   | 2800  | auf Anfrage        | auf Anfrage        |
| 10211290   | 2900  | auf Anfrage        | auf Anfrage        |
| 10211300   | 3000  | auf Anfrage        | auf Anfrage        |
| 10211800   | 8000  | auf Anfrage        | auf Anfrage        |

**1x Überwurfmutter mit Innengewinde M18x1,5 (12L), 1x Außengewindenippel M18x1.5 (12L)**



|               |   |
|---------------|---|
| Nennweite:    | 10  |
| Lagen:        | 2   |
| Armaturen:    | 1x Überwurfmutter 12 L mit Innengewinde M18x1,5 mit O- Ring, 1x Außengewindenippel 12 L M18x1,5 |
| Arbeitsdruck: | 330 bar   |

| Artikelnr. | Länge | Preis           | Preis           |
|------------|-------|-----------------|-----------------|
|            |       | zzgl. 19% MwSt. | inkl. 19% MwSt. |
|            | mm    | EUR             | EUR             |
| 1021350    | 500   | auf Anfrage     | auf Anfrage     |
| 1021360    | 600   | auf Anfrage     | auf Anfrage     |
| 1021370    | 700   | auf Anfrage     | auf Anfrage     |
| 1021380    | 800   | auf Anfrage     | auf Anfrage     |
| 1021390    | 900   | auf Anfrage     | auf Anfrage     |
| 10213100   | 1000  | auf Anfrage     | auf Anfrage     |
| 10213120   | 1200  | auf Anfrage     | auf Anfrage     |
| 10213140   | 1400  | auf Anfrage     | auf Anfrage     |
| 10213160   | 1600  | auf Anfrage     | auf Anfrage     |
| 10213180   | 1800  | auf Anfrage     | auf Anfrage     |
| 10213200   | 2000  | auf Anfrage     | auf Anfrage     |

Tel. 07382/80296-70, [info@wolf-systemhydraulik.de](mailto:info@wolf-systemhydraulik.de) Wolf Systemhydraulik GmbH,  
Schachenstraße 6, 72587 Römerstein

**Fertigschläuche NW 13**

**Beidseitig Überwurfmutter mit Innengewinde M22x1,5 (15L)**



|               |   |
|---------------|---|
| Nennweite:    | 13  |
| Lagen:        | 2   |
| Armaturen:    | beidseitig Überwurfmutter 15 L mit Innengewinde M22x1,5 mit O- Ring |
| Arbeitsdruck: | 280 bar   |

Tel. 07382/80296-70, [info@wolf-systemhydraulik.de](mailto:info@wolf-systemhydraulik.de) Wolf Systemhydraulik GmbH,  
Schachenstraße 6, 72587 Römerstein



| Artikelnr. | Länge | Preis<br>zzgl. 19%<br>MwSt. | Preis<br>inkl. 19%<br>MwSt. |
|------------|-------|-----------------------------|-----------------------------|
|            | mm    | EUR                         | EUR                         |
| 1221140    | 400   | auf Anfrage                 | auf Anfrage                 |
| 1221150    | 500   | auf Anfrage                 | auf Anfrage                 |
| 1221160    | 600   | auf Anfrage                 | auf Anfrage                 |
| 1221170    | 700   | auf Anfrage                 | auf Anfrage                 |
| 1221180    | 800   | auf Anfrage                 | auf Anfrage                 |
| 1221190    | 900   | auf Anfrage                 | auf Anfrage                 |
| 12211100   | 1000  | auf Anfrage                 | auf Anfrage                 |
| 12211110   | 1100  | auf Anfrage                 | auf Anfrage                 |
| 12211120   | 1200  | auf Anfrage                 | auf Anfrage                 |
| 12211130   | 1300  | auf Anfrage                 | auf Anfrage                 |
| 12211140   | 1400  | auf Anfrage                 | auf Anfrage                 |
| 12211150   | 1500  | auf Anfrage                 | auf Anfrage                 |
| 12211160   | 1600  | auf Anfrage                 | auf Anfrage                 |
| 12211170   | 1700  | auf Anfrage                 | auf Anfrage                 |
| 12211180   | 1800  | auf Anfrage                 | auf Anfrage                 |
| 12211190   | 1900  | auf Anfrage                 | auf Anfrage                 |
| 12211200   | 2000  | auf Anfrage                 | auf Anfrage                 |
| 12211210   | 2100  | auf Anfrage                 | auf Anfrage                 |
| 12211220   | 2200  | auf Anfrage                 | auf Anfrage                 |
| 12211230   | 2300  | auf Anfrage                 | auf Anfrage                 |
| 12211240   | 2400  | auf Anfrage                 | auf Anfrage                 |
| 12211250   | 2500  | auf Anfrage                 | auf Anfrage                 |
| 12211260   | 2600  | auf Anfrage                 | auf Anfrage                 |
| 12211270   | 2700  | auf Anfrage                 | auf Anfrage                 |
| 12211280   | 2800  | auf Anfrage                 | auf Anfrage                 |
| 12211290   | 2900  | auf Anfrage                 | auf Anfrage                 |
| 12211300   | 3000  | auf Anfrage                 | auf Anfrage                 |

Tel. 07382/80296-70, [info@wolf-systemhydraulik.de](mailto:info@wolf-systemhydraulik.de) Wolf Systemhydraulik GmbH,  
Schachenstraße 6, 72587 Römerstein

## Fertigschläuche NW 19

Beidseitig Überwurfmutter mit Innengewinde M30x2 (22L)



|               |   |
|---------------|---|
| Nennweite:    | 19  |
| Lagen:        | 2   |
| Armaturen:    | beidseitig Überwurfmutter 22 L mit Innengewinde M30x2 mit O- Ring |
| Arbeitsdruck: | 215 bar   |

| Artikelnr. | Länge | Preis              | Preis              |
|------------|-------|--------------------|--------------------|
|            |       | zzgl. 19%<br>MwSt. | inkl. 19%<br>MwSt. |
|            | mm    | EUR                | EUR                |
| 2021180    | 800   | auf Anfrage        | auf Anfrage        |
| 20211100   | 1000  | auf Anfrage        | auf Anfrage        |
| 20211125   | 1250  | auf Anfrage        | auf Anfrage        |
| 20211150   | 1500  | auf Anfrage        | auf Anfrage        |
| 20211200   | 2000  | auf Anfrage        | auf Anfrage        |

Tel. 07382/80296-70, [info@wolf-systemhydraulik.de](mailto:info@wolf-systemhydraulik.de) Wolf Systemhydraulik GmbH,  
Schachenstraße 6, 72587 Römerstein

## Schlauch Meterware

### 1-lagiger Hydraulikschlauch (1SN)



|                      |  |
|----------------------|--|
| Arbeitstemperatur:   | -40°C +100°C (Luft = max. +70°C)   |
| Umgebungstemperatur: | -40°C +80°C  |
| Schlauchseele:       | ölbeständiger, synthetischer Kautschuk   |
| Druckträger:         | 1 Lage hochfestes Stahldrahtgeflecht   |
| Oberdecke:           | synthetischer Gummi, abrieb-, kohlenwasserstoff- und ozonbeständig             |
| Anwendungsgebiete:   | Hochdruck Hydrauliksysteme, Kraftstoff, Öl, Antifrostlösungen, Luft und Wasser |

| Artikelnr. | Innen-<br>Ø | Außen-<br>Ø | Max.<br>Arbeits-<br>druck | Min.<br>Berst-<br>druck | Kleinster<br>Biege-<br>radius | Gewicht | Preis<br>zzgl. 19%<br>MwSt. | Preis<br>inkl. 19%<br>MwSt. |
|------------|-------------|-------------|---------------------------|-------------------------|-------------------------------|---------|-----------------------------|-----------------------------|
|            | mm          | mm          | bar                       | bar                     | mm                            | kg/m    | EUR                         | EUR                         |
| 1SN06      | 6           | 13,4        | 225                       | 900                     | 100                           | 0,22    | auf<br>Anfrage              | auf<br>Anfrage              |
| 1SN08      | 8           | 15,0        | 215                       | 860                     | 115                           | 0,26    | auf<br>Anfrage              | auf<br>Anfrage              |
| 1SN10      | 10          | 17,4        | 180                       | 720                     | 130                           | 0,33    | auf<br>Anfrage              | auf<br>Anfrage              |
| 1SN12      | 13          | 20,6        | 160                       | 640                     | 180                           | 0,42    | auf<br>Anfrage              | auf<br>Anfrage              |
| 1SN16      | 16          | 23,7        | 130                       | 520                     | 200                           | 0,51    | auf<br>Anfrage              | auf<br>Anfrage              |
| 1SN20      | 19          | 27,7        | 105                       | 420                     | 240                           | 0,62    | auf<br>Anfrage              | auf<br>Anfrage              |
| 1SN25      | 25          | 35,6        | 88                        | 350                     | 300                           | 0,92    | auf<br>Anfrage              | auf<br>Anfrage              |
| 1SN32      | 32          | 43,5        | 63                        | 250                     | 420                           | 1,20    | auf<br>Anfrage              | auf<br>Anfrage              |

## 2-lagiger Hydraulikschlauch (2SN)



|                      |  |
|----------------------|--|
| Arbeitstemperatur:   | -40°C +100°C (Luft = max. +70°C)   |
| Umgebungstemperatur: | -40°C +80°C  |
| Schlauchseele:       | ölbeständiger, synthetischer Kautschuk   |
| Druckträger:         | 2 Lagen hochfestes Stahldrahtgeflecht  |
| Oberdecke:           | synthetischer Gummi, abrieb-, kohlenwasserstoff- und ozonbeständig             |
| Anwendungsgebiete:   | Hochdruck Hydrauliksysteme, Kraftstoff, Öl, Antifrostlösungen, Luft und Wasser |

| Artikelnr. | Innen-<br>Ø | Außen-<br>Ø | Max.<br>Arbeits-<br>druck | Min.<br>Berst-<br>druck | Kleinster<br>Biege-<br>radius | Gewicht | Preis<br>zzgl. 19%<br>MwSt. | Preis<br>inkl. 19%<br>MwSt. |
|------------|-------------|-------------|---------------------------|-------------------------|-------------------------------|---------|-----------------------------|-----------------------------|
|            | mm          | mm          | bar                       | bar                     | mm                            | kg/m    | EUR                         | EUR                         |
| 2SN06      | 6           | 15,0        | 400                       | 1600                    | 100                           | 0,36    | auf Anfrage                 | auf Anfrage                 |
| 2SN08      | 8           | 16,7        | 350                       | 1400                    | 115                           | 0,42    | auf Anfrage                 | auf Anfrage                 |
| 2SN10      | 10          | 19,1        | 330                       | 1320                    | 125                           | 0,51    | auf Anfrage                 | auf Anfrage                 |
| 2SN12      | 13          | 22,2        | 280                       | 1120                    | 175                           | 0,64    | auf Anfrage                 | auf Anfrage                 |
| 2SN16      | 16          | 25,4        | 250                       | 1000                    | 200                           | 0,74    | auf Anfrage                 | auf Anfrage                 |
| 2SN20      | 19          | 29,3        | 215                       | 860                     | 240                           | 0,91    | auf Anfrage                 | auf Anfrage                 |
| 2SN25      | 25          | 38,1        | 165                       | 660                     | 300                           | 1,32    | auf Anfrage                 | auf Anfrage                 |
| 2SN32      | 32          | 48,3        | 125                       | 500                     | 420                           | 1,93    | auf Anfrage                 | auf Anfrage                 |

Tel. 07382/80296-70, [info@wolf-systemhydraulik.de](mailto:info@wolf-systemhydraulik.de) Wolf Systemhydraulik GmbH,  
Schachenstraße 6, 72587 Römerstein

## 4-lagiger Hydraulikschlauch (4SP)



|                      |  |
|----------------------|--|
| Arbeitstemperatur:   | -40°C +100°C   |
| Umgebungstemperatur: | -40°C +80°C  |
| Schlauchseele:       | ölbeständiger, synthetischer Kautschuk   |
| Druckträger:         | 4 Lagen hochfeste Stahldraht- Spiralen   |
| Oberdecke:           | synthetischer Gummi, abrieb-, kohlenwasserstoff- und ozonbeständig             |
| Anwendungsgebiete:   | Hochdruck Hydrauliksysteme, Kraftstoff, Öl, Antifrostlösungen, Luft und Wasser |

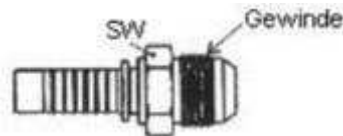
| Artikelnr. | Innen-<br>Ø | Außen-<br>Ø | Max.<br>Arbeits-<br>druck | Min.<br>Berst-<br>druck | Kleinster<br>Biege-<br>radius | Gewicht | Preis<br>zzgl. 19%<br>MwSt. | Preis<br>inkl. 19%<br>MwSt. |
|------------|-------------|-------------|---------------------------|-------------------------|-------------------------------|---------|-----------------------------|-----------------------------|
|            | mm          | mm          | bar                       | bar                     | mm                            | kg/m    | EUR                         | EUR                         |
| 4841000    | 10          | 21,4        | 445                       | 1780                    | 180                           | 0,74    | auf Anfrage                 | auf Anfrage                 |
| 4841300    | 13          | 24,6        | 415                       | 1660                    | 230                           | 0,88    | auf Anfrage                 | auf Anfrage                 |
| 4841600    | 16          | 28,2        | 350                       | 1400                    | 250                           | 1,05    | auf Anfrage                 | auf Anfrage                 |
| 4842000    | 19          | 32,2        | 380                       | 1520                    | 300                           | 1,44    | auf Anfrage                 | auf Anfrage                 |
| 4842500    | 25          | 39,7        | 320                       | 1280                    | 340                           | 1,96    | auf Anfrage                 | auf Anfrage                 |

Tel. 07382/80296-70, [info@wolf-systemhydraulik.de](mailto:info@wolf-systemhydraulik.de) Wolf Systemhydraulik GmbH,  
Schachenstraße 6, 72587 Römerstein

## Pressverschraubungen

**Außengewindenippel**

## AGJ 74° Konus/ UNF



| ArtikelNr. | Innen-Ø | Gewinde   | SW | Preis           | Preis           |
|------------|---------|-----------|----|-----------------|-----------------|
|            | mm      |           |    | zzgl. 19% MwSt. | inkl. 19% MwSt. |
|            | mm      | "         | mm | EUR             | EUR             |
| 1310-06    | 6       | 7/16-20   | 14 | auf Anfrage     | auf Anfrage     |
| 1310-08    | 8       | 9/16-18   | 19 | auf Anfrage     | auf Anfrage     |
| 1310-10    | 10      | 9/16-18   | 19 | auf Anfrage     | auf Anfrage     |
| 1310-10/12 | 10      | 3/4-16    | 22 | auf Anfrage     | auf Anfrage     |
| 1310-12    | 13      | 3/4-16    | 22 | auf Anfrage     | auf Anfrage     |
| 1310-12/16 | 13      | 7/8-14    | 24 | auf Anfrage     | auf Anfrage     |
| 1310-16    | 16      | 7/8-14    | 24 | auf Anfrage     | auf Anfrage     |
| 1310-20    | 20      | 1 1/16-12 | 27 | auf Anfrage     | auf Anfrage     |
| 1310-25    | 25      | 1 5/16-12 | 34 | auf Anfrage     | auf Anfrage     |

Wolf Systemhydraulik GmbH  
 Amtsgericht Stuttgart HRB Nr. 775078 - Bankverbindung: Volksbank Kirchheim-Nürtingen eG IBAN De26612901200483698008



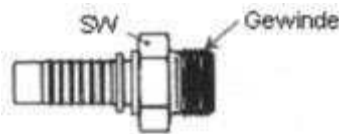
## AGR konisch- 60° Konus/ BSP



| Artikelnr. | Innen-Ø | SW | Preis           | Preis           |
|------------|---------|----|-----------------|-----------------|
|            | mm      |    | zzgl. 19% MwSt. | inkl. 19% MwSt. |
|            |         | mm | EUR             | EUR             |
| 1320-06    | 6       | 15 | auf Anfrage     | auf Anfrage     |
| 1320-08/06 | 8       | 15 | auf Anfrage     | auf Anfrage     |
| 1320-08/10 | 8       | 19 | auf Anfrage     | auf Anfrage     |
| 1320-10    | 10      | 19 | auf Anfrage     | auf Anfrage     |
| 1320-10/12 | 10      | 24 | auf Anfrage     | auf Anfrage     |
| 1320-12    | 13      | 24 | auf Anfrage     | auf Anfrage     |
| 1320-16/12 | 16      | 26 | auf Anfrage     | auf Anfrage     |
| 1320-20    | 20      | 30 | auf Anfrage     | auf Anfrage     |
| 1320-25    | 25      | 36 | auf Anfrage     | auf Anfrage     |
| 1320-25/32 | 25      | 40 | auf Anfrage     | auf Anfrage     |

qÉaMTPUCLM0VSJTM=âñ] i çãÑeóíÉã ÜöÇe-i ãñÇÉt çãÑeóíÉã ÜöÇe-i ãñ-d ã Ae I  
pÄÜ-ÄÜÉãíe-LÉ-SI=TCRUT-o gã ÉëíÉã

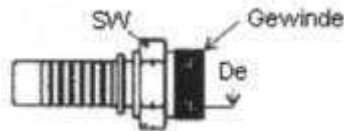
## AGR zylindrisch- 60° Konus/ BSP



| Artikelnr. | Innen-Ø | Gewinde | SW | Preis<br>zzgl. 19% MwSt. | Preis<br>inkl. 19% MwSt. |
|------------|---------|---------|----|--------------------------|--------------------------|
|            | mm      | "       | mm | EUR                      | EUR                      |
| 1300-06    | 6       | 1/4     | 19 | auf Anfrage              | auf Anfrage              |
| 1300-08    | 8       | 3/8     | 22 | auf Anfrage              | auf Anfrage              |
| 1300-08/06 | 8       | 1/4     | 19 | auf Anfrage              | auf Anfrage              |
| 1300-10    | 10      | 3/8     | 22 | auf Anfrage              | auf Anfrage              |
| 1300-10/12 | 10      | 1/2     | 27 | auf Anfrage              | auf Anfrage              |
| 1300-12    | 13      | 1/2     | 27 | auf Anfrage              | auf Anfrage              |
| 1306-16    | 16      | 5/8     | 28 | auf Anfrage              | auf Anfrage              |
| 1300-20    | 20      | 3/4     | 32 | auf Anfrage              | auf Anfrage              |
| 1300-20/25 | 20      | 1       | 38 | auf Anfrage              | auf Anfrage              |
| 1300-25    | 25      | 1       | 38 | auf Anfrage              | auf Anfrage              |

qÉ&MTPUOLUOV/SJTM-áñ] i çÑóéíÉã ÜöÇë-ì ääÇÉ-ç çÑóéíÉã ÜöÇë-ì ää-ä Äe I  
pÄÜ-ÄÜÉâéíê-L-É-SI-É-ORUT-ø gã ÉééíÉã

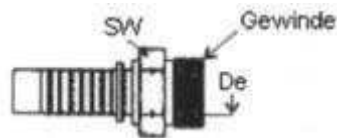
## CEL- leichte Baureihe- 24° Konus



| Artikelnr. | Innen-Ø | Gewinde | De | SW | Preis<br>zzgl. 19% MwSt. | Preis<br>inkl. 19% MwSt. |
|------------|---------|---------|----|----|--------------------------|--------------------------|
|            | mm      | mm      | mm | mm | EUR                      | EUR                      |
| 1100-06/05 | 6       | M12x1,5 | 6  | 14 | auf Anfrage              | auf Anfrage              |
| 1100-06    | 6       | M14x1,5 | 8  | 15 | auf Anfrage              | auf Anfrage              |
| 1100-08    | 8       | M16x1,5 | 10 | 17 | auf Anfrage              | auf Anfrage              |
| 1100-08/10 | 8       | M18x1,5 | 12 | 19 | auf Anfrage              | auf Anfrage              |
| 1100-10    | 10      | M18x1,5 | 12 | 19 | auf Anfrage              | auf Anfrage              |
| 1100-10/08 | 10      | M18x1,5 | 12 | 19 | auf Anfrage              | auf Anfrage              |
| 1100-12    | 13      | M22x1,5 | 15 | 24 | auf Anfrage              | auf Anfrage              |
| 1100-12/10 | 13      | M18x1,5 | 12 | 19 | auf Anfrage              | auf Anfrage              |
| 1100-12/16 | 13      | M26x1,5 | 18 | 27 | auf Anfrage              | auf Anfrage              |
| 1100-16    | 16      | M26x1,5 | 18 | 27 | auf Anfrage              | auf Anfrage              |
| 1100-20    | 20      | M30x2   | 22 | 32 | auf Anfrage              | auf Anfrage              |
| 1100-25    | 25      | M36x2   | 28 | 38 | auf Anfrage              | auf Anfrage              |
| 1100-32    | 32      | M45x2   | 35 | 46 | auf Anfrage              | auf Anfrage              |

qÉaMTPUCLUMVSTJM-ãñ] i çãÑóóíÉã ÜöÇe-i ãñÇÉt çãÑóóíÉã ÜöÇe-i ãñ-d ã Æe I  
pÄÜ-ÄÜÉãíe-L É-SI=TORUT-o gã ÉãíÉã

## CES- schwere Baureihe- 24° Konus

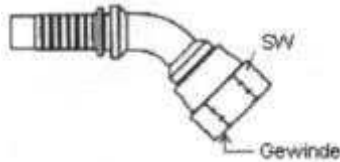


| Artikelnr. | Innen-Ø | Gewinde | De | SW | Preis<br>zzgl. 19% MwSt. | Preis<br>inkl. 19% MwSt. |
|------------|---------|---------|----|----|--------------------------|--------------------------|
|            | mm      | mm      | mm | mm | EUR                      | EUR                      |
| 1110-06    | 6       | M18x1,5 | 10 | 19 | auf Anfrage              | auf Anfrage              |
| 1110-08    | 8       | M20x1,5 | 12 | 22 | auf Anfrage              | auf Anfrage              |
| 1110-10/08 | 10      | M20x1,5 | 12 | 22 | auf Anfrage              | auf Anfrage              |
| 1110-10    | 10      | M22x1,5 | 14 | 24 | auf Anfrage              | auf Anfrage              |
| 1110-12    | 13      | M24x1,5 | 16 | 27 | auf Anfrage              | auf Anfrage              |
| 1110-16    | 16      | M30x2   | 20 | 32 | auf Anfrage              | auf Anfrage              |
| 1110-25    | 25      | M42x2   | 30 | 46 | auf Anfrage              | auf Anfrage              |
| 1110-32    | 32      | M52x2   | 38 | 55 | auf Anfrage              | auf Anfrage              |

qÉacMTPUCLUMVJSJM=ãñ] i çãÑeóeíEã ÜöÇe-i ãñÇÉt çãÑeóeíEã ÜöÇe-i ãñ-d ã Æe I  
pÄÜ-ÄÜÉãeíe-L É-SI=TORUT-o ğã ÉeíEã

**Dichtkegelnippel mit Überwurfmutter**

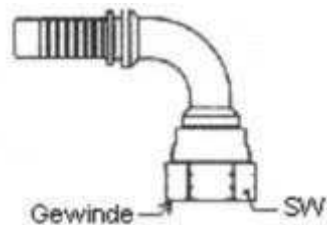
## DKJ 45°- 74° Konus/ UNF



| Artikelnr.    | Innen-Ø | Gewinde   | SW | Preis<br>zzgl. 19% MwSt. | Preis<br>inkl. 19% MwSt. |
|---------------|---------|-----------|----|--------------------------|--------------------------|
|               | mm      | "         | mm | EUR                      | EUR                      |
| 1510-06-45    | 6       | 7/16-20   | 17 | auf Anfrage              | auf Anfrage              |
| 1510-08-45    | 8       | 9/16-18   | 19 | auf Anfrage              | auf Anfrage              |
| 1510-10-45    | 10      | 9/16-18   | 19 | auf Anfrage              | auf Anfrage              |
| 1510-10/12-45 | 10      | 3/4-16    | 24 | auf Anfrage              | auf Anfrage              |
| 1510-12-45    | 13      | 3/4-16    | 24 | auf Anfrage              | auf Anfrage              |
| 1510-12/16-45 | 13      | 7/8-14    | 27 | auf Anfrage              | auf Anfrage              |
| 1510-16-45    | 16      | 7/8-14    | 27 | auf Anfrage              | auf Anfrage              |
| 1510-20-45    | 20      | 1 1/16-12 | 32 | auf Anfrage              | auf Anfrage              |
| 1510-25-45    | 25      | 1 5/16-12 | 38 | auf Anfrage              | auf Anfrage              |

qÉÁVITPUCUMOVSTM-áñ] i çãÑóéíEã ÜóÇë-i ãñÇÉ-t çãÑóéíEã ÜóÇë-i ãñ d ã Ae l  
 pÄÜ-ÄÜÉãéíê-L-É-SI=CRUT-ø gã ÉãéíEã

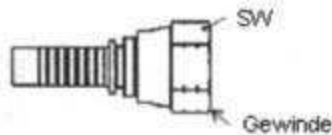
## DKJ 90°- 74° Konus/ UNF



| Artikelnr.    | Innen-Ø | Gewinde   | SW | Preis           | Preis           |
|---------------|---------|-----------|----|-----------------|-----------------|
|               | mm      |           |    | zzgl. 19% MwSt. | inkl. 19% MwSt. |
|               |         | "         | mm | EUR             | EUR             |
| 1510-06-90    | 6       | 7/16-20   | 17 | auf Anfrage     | auf Anfrage     |
| 1510-06/08-90 | 6       | 1/2-20    | 19 | auf Anfrage     | auf Anfrage     |
| 1510-06/10-90 | 6       | 9/16-18   | 19 | auf Anfrage     | auf Anfrage     |
| 1510-08-90    | 8       | 9/16-18   | 19 | auf Anfrage     | auf Anfrage     |
| 1510-10-90    | 10      | 9/16-18   | 19 | auf Anfrage     | auf Anfrage     |
| 1510-10/12-90 | 10      | 3/4-16    | 24 | auf Anfrage     | auf Anfrage     |
| 1510-12-90    | 13      | 3/4-16    | 24 | auf Anfrage     | auf Anfrage     |
| 1510-12/16-90 | 13      | 7/8-14    | 27 | auf Anfrage     | auf Anfrage     |
| 1510-16-90    | 16      | 7/8-14    | 27 | auf Anfrage     | auf Anfrage     |
| 1510-16/20-90 | 16      | 1 1/16-12 | 32 | auf Anfrage     | auf Anfrage     |
| 1510-20-90    | 20      | 1 1/16-12 | 32 | auf Anfrage     | auf Anfrage     |
| 1510-25-90    | 25      | 1 5/16-12 | 38 | auf Anfrage     | auf Anfrage     |

qÉÁVTPUCLMDSJTM-áñ] i çÑóéíEá ÜóÇ-í ãñÇÉ- çñóéíEá ÜóÇ-í ãñ d ä Ae I  
 pÄÜ-ÄÜÉáéíê-L É-SI=CRUT-ø ãä ÉéíÉá

## DKJ gerade- 74° Konus/ UNF

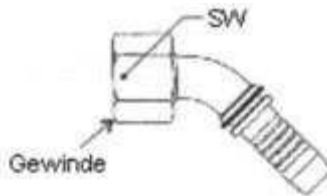


| Artikelnr. | Innen-Ø | Gewinde   | SW | Preis<br>zzgl. 19% MwSt. | Preis<br>inkl. 19% MwSt. |
|------------|---------|-----------|----|--------------------------|--------------------------|
|            | mm      | "         | mm | EUR                      | EUR                      |
| 1510-06    | 6       | 7/16-20   | 17 | auf Anfrage              | auf Anfrage              |
| 1510-06/08 | 6       | 1/2-20    | 19 | auf Anfrage              | auf Anfrage              |
| 1510-08    | 8       | 9/16-18   | 19 | auf Anfrage              | auf Anfrage              |
| 1510-10    | 10      | 9/16-18   | 19 | auf Anfrage              | auf Anfrage              |
| 1510-10/12 | 10      | 3/4-16    | 24 | auf Anfrage              | auf Anfrage              |
| 1510-12    | 13      | 3/4-16    | 24 | auf Anfrage              | auf Anfrage              |
| 1510-12/16 | 13      | 7/8-14    | 27 | auf Anfrage              | auf Anfrage              |
| 1510-16    | 16      | 7/8-14    | 27 | auf Anfrage              | auf Anfrage              |
| 1510-16/20 | 16      | 1 1/16-12 | 32 | auf Anfrage              | auf Anfrage              |
| 1510-20    | 20      | 1 1/16-12 | 32 | auf Anfrage              | auf Anfrage              |
| 1510-25    | 25      | 1 5/16-12 | 38 | auf Anfrage              | auf Anfrage              |

qÉ&MTPUQLMVSJTM-ãÑ] i çãÑóéíÉã ÜóÇê-ì ãÑÇÉ± çãÑ óéíÉã ÜóÇê-ì ãÑ d ã Ae I  
pÄÜ-ÄÜÉãíê-É-SI=FORUT=õ ğã ÉóéíÉã



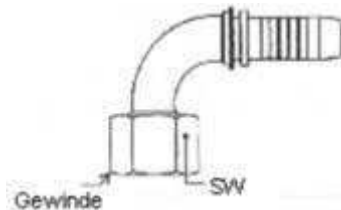
## DKL 45°- leichte Baureihe- 24/60° Konus



| Artikelnr. | Innen-Ø | Gewinde | SW | Preis<br>zzgl. 19% MwSt. | Preis<br>inkl. 19% MwSt. |
|------------|---------|---------|----|--------------------------|--------------------------|
|            | mm      | mm      | mm | EUR                      | EUR                      |
| 1200-05-45 | 5       | M12x1,5 | 14 | auf Anfrage              | auf Anfrage              |
| 1200-06-45 | 6       | M14x1,5 | 17 | auf Anfrage              | auf Anfrage              |
| 1200-08-45 | 8       | M16x1,5 | 19 | auf Anfrage              | auf Anfrage              |
| 1200-10-45 | 10      | M18x1,5 | 22 | auf Anfrage              | auf Anfrage              |
| 1200-12-45 | 13      | M22x1,5 | 27 | auf Anfrage              | auf Anfrage              |
| 1200-16-45 | 16      | M26x1,5 | 32 | auf Anfrage              | auf Anfrage              |
| 1200-25-45 | 25      | M36x2   | 41 | auf Anfrage              | auf Anfrage              |
| 1200-32-45 | 32      | M45x2   | 50 | auf Anfrage              | auf Anfrage              |

qÉ&MTPUCLUMV/SJTM-áÑ] i çÑóéíÉã ÜöÇë-í ääÇÉ- çÑóéíÉã ÜöÇë-í ää-ã Äe I  
pÄÜ-ÄÜÉãéíë-L-É-SI-FCRUT-ø gã ÉëíÉã

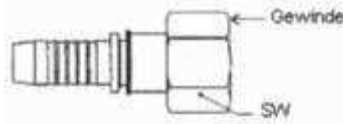
## DKL 90°- leichte Baureihe- 24/60° Konus



| Artikelnr.    | Innen-Ø | Gewinde | SW | Preis<br>zzgl. 19% MwSt.<br>EUR | Preis<br>inkl. 19% MwSt.<br>EUR |
|---------------|---------|---------|----|---------------------------------|---------------------------------|
| 1200-05-90    | 5       | M12x1,5 | 14 | auf Anfrage                     | auf Anfrage                     |
| 1200-06-90    | 6       | M14x1,5 | 17 | auf Anfrage                     | auf Anfrage                     |
| 1200-06/05-90 | 6       | M12x1,5 | 14 | auf Anfrage                     | auf Anfrage                     |
| 1200-08-90    | 8       | M16x1,5 | 19 | auf Anfrage                     | auf Anfrage                     |
| 1200-10-90    | 10      | M18x1,5 | 22 | auf Anfrage                     | auf Anfrage                     |
| 1200-10/08-90 | 10      | M16x1,5 | 19 | auf Anfrage                     | auf Anfrage                     |
| 1200-12-90    | 13      | M22x1,5 | 27 | auf Anfrage                     | auf Anfrage                     |
| 1200-16-90    | 16      | M26x1,5 | 32 | auf Anfrage                     | auf Anfrage                     |
| 1200-25-90    | 20      | M30x2   | 36 | auf Anfrage                     | auf Anfrage                     |
| 1200-32-90    | 32      | M45x2   | 50 | auf Anfrage                     | auf Anfrage                     |

qÉakMTPUCLMDSJTM=ãÑ] i çãÑóéíÉã ÜöÇè-ì äãÑÉ-t çãÑ óéíÉã ÜöÇè-ì äã-d ã Äe I  
pÄÜ-ÄÜÉääíé-É-É-SI=FORUT=õ gã ÉééíÉã

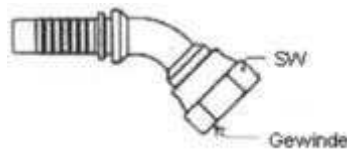
## DKL gerade- leichte Baureihe- 24/60° Konus



| Artikelnr. | Innen-Ø | Gewinde | SW | Preis           | Preis           |
|------------|---------|---------|----|-----------------|-----------------|
|            |         |         |    | zzgl. 19% MwSt. | inkl. 19% MwSt. |
|            | mm      | mm      | mm | EUR             | EUR             |
| 1200-05    | 5       | M12x1,5 | 14 | auf Anfrage     | auf Anfrage     |
| 1200-06    | 6       | M14x1,5 | 17 | auf Anfrage     | auf Anfrage     |
| 1200-06/05 | 6       | M12x1,5 | 14 | auf Anfrage     | auf Anfrage     |
| 1200-06/08 | 6       | M16x1,5 | 19 | auf Anfrage     | auf Anfrage     |
| 1200-06/10 | 6       | M18x1,5 | 22 | auf Anfrage     | auf Anfrage     |
| 1200-08    | 8       | M16x1,5 | 19 | auf Anfrage     | auf Anfrage     |
| 1200-08/10 | 8       | M18x1,5 | 22 | auf Anfrage     | auf Anfrage     |
| 1200-10    | 10      | M18x1,5 | 22 | auf Anfrage     | auf Anfrage     |
| 1200-10/08 | 10      | M16x1,5 | 19 | auf Anfrage     | auf Anfrage     |
| 1200-10/12 | 10      | M22x1,5 | 27 | auf Anfrage     | auf Anfrage     |
| 1200-12    | 13      | M22x1,5 | 27 | auf Anfrage     | auf Anfrage     |
| 1200-12/10 | 13      | M18x1,5 | 22 | auf Anfrage     | auf Anfrage     |
| 1200-16    | 16      | M26x1,5 | 32 | auf Anfrage     | auf Anfrage     |
| 1200-20    | 20      | M30x2   | 36 | auf Anfrage     | auf Anfrage     |
| 1200-25    | 25      | M36x2   | 41 | auf Anfrage     | auf Anfrage     |
| 1200-32    | 32      | M45x2   | 50 | auf Anfrage     | auf Anfrage     |
| 1200-40    | 40      | M52x2   | 60 | auf Anfrage     | auf Anfrage     |

qÉÅVMPUQLUMOVSTJTM-ãñ] i çãÑóéíÉã ÜóÇë-ì ãñÇÉ-± çãÑóéíÉã ÜóÇë-ì ãñ d ã Ae I  
pÄÜ-ÄÜÉãéíê-É-SI=TORUT=ò ãã ÉééíÉã

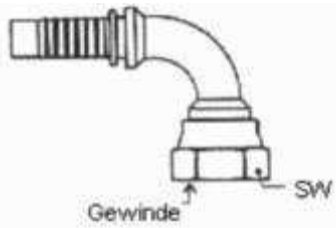
## DKR 45°- 60° Konus/ BSP



| Artikelnr.    | Innen-Ø | Gewinde | SW | Preis<br>zzgl. 19% MwSt. | Preis<br>inkl. 19% MwSt. |
|---------------|---------|---------|----|--------------------------|--------------------------|
|               | mm      | "       | mm | EUR                      | EUR                      |
| 1500-06-45    | 6       | 1/4     | 19 | auf Anfrage              | auf Anfrage              |
| 1500-06/08-45 | 6       | 3/8     | 22 | auf Anfrage              | auf Anfrage              |
| 1500-08-45    | 8       | 3/8     | 22 | auf Anfrage              | auf Anfrage              |
| 1500-08/06-45 | 8       | 1/4     | 19 | auf Anfrage              | auf Anfrage              |
| 1500-10-45    | 10      | 3/8     | 22 | auf Anfrage              | auf Anfrage              |
| 1500-12-45    | 13      | 1/2     | 27 | auf Anfrage              | auf Anfrage              |
| 1500-16/20-45 | 16      | 3/4     | 32 | auf Anfrage              | auf Anfrage              |
| 1500-20-45    | 20      | 3/4     | 32 | auf Anfrage              | auf Anfrage              |
| 1500-20/25-45 | 20      | 1       | 38 | auf Anfrage              | auf Anfrage              |
| 1500-40-45    | 40      | 1 1/2   | 55 | auf Anfrage              | auf Anfrage              |

qÉãkMTPUCLMDSJTM=ãN] i çãÑeóíÉã ÜöÇè-i ãñÇÉ-t çãÑ eóíÉã ÜöÇè-i ãñ=ã ã Ae I  
 pÄÜ-ÄÜÉãíê-L-É-SI=TORUT=õ gã ÉëíÉã

## DKR 90°- 60° Konus/ BSP



| Artikelnr.    | Innen-Ø | Gewinde | SW | Preis<br>zzgl. 19% MwSt. | Preis<br>inkl. 19% MwSt. |
|---------------|---------|---------|----|--------------------------|--------------------------|
|               | mm      | "       | mm | EUR                      | EUR                      |
| 1500-06-90    | 6       | 1/4     | 19 | auf Anfrage              | auf Anfrage              |
| 1500-06/08-90 | 6       | 3/8     | 22 | auf Anfrage              | auf Anfrage              |
| 1500-08-90    | 8       | 3/8     | 22 | auf Anfrage              | auf Anfrage              |
| 1500-08/06-90 | 8       | 1/4     | 19 | auf Anfrage              | auf Anfrage              |
| 1500-10-90    | 10      | 3/8     | 22 | auf Anfrage              | auf Anfrage              |
| 1500-10/12-90 | 10      | 1/2     | 27 | auf Anfrage              | auf Anfrage              |
| 1500-12-90    | 13      | 1/2     | 27 | auf Anfrage              | auf Anfrage              |
| 1500-16-90    | 16      | 5/8     | 28 | auf Anfrage              | auf Anfrage              |
| 1500-20-90    | 20      | 3/4     | 32 | auf Anfrage              | auf Anfrage              |
| 1500-25-90    | 25      | 1       | 38 | auf Anfrage              | auf Anfrage              |
| 1500-32-90    | 32      | 1 1/4   | 50 | auf Anfrage              | auf Anfrage              |
| 1500-40-90    | 40      | 1 1/2   | 55 | auf Anfrage              | auf Anfrage              |

qÉãMTPUQLMVSJTM-ãÑ] i çãÙEóéíEã ÜöÇë-ì ããÇÉ-ã çãÑ óéíEã ÜöÇë-ì ãã-ã ã Ae I  
 pÄÜ-ÄÜEãéíê-É-SI=TORUT-ã ğã ÉééíEã

## DKR gerade- 60° Konus/ BSP

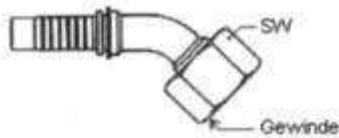


| Artikelnr. | Innen-Ø | Gewinde | SW | Preis<br>zzgl. 19% MwSt. | Preis<br>inkl. 19% MwSt. |
|------------|---------|---------|----|--------------------------|--------------------------|
|            | mm      | "       | mm | EUR                      | EUR                      |
| 1500-06    | 6       | 1/4     | 19 | auf Anfrage              | auf Anfrage              |
| 1500-06/08 | 6       | 3/8     | 22 | auf Anfrage              | auf Anfrage              |
| 1500-08    | 8       | 3/8     | 22 | auf Anfrage              | auf Anfrage              |
| 1500-08/06 | 8       | 1/4     | 19 | auf Anfrage              | auf Anfrage              |
| 1500-10    | 10      | 3/8     | 22 | auf Anfrage              | auf Anfrage              |
| 1500-10/12 | 10      | 1/2     | 27 | auf Anfrage              | auf Anfrage              |
| 1500-12    | 13      | 1/2     | 27 | auf Anfrage              | auf Anfrage              |
| 1500-16    | 16      | 5/8     | 28 | auf Anfrage              | auf Anfrage              |
| 1500-20    | 20      | 3/4     | 32 | auf Anfrage              | auf Anfrage              |
| 1500-25    | 25      | 1       | 38 | auf Anfrage              | auf Anfrage              |
| 1500-25/32 | 25      | 1 1/4   | 50 | auf Anfrage              | auf Anfrage              |
| 1500-32    | 32      | 1 1/4   | 50 | auf Anfrage              | auf Anfrage              |
| 1500-40    | 40      | 1 1/2   | 55 | auf Anfrage              | auf Anfrage              |

qÉ&MTPUCLUMVSJTM-áñ] i çÑeóíÉã Üöçè-ì áúÇÉ± çãÑ eóíÉã Üöçè-ì áú-á Ae I  
pÄÜ-ÄÜÉãéíê-É-SI-FCRUT-ø gã ÉçéíÉã

**Dichtkegelnippel mit Überwurfmutter mit O-Ring**

## DKOL 45°- leichte Baureihe- 24° Konus

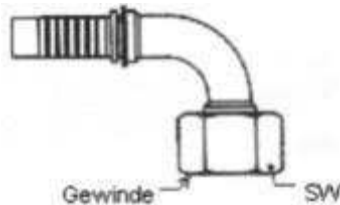


| Artikelnr.    | Innen-Ø | Gewinde | SW | Preis<br>zzgl. 19% MwSt. | Preis<br>inkl. 19% MwSt. |
|---------------|---------|---------|----|--------------------------|--------------------------|
|               | mm      | mm      | mm | EUR                      | EUR                      |
| 1220-08/10-45 | 8       | M18x1,5 | 22 | auf Anfrage              | auf Anfrage              |
| 1220-10-45    | 10      | M18x1,5 | 22 | auf Anfrage              | auf Anfrage              |
| 1220-12-45    | 13      | M22x1,5 | 27 | auf Anfrage              | auf Anfrage              |
| 1220-20-45    | 20      | M30x2   | 36 | auf Anfrage              | auf Anfrage              |

qÉaMTPUCLUMOVSTJMañ] i çÑóóíÉa ÜóÇ-i ãñÇÉ-t çãÑóóíÉa ÜóÇ-i ãñ-d à Æe I  
pÄÜ-ÄÜääíé-LÉ-SI=CRUT-ø gã ÉéíÉã



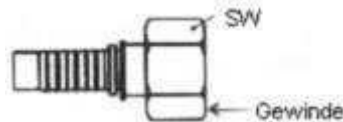
## DKOL 90°- leichte Baureihe- 24° Konus



| Artikelnr.    | Innen-Ø | Gewinde | SW | Preis<br>zzgl. 19% MwSt. | Preis<br>inkl. 19% MwSt. |
|---------------|---------|---------|----|--------------------------|--------------------------|
|               | mm      | mm      | mm | EUR                      | EUR                      |
| 1220-06/08-90 | 6       | M16x1,5 | 19 | auf Anfrage              | auf Anfrage              |
| 1220-08-90    | 8       | M16x1,5 | 19 | auf Anfrage              | auf Anfrage              |
| 1220-08/10-90 | 8       | M18x1,5 | 22 | auf Anfrage              | auf Anfrage              |
| 1220-10-90    | 10      | M18x1,5 | 22 | auf Anfrage              | auf Anfrage              |
| 1220-12-90    | 13      | M22x1,5 | 27 | auf Anfrage              | auf Anfrage              |
| 1220-20-90    | 20      | M30x2   | 36 | auf Anfrage              | auf Anfrage              |
| 1220-25-90    | 25      | M36x2   | 41 | auf Anfrage              | auf Anfrage              |

qÉaVTPUCLMVSJTM=ãñ] i çãÑóéíEã ÜóÇè-i ãñÇÉ-t çãÑóéíEã ÜóÇè-i ãñ dã Ae l  
pÄÜ-ÄÜÉãéíê-L-É-SI=CRUT=ø gã ÉéíEã

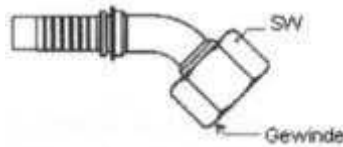
## DKOL gerade- leichte Baureihe- 24° Konus



| Artikelnr. | Innen-Ø | Gewinde | SW | Preis<br>zzgl. 19% MwSt. | Preis<br>inkl. 19% MwSt. |
|------------|---------|---------|----|--------------------------|--------------------------|
|            | mm      | mm      | mm | EUR                      | EUR                      |
| 1220-06    | 6       | M14x1,5 | 17 | auf Anfrage              | auf Anfrage              |
| 1220-06/08 | 6       | M16x1,5 | 19 | auf Anfrage              | auf Anfrage              |
| 1220-08    | 8       | M16x1,5 | 19 | auf Anfrage              | auf Anfrage              |
| 1220-10    | 10      | M18x1,5 | 22 | auf Anfrage              | auf Anfrage              |
| 1220-10/08 | 10      | M16x1,5 | 19 | auf Anfrage              | auf Anfrage              |
| 1220-12    | 13      | M22x1,5 | 27 | auf Anfrage              | auf Anfrage              |
| 1220-16    | 16      | M26x1,5 | 32 | auf Anfrage              | auf Anfrage              |
| 1220-20    | 20      | M30x2   | 36 | auf Anfrage              | auf Anfrage              |
| 1220-25    | 25      | M36x2   | 41 | auf Anfrage              | auf Anfrage              |

qÉaMTPUOLMOVSJTM-añ] i çÑóéíEá ÜöÇ-i añÇÉ-t çÑóéíEá ÜöÇ-i añ-d ã Ae I  
pÄÜ-ÄÜääéé-LÉ-SI=FORUT-ø gã ÉéíEá

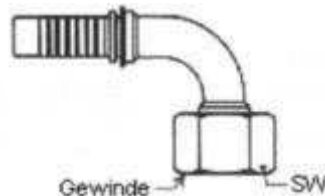
## DKOS 45°- schwere Baureihe- 24° Konus



| Artikelnr.    | Innen-Ø | Gewinde | SW | Preis<br>zzgl. 19% MwSt. | Preis<br>inkl. 19% MwSt. |
|---------------|---------|---------|----|--------------------------|--------------------------|
|               | mm      | mm      | mm | EUR                      | EUR                      |
| 1230-08-45    | 8       | M20x1,5 | 24 | auf Anfrage              | auf Anfrage              |
| 1230-10-45    | 10      | M22x1,5 | 27 | auf Anfrage              | auf Anfrage              |
| 1230-10/08-45 | 10      | M20x1,5 | 24 | auf Anfrage              | auf Anfrage              |
| 1230-12-45    | 13      | M24x1,5 | 30 | auf Anfrage              | auf Anfrage              |
| 1230-20-45    | 20      | M36x2   | 46 | auf Anfrage              | auf Anfrage              |
| 1230-25-45    | 25      | M42x2   | 50 | auf Anfrage              | auf Anfrage              |

qÉáKMPUQLMVSJTM-áñ] i çãÙéíÉã ÜóÇè-ì ãñÇÉ-± çãÙ éíÉã ÜóÇè-ì ãñ d ã Ae l  
pÄÜ-ÄÜÉáéíê-É-SI-FCRUT-ò ğã ÉéíÉã

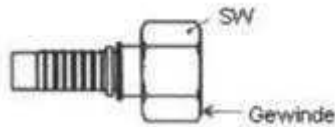
**DKOS 90°- schwere Baureihe- 24° Konus**



| Artikelnr.    | Innen-Ø | Gewinde | SW | Preis           | Preis           |
|---------------|---------|---------|----|-----------------|-----------------|
|               |         |         |    | zzgl. 19% MwSt. | inkl. 19% MwSt. |
|               | mm      | mm      | mm | EUR             | EUR             |
| 1230-05-90    | 5       | M16x1,5 | 19 | auf Anfrage     | auf Anfrage     |
| 1230-06-90    | 6       | M18x1,5 | 22 | auf Anfrage     | auf Anfrage     |
| 1230-08-90    | 8       | M20x1,5 | 24 | auf Anfrage     | auf Anfrage     |
| 1230-10-90    | 10      | M22x1,5 | 27 | auf Anfrage     | auf Anfrage     |
| 1230-10/08-90 | 10      | M20x1,5 | 24 | auf Anfrage     | auf Anfrage     |
| 1230-12-90    | 13      | M24x1,5 | 30 | auf Anfrage     | auf Anfrage     |
| 1230-16-90    | 16      | M30x2   | 36 | auf Anfrage     | auf Anfrage     |
| 1230-20-90    | 20      | M36x2   | 46 | auf Anfrage     | auf Anfrage     |
| 1230-25-90    | 25      | M42x2   | 50 | auf Anfrage     | auf Anfrage     |

Tel. 07382/80296-70, info@wolf-systemhydraulik.de Wolf Systemhydraulik GmbH,  
Albstraße 70, 72587 Römerstein

## DKOS gerade- schwere Baureihe- 24° Konus

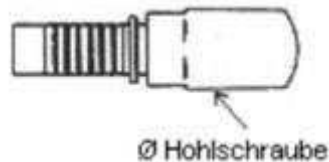


| Artikelnr. | Innen-Ø | Gewinde | SW | Preis<br>zzgl. 19% MwSt. | Preis<br>inkl. 19% MwSt. |
|------------|---------|---------|----|--------------------------|--------------------------|
|            | mm      | mm      | mm | EUR                      | EUR                      |
| 1230-05    | 5       | M16x1,5 | 19 | auf Anfrage              | auf Anfrage              |
| 1230-06    | 6       | M18x1,5 | 22 | auf Anfrage              | auf Anfrage              |
| 1230-06/05 | 6       | M18x1,5 | 19 | auf Anfrage              | auf Anfrage              |
| 1230-08    | 8       | M20x1,5 | 24 | auf Anfrage              | auf Anfrage              |
| 1230-10    | 10      | M22x1,5 | 27 | auf Anfrage              | auf Anfrage              |
| 1230-10/08 | 10      | M22x1,5 | 24 | auf Anfrage              | auf Anfrage              |
| 1230-12    | 13      | M24x1,5 | 30 | auf Anfrage              | auf Anfrage              |
| 1230-16    | 16      | M30x2   | 36 | auf Anfrage              | auf Anfrage              |
| 1230-20    | 20      | M36x2   | 46 | auf Anfrage              | auf Anfrage              |
| 1230-25    | 25      | M42x2   | 50 | auf Anfrage              | auf Anfrage              |

qÉ&MTPUCLUMV/SJTM=áñ] i çãÑeóíÉã ÜöÇè-ì ääÇÉ-t çãÑeóíÉã ÜöÇè-ì ää-ã ã Ae l  
pÄÜ-ÄÜÉääéíê-L-É-SI=TORUT=ø gã ÉääíÉã

**Ringnippel**

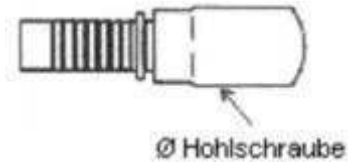
## Metrisch



| Artikelnr. | Innen-Ø | Ø Hohlschraube | Preis<br>zzgl. 19% MwSt. | Preis<br>inkl. 19% MwSt. |
|------------|---------|----------------|--------------------------|--------------------------|
|            | mm      | mm             | EUR                      | EUR                      |
| 6810400    | 4       | M10x1,5        | auf Anfrage              | auf Anfrage              |
| 6810600    | 6       | M12x1,5        | auf Anfrage              | auf Anfrage              |
| 6810800    | 8       | M14x1,5        | auf Anfrage              | auf Anfrage              |
| 6811000    | 10      | M16x1,5        | auf Anfrage              | auf Anfrage              |
| 6811300    | 13      | M18x1,5        | auf Anfrage              | auf Anfrage              |
| 6811310    | 13      | M16x1,5        | auf Anfrage              | auf Anfrage              |
| 6811600    | 16      | M22x1,5        | auf Anfrage              | auf Anfrage              |
| 6812000    | 20      | M30x2          | auf Anfrage              | auf Anfrage              |

Tel. 07382/80296-70, [info@wolf-systemhydraulik.de](mailto:info@wolf-systemhydraulik.de) Wolf Systemhydraulik GmbH,  
Schachenstraße 6, 72587 Römerstein

## Zöllig



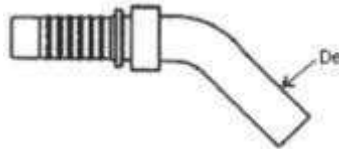
| Artikelnr. | Innen-Ø | Ø Hohl-schraube | Preis<br>zzgl. 19% MwSt. | Preis<br>inkl. 19% MwSt. |
|------------|---------|-----------------|--------------------------|--------------------------|
|            | mm      | "               | EUR                      | EUR                      |
| PN08BR10   | 8       | 3/8             | auf Anfrage              | auf Anfrage              |
| PN10BR     | 10      | 3/8             | auf Anfrage              | auf Anfrage              |
| PN10BR13   | 10      | 1/2             | auf Anfrage              | auf Anfrage              |

Tel. 07382/80296-70, [info@wolf-systemhydraulik.de](mailto:info@wolf-systemhydraulik.de) Wolf Systemhydraulik GmbH,  
Schachenstraße 6, 72587 Römerstein



**Rohrstutzen**

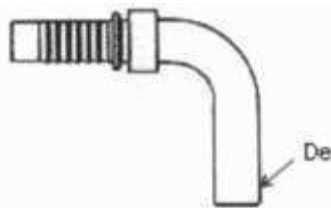
## BEL 45°- leichte Baureihe



| Artikelnr. | Innen-Ø | De | Preis           | Preis           |
|------------|---------|----|-----------------|-----------------|
|            | mm      |    | zzgl. 19% MwSt. | inkl. 19% MwSt. |
|            | mm      | mm | EUR             | EUR             |
| 1000-06-45 | 6       | 8  | auf Anfrage     | auf Anfrage     |
| 1000-08-45 | 8       | 10 | auf Anfrage     | auf Anfrage     |
| 1000-10-45 | 10      | 12 | auf Anfrage     | auf Anfrage     |
| 1000-12-45 | 13      | 15 | auf Anfrage     | auf Anfrage     |
| 1000-16-45 | 16      | 18 | auf Anfrage     | auf Anfrage     |

qÉäKMPUCLUMV/SJTM-äñ] i çãÑeóéíEä ÜöÇe-i äñÇÉ-t çãÑeóéíEä ÜöÇe-i äñ-d ä Äe I  
 pÄÜ-ÄÜÉäéíe-L-É-SI=TORUT-o ğã ÉäéíEä

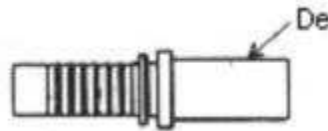
## BEL 90°- leichte Baureihe



| Artikelnr.    | Innen-Ø | De | Preis<br>zzgl. 19% MwSt. | Preis<br>inkl. 19% MwSt. |
|---------------|---------|----|--------------------------|--------------------------|
|               | mm      | mm | EUR                      | EUR                      |
| 1000-06-90    | 6       | 8  | auf Anfrage              | auf Anfrage              |
| 1000-06/05-90 | 6       | 6  | auf Anfrage              | auf Anfrage              |
| 1000-08-90    | 8       | 10 | auf Anfrage              | auf Anfrage              |
| 1000-10-90    | 10      | 12 | auf Anfrage              | auf Anfrage              |
| 1000-12-90    | 13      | 15 | auf Anfrage              | auf Anfrage              |

qÉäcMTPUCLUMOVSTJM=äñ] i çãÑóéíEä ÜöÇ=í äñÇÉt çãÑóéíEä ÜöÇ=í äñ d ä Ae I  
 pÄÜ-ÄÜÉäéíê-L É-SI=TORUT=ö gã ÉééíEä

## BEL gerade- leichte Baureihe



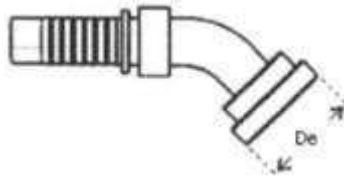
| Artikelnr. | Innen-Ø | De | Preis<br>zzgl. 19% MwSt. | Preis<br>inkl. 19% MwSt. |
|------------|---------|----|--------------------------|--------------------------|
|            | mm      | mm | EUR                      | EUR                      |
| 1000-04    | 4       | 6  | auf Anfrage              | auf Anfrage              |
| 1000-05/06 | 5       | 8  | auf Anfrage              | auf Anfrage              |
| 1000-06    | 6       | 8  | auf Anfrage              | auf Anfrage              |
| 1000-06/05 | 6       | 6  | auf Anfrage              | auf Anfrage              |
| 1000-06/10 | 6       | 12 | auf Anfrage              | auf Anfrage              |
| 1000-08    | 8       | 10 | auf Anfrage              | auf Anfrage              |
| 1000-10    | 10      | 12 | auf Anfrage              | auf Anfrage              |
| 1000-10/08 | 10      | 10 | auf Anfrage              | auf Anfrage              |
| 1000-10/12 | 10      | 15 | auf Anfrage              | auf Anfrage              |
| 1000-12    | 13      | 15 | auf Anfrage              | auf Anfrage              |
| 1000-12/10 | 12      | 12 | auf Anfrage              | auf Anfrage              |
| 1000-16    | 16      | 18 | auf Anfrage              | auf Anfrage              |
| 1000-20    | 20      | 22 | auf Anfrage              | auf Anfrage              |
| 1000-25    | 25      | 28 | auf Anfrage              | auf Anfrage              |

qÉÅVTPUCLMDSJTM=ãñ] i çãÑóéíEã ÜóÇ=ì ãñÇÉ= çãÑóéíEã ÜóÇ=ì ãñ d ã Ae l  
pÄÜ-ÄÜÉãéíê-L-É-SI=CRUT=ø gã ÉéíEã

**SAE Flansch**

**3000 psi**

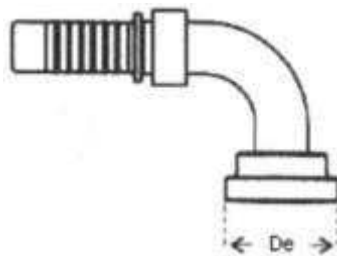
**45° Standard Baureihe**



| Artikelnr.    | Innen-Ø | Flansch | De   | Preis<br>zzgl. 19% MwSt. | Preis<br>inkl. 19% MwSt. |
|---------------|---------|---------|------|--------------------------|--------------------------|
|               | mm      | "       | mm   | EUR                      | EUR                      |
| 1404-20-45    | 20      | 3/4     | 41,3 | auf Anfrage              | auf Anfrage              |
| 1404-20/25-45 | 20      | 1       | 47,6 | auf Anfrage              | auf Anfrage              |
| 1404-25-45    | 25      | 1       | 47,6 | auf Anfrage              | auf Anfrage              |
| 1404-32-45    | 32      | 1 1/4   | 54   | auf Anfrage              | auf Anfrage              |

Tel. 07382/80296-70, [info@wolf-systemhydraulik.de](mailto:info@wolf-systemhydraulik.de) Wolf Systemhydraulik GmbH,  
Schachenstraße 6, 72587 Römerstein

## 90° Standard Baureihe

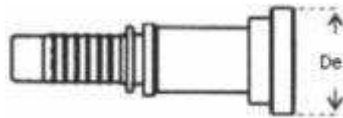


| Artikelnr.    | Innen-Ø | Flansch | De   | Preis<br>zzgl. 19% MwSt. | Preis<br>inkl. 19% MwSt. |
|---------------|---------|---------|------|--------------------------|--------------------------|
|               | mm      | "       | mm   | EUR                      | EUR                      |
| 1404-20-90    | 20      | 3/4     | 41,3 | auf Anfrage              | auf Anfrage              |
| 1404-20/25-90 | 20      | 1       | 47,6 | auf Anfrage              | auf Anfrage              |
| 1404-25-90    | 25      | 1       | 47,6 | auf Anfrage              | auf Anfrage              |
| 1404-25/32-90 | 25      | 1 1/4   | 54   | auf Anfrage              | auf Anfrage              |
| 1404-32-90    | 32      | 1 1/4   | 54   | auf Anfrage              | auf Anfrage              |

Tel. 07382/80296-70, [info@wolf-systemhydraulik.de](mailto:info@wolf-systemhydraulik.de) Wolf Systemhydraulik GmbH,  
Schachenstraße 6, 72587 Römerstein



**Gerade Standard Baureihe**

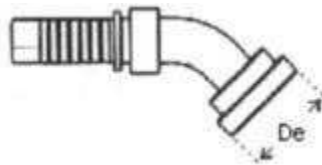


| Artikelnr. | Innen-Ø | Flansch | De | Preis<br>zzgl. 19% MwSt. | Preis<br>inkl. 19% MwSt. |
|------------|---------|---------|----|--------------------------|--------------------------|
|            | mm      | "       | mm | EUR                      | EUR                      |
| 1404-20    | 3/4     | 41,3    | 20 | auf Anfrage              | auf Anfrage              |
| 1404-20/25 | 1       | 47,6    | 20 | auf Anfrage              | auf Anfrage              |
| 1404-25    | 1       | 47,6    | 25 | auf Anfrage              | auf Anfrage              |
| 1404-32    | 1 1/4   | 54      | 32 | auf Anfrage              | auf Anfrage              |

Tel. 07382/80296-70, [info@wolf-systemhydraulik.de](mailto:info@wolf-systemhydraulik.de) Wolf Systemhydraulik GmbH,  
Schachenstraße 6, 72587 Römerstein

**6000 psi**

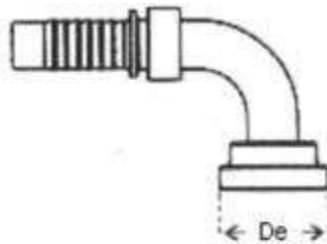
**45° Hochdruck Baureihe**



| Artikelnr.    | Innen-Ø | Flansch | De   | Preis<br>zzgl. 19% MwSt. | Preis<br>inkl. 19% MwSt. |
|---------------|---------|---------|------|--------------------------|--------------------------|
|               | mm      | "       | mm   | EUR                      | EUR                      |
| 1414-12-45    | 13      | 1/2     | 31,7 | auf Anfrage              | auf Anfrage              |
| 1414-12/20-45 | 13      | 3/4     | 41,3 | auf Anfrage              | auf Anfrage              |
| 1414-16-45    | 16      | 5/8     | 41,3 | auf Anfrage              | auf Anfrage              |
| 1414-16/25-45 | 16      | 1       | 47,6 | auf Anfrage              | auf Anfrage              |
| 1414-20-45    | 20      | 3/4     | 41,3 | auf Anfrage              | auf Anfrage              |
| 1414-25-45    | 25      | 1       | 47,6 | auf Anfrage              | auf Anfrage              |
| 1414-25/32-45 | 25      | 1 1/4   | 54   | auf Anfrage              | auf Anfrage              |

Tel. 07382/80296-70, [info@wolf-systemhydraulik.de](mailto:info@wolf-systemhydraulik.de) Wolf Systemhydraulik GmbH,  
Schachenstraße 6, 72587 Römerstein

## 90° Hochdruck Baureihe



| Artikelnr.    | Innen-Ø | Flansch | De   | Preis<br>zzgl. 19% MwSt. | Preis<br>inkl. 19% MwSt. |
|---------------|---------|---------|------|--------------------------|--------------------------|
|               | mm      | "       | mm   | EUR                      | EUR                      |
| 1414-12-90    | 13      | 1/2     | 31,7 | auf Anfrage              | auf Anfrage              |
| 1414-12/16-90 | 13      | 5/8     | 41,3 | auf Anfrage              | auf Anfrage              |
| 1414-16-90    | 16      | 5/8     | 41,3 | auf Anfrage              | auf Anfrage              |
| 1414-20-90    | 20      | 3/4     | 41,3 | auf Anfrage              | auf Anfrage              |
| 1414-20/25-90 | 20      | 1       | 47,6 | auf Anfrage              | auf Anfrage              |
| 1414-25-90    | 25      | 1       | 47,6 | auf Anfrage              | auf Anfrage              |
| 1414-25/32-90 | 25      | 1 1/4   | 54   | auf Anfrage              | auf Anfrage              |
| 1414-32-90    | 32      | 1 1/4   | 54   | auf Anfrage              | auf Anfrage              |

Tel. 07382/80296-70, [info@wolf-systemhydraulik.de](mailto:info@wolf-systemhydraulik.de) Wolf Systemhydraulik GmbH,  
Schachenstraße 6 72587 Römerstein

## Gerade Hochdruck Baureihe



| Artikelnr. | Innen-Ø | Flansch | De   | Preis           | Preis           |
|------------|---------|---------|------|-----------------|-----------------|
|            | mm      |         |      | zzgl. 19% MwSt. | inkl. 19% MwSt. |
|            | mm      | "       | mm   | EUR             | EUR             |
| 1414-12    | 13      | 1/2     | 31,7 | auf Anfrage     | auf Anfrage     |
| 1414-12/20 | 13      | 3/4     | 41,3 | auf Anfrage     | auf Anfrage     |
| 1414-16    | 16      | 5/8     | 41,3 | auf Anfrage     | auf Anfrage     |
| 1414-20    | 20      | 3/4     | 41,3 | auf Anfrage     | auf Anfrage     |
| 1414-20/12 | 20      | 1/2     | 31,7 | auf Anfrage     | auf Anfrage     |
| 1414-20/25 | 20      | 1       | 47,6 | auf Anfrage     | auf Anfrage     |
| 1414-25    | 25      | 1       | 47,6 | auf Anfrage     | auf Anfrage     |
| 1414-25/32 | 25      | 1 1/4   | 54   | auf Anfrage     | auf Anfrage     |
| 1414-32    | 32      | 1 1/4   | 54   | auf Anfrage     | auf Anfrage     |

Tel. 07382/80296-70, [info@wolf-systemhydraulik.de](mailto:info@wolf-systemhydraulik.de) Wolf Systemhydraulik GmbH,  
Schachenstraße 6, 72587 Römerstein

**Schlauchfassungen**

**Für 1SN**



| Artikelnr. | Innen-<br>Ø<br>mm | geeignet für<br>Hydraulikschlauch | Preis<br>zzgl. 19% MwSt.<br>EUR | Preis<br>inkl. 19% MwSt.<br>EUR |
|------------|-------------------|-----------------------------------|---------------------------------|---------------------------------|
| 5110-05    | 5                 | -                                 | auf Anfrage                     | auf Anfrage                     |
| 5110-06    | 6                 | 1SN06                             | auf Anfrage                     | auf Anfrage                     |
| 5110-08    | 8                 | 1SN08                             | auf Anfrage                     | auf Anfrage                     |
| 5110-10    | 10                | 1SN10                             | auf Anfrage                     | auf Anfrage                     |
| 5110-12    | 12                | 1SN12                             | auf Anfrage                     | auf Anfrage                     |
| 5110-16    | 16                | 1SN16                             | auf Anfrage                     | auf Anfrage                     |
| 5110-20    | 20                | 1SN20                             | auf Anfrage                     | auf Anfrage                     |
| 5110-25    | 25                | 1SN25                             | auf Anfrage                     | auf Anfrage                     |
| 5110-32    | 32                | 1SN32                             | auf Anfrage                     | auf Anfrage                     |

Tel. 07382/80296-70, [info@wolf-systemhydraulik.de](mailto:info@wolf-systemhydraulik.de) Wolf Systemhydraulik GmbH,  
Schachenstraße 6, 72587 Römerstein

**Für 2SN**



| Artikelnr. | Innen-<br>Ø<br>mm | geeignet für<br>Hydraulikschlauch | Preis<br>zzgl. 19% MwSt.<br>EUR | Preis<br>inkl. 19% MwSt.<br>EUR |
|------------|-------------------|-----------------------------------|---------------------------------|---------------------------------|
| 5220-05    | 5                 | -                                 | auf Anfrage                     | auf Anfrage                     |
| 5220-06    | 6                 | 2SN06                             | auf Anfrage                     | auf Anfrage                     |
| 5220-08    | 8                 | 2SN08                             | auf Anfrage                     | auf Anfrage                     |
| 5220-10    | 10                | 2SN10                             | auf Anfrage                     | auf Anfrage                     |
| 5220-12    | 12                | 2SN12                             | auf Anfrage                     | auf Anfrage                     |
| 5220-16    | 16                | 2SN16                             | auf Anfrage                     | auf Anfrage                     |
| 5220-20    | 20                | 2SN20                             | auf Anfrage                     | auf Anfrage                     |
| 5220-25    | 25                | 2SN25                             | auf Anfrage                     | auf Anfrage                     |
| 5220-32    | 32                | 2SN32                             | auf Anfrage                     | auf Anfrage                     |

Tel. 07382/80296-70, [info@wolf-systemhydraulik.de](mailto:info@wolf-systemhydraulik.de) Wolf Systemhydraulik GmbH,  
Schachenstraße 6, 72587 Römerstein



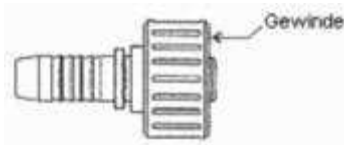
**Für 4SP**



| Artikelnr. | Innen-<br>Ø | geeignet für<br>Hydraulikschlauch | Preis<br>zzgl. 19% MwSt. | Preis<br>inkl. 19% MwSt. |
|------------|-------------|-----------------------------------|--------------------------|--------------------------|
|            | mm          |                                   | EUR                      | EUR                      |
| 5404-10    | 10          | 4841000                           | auf Anfrage              | auf Anfrage              |
| 5404-12    | 12          | 4841300                           | auf Anfrage              | auf Anfrage              |
| 5404-16    | 16          | 4841600                           | auf Anfrage              | auf Anfrage              |
| 5404-20    | 20          | 4842000                           | auf Anfrage              | auf Anfrage              |
| 5404-25    | 25          | 4842500                           | auf Anfrage              | auf Anfrage              |
| 5404-32    | 32          | 4843200                           | auf Anfrage              | auf Anfrage              |
| 5404-40    | 40          | -                                 | auf Anfrage              | auf Anfrage              |

Tel. 07382/80296-70, [info@wolf-systemhydraulik.de](mailto:info@wolf-systemhydraulik.de) Wolf Systemhydraulik GmbH,  
Schachenstraße 6, 72587 Römerstein

## Waschgerätenippel

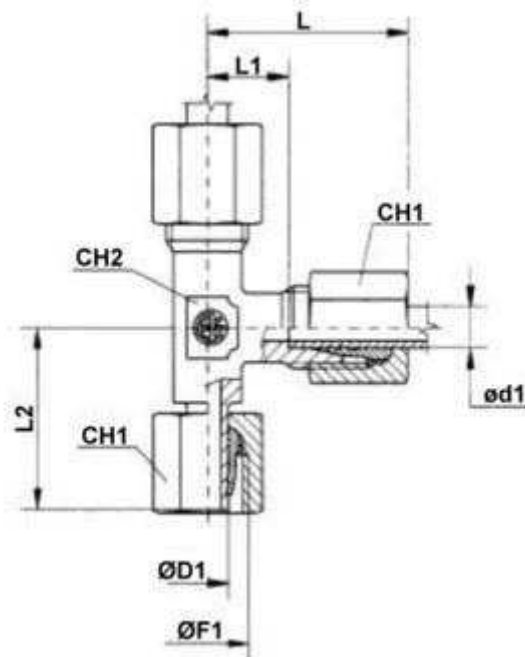


| Artikelnr. | Innen-Ø | Gewinde | Preis<br>zzgl. 19% MwSt. | Preis<br>inkl. 19% MwSt. |
|------------|---------|---------|--------------------------|--------------------------|
|            | mm      | mm      | EUR                      | EUR                      |
| 9602204    | 6       | M22x1,5 | auf Anfrage              | auf Anfrage              |
| 9602205    | 8       | M22x1,5 | auf Anfrage              | auf Anfrage              |
| 9602206    | 10      | M22x1,5 | auf Anfrage              | auf Anfrage              |

qÉaMTPUCLUMOVSTJMañ] i çãÑóéíEã ÜóÇ-i ãiÇÉ-t çãÑóéíEã ÜóÇ-i ãiÇÉ-t ã Æe I  
pÄÜ-ÄÜãéíê-LÉ-SI=CRUT-ø gã ÉéíEã

**Schneideringverschraubungen DIN2353**

## Einstellbare L Anschlussstutzen



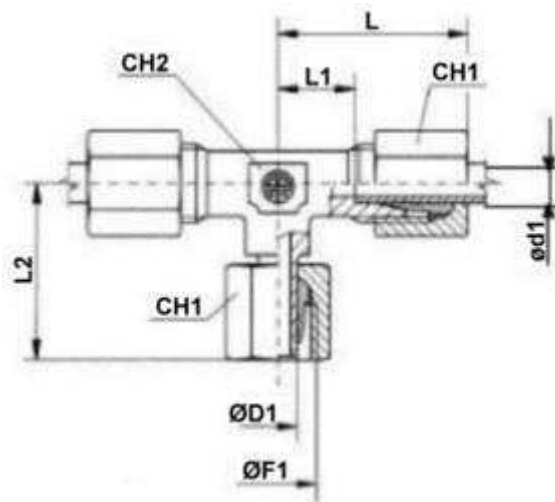
Baumaße sind ca.-Maße bei angezogener Überwurfmutter

Tel. 07382/80296-70, [info@wolf-systemhydraulik.de](mailto:info@wolf-systemhydraulik.de) Wolf Systemhydraulik GmbH,  
Schachenstraße 6, 72587 Römerstein

| Artikelnr. | Ød1 | Reihe | ØF1          | L  | L1   | L2   | ØD1 | CH1 | CH2 | PN  | Gewicht/<br>100Stk. | Preis<br>zzgl.<br>19%<br>MwSt. | Preis<br>inkl.<br>19%<br>MwSt. |
|------------|-----|-------|--------------|----|------|------|-----|-----|-----|-----|---------------------|--------------------------------|--------------------------------|
|            | mm  |       | mm           | mm | mm   | mm   | mm  | mm  | mm  | bar | kg                  | EUR                            | EUR                            |
| 162022     | 6   | L     | M12<br>x 1,5 | 27 | 12   | 26   | 6   | 14  | 12  | 315 | 5,5                 | auf<br>Anfrage                 | auf<br>Anfrage                 |
| 162072     | 8   | L     | M14<br>x 1,5 | 29 | 14   | 27,5 | 8   | 17  | 12  | 315 | 7,1                 | auf<br>Anfrage                 | auf<br>Anfrage                 |
| 162122     | 10  | L     | M16<br>x 1,5 | 30 | 15   | 29   | 10  | 19  | 14  | 315 | 9,5                 | auf<br>Anfrage                 | auf<br>Anfrage                 |
| 162172     | 12  | L     | M18<br>x 1,5 | 32 | 17   | 29,5 | 12  | 22  | 17  | 315 | 12,5                | auf<br>Anfrage                 | auf<br>Anfrage                 |
| 162222     | 15  | L     | M22<br>x 1,5 | 36 | 21   | 32,5 | 15  | 27  | 19  | 315 | 19,9                | auf<br>Anfrage                 | auf<br>Anfrage                 |
| 162272     | 18  | L     | M26<br>x 1,5 | 40 | 23,5 | 35,5 | 18  | 32  | 24  | 315 | 30                  | auf<br>Anfrage                 | auf<br>Anfrage                 |
| 162322     | 22  | L     | M30<br>x 2   | 44 | 27,5 | 38,5 | 22  | 36  | 27  | 160 | 40                  | auf<br>Anfrage                 | auf<br>Anfrage                 |
| 162372     | 28  | L     | M36<br>x 2   | 47 | 30,5 | 41,5 | 28  | 41  | 36  | 160 | 54,5                | auf<br>Anfrage                 | auf<br>Anfrage                 |
| 162422     | 35  | L     | M45<br>x 2   | 56 | 34,5 | 51   | 35  | 50  | 41  | 160 | 90,5                | auf<br>Anfrage                 | auf<br>Anfrage                 |
| 162472     | 42  | L     | M52<br>x 2   | 63 | 40   | 60   | 42  | 60  | 50  | 160 | 135                 | auf<br>Anfrage                 | auf<br>Anfrage                 |
| 162522     | 6   | S     | M14<br>x 1,5 | 31 | 16   | 27   | 6   | 17  | 12  | 630 | 7,6                 | auf<br>Anfrage                 | auf<br>Anfrage                 |
| 162572     | 8   | S     | M16<br>x 1,5 | 32 | 17   | 27,5 | 8   | 19  | 14  | 630 | 10,9                | auf<br>Anfrage                 | auf<br>Anfrage                 |
| 162622     | 10  | S     | M18<br>x 1,5 | 34 | 17,5 | 30   | 10  | 22  | 17  | 630 | 16                  | auf<br>Anfrage                 | auf<br>Anfrage                 |
| 162672     | 12  | S     | M20<br>x 1,5 | 38 | 21,5 | 31   | 12  | 24  | 17  | 630 | 19,3                | auf<br>Anfrage                 | auf<br>Anfrage                 |
| 162722     | 14  | S     | M22<br>x 1,5 | 40 | 22   | 35   | 14  | 27  | 19  | 630 | 25                  | auf<br>Anfrage                 | auf<br>Anfrage                 |
| 162772     | 16  | S     | M24<br>x 1,5 | 43 | 24,5 | 36,5 | 16  | 30  | 24  | 400 | 34,5                | auf<br>Anfrage                 | auf<br>Anfrage                 |
| 162822     | 20  | S     | M30<br>x 2   | 48 | 26,5 | 44,5 | 20  | 36  | 27  | 400 | 50,5                | auf<br>Anfrage                 | auf<br>Anfrage                 |
| 162872     | 25  | S     | M36<br>x 2   | 54 | 30   | 50   | 25  | 46  | 36  | 400 | 97                  | auf<br>Anfrage                 | auf<br>Anfrage                 |
| 162922     | 30  | S     | M42<br>x 2   | 62 | 35,5 | 55   | 30  | 50  | 41  | 400 | 132                 | auf<br>Anfrage                 | auf<br>Anfrage                 |
| 162972     | 38  | S     | M52<br>x 2   | 72 | 41   | 64,5 | 38  | 60  | 50  | 315 | 191,5               | auf<br>Anfrage                 | auf<br>Anfrage                 |

Tel. 07382/80296-70, [info@wolf-systemhydraulik.de](mailto:info@wolf-systemhydraulik.de) Wolf Systemhydraulik GmbH,  
Schachenstraße 6, 72587 Römerstein

## Einstellbare T Anschlussstutzen



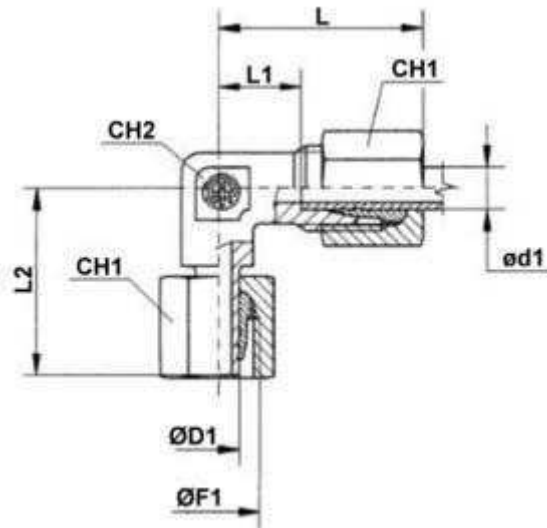
Baumaße sind ca.-Maße bei angezogener Überwurfmutter

Tel. 07382/80296-70, [info@wolf-systemhydraulik.de](mailto:info@wolf-systemhydraulik.de) Wolf Systemhydraulik GmbH,  
Schachenstraße 6, 72587 Römerstein

| Artikelnr. | Ød1 | Reihe | ØF1          | L  | L1   | L2   | ØD1 | CH1 | CH2 | PN  | Gewicht/<br>100Stk. | Preis<br>zzgl.<br>19%<br>MwSt. | Preis<br>inkl.<br>19%<br>MwSt. |
|------------|-----|-------|--------------|----|------|------|-----|-----|-----|-----|---------------------|--------------------------------|--------------------------------|
|            | mm  |       | mm           | mm | mm   | mm   | mm  | mm  | mm  | bar | kg                  | EUR                            | EUR                            |
| 160022     | 6   | L     | M12<br>x 1,5 | 27 | 12   | 26   | 6   | 14  | 12  | 315 | 5,6                 | auf<br>Anfrage                 | auf<br>Anfrage                 |
| 160072     | 8   | L     | M14<br>x 1,5 | 29 | 14   | 27,5 | 8   | 17  | 12  | 315 | 6,6                 | auf<br>Anfrage                 | auf<br>Anfrage                 |
| 160122     | 10  | L     | M16<br>x 1,5 | 30 | 15   | 29   | 10  | 19  | 14  | 315 | 9                   | auf<br>Anfrage                 | auf<br>Anfrage                 |
| 160172     | 12  | L     | M18<br>x 1,5 | 32 | 17   | 29,5 | 12  | 22  | 17  | 315 | 13                  | auf<br>Anfrage                 | auf<br>Anfrage                 |
| 160222     | 15  | L     | M22<br>x 1,5 | 36 | 21   | 32,5 | 15  | 27  | 19  | 315 | 20,9                | auf<br>Anfrage                 | auf<br>Anfrage                 |
| 160272     | 18  | L     | M26<br>x 1,5 | 40 | 23,5 | 35,5 | 18  | 32  | 24  | 315 | 32                  | auf<br>Anfrage                 | auf<br>Anfrage                 |
| 160322     | 22  | L     | M30<br>x 2   | 44 | 27,5 | 38,5 | 22  | 36  | 27  | 160 | 42                  | auf<br>Anfrage                 | auf<br>Anfrage                 |
| 160372     | 28  | L     | M36<br>x 2   | 47 | 30,5 | 41,5 | 28  | 41  | 36  | 160 | 60                  | auf<br>Anfrage                 | auf<br>Anfrage                 |
| 160422     | 35  | L     | M45<br>x 2   | 56 | 34,5 | 51   | 35  | 50  | 41  | 160 | 92,5                | auf<br>Anfrage                 | auf<br>Anfrage                 |
| 160472     | 42  | L     | M52<br>x 2   | 63 | 40   | 60   | 42  | 60  | 50  | 160 | 136                 | auf<br>Anfrage                 | auf<br>Anfrage                 |
| 160522     | 6   | S     | M14<br>x 1,5 | 31 | 16   | 27   | 6   | 17  | 12  | 630 | 8,6                 | auf<br>Anfrage                 | auf<br>Anfrage                 |
| 160572     | 8   | S     | M16<br>x 1,5 | 32 | 17   | 27,5 | 8   | 19  | 14  | 630 | 11,9                | auf<br>Anfrage                 | auf<br>Anfrage                 |
| 160622     | 10  | S     | M18<br>x 1,5 | 34 | 17,5 | 30   | 10  | 22  | 17  | 630 | 14                  | auf<br>Anfrage                 | auf<br>Anfrage                 |
| 160672     | 12  | S     | M20<br>x 1,5 | 38 | 21,5 | 31   | 12  | 24  | 17  | 630 | 19,8                | auf<br>Anfrage                 | auf<br>Anfrage                 |
| 160722     | 14  | S     | M22<br>x 1,5 | 40 | 22   | 35   | 14  | 27  | 19  | 630 | 27                  | auf<br>Anfrage                 | auf<br>Anfrage                 |
| 160772     | 16  | S     | M24<br>x 1,5 | 43 | 24,5 | 36,5 | 16  | 30  | 24  | 400 | 36,5                | auf<br>Anfrage                 | auf<br>Anfrage                 |
| 160822     | 20  | S     | M30<br>x 2   | 48 | 26,5 | 44,5 | 20  | 36  | 27  | 400 | 54                  | auf<br>Anfrage                 | auf<br>Anfrage                 |
| 160872     | 25  | S     | M36<br>x 2   | 54 | 30   | 50   | 25  | 46  | 36  | 400 | 102                 | auf<br>Anfrage                 | auf<br>Anfrage                 |
| 160922     | 30  | S     | M42<br>x 2   | 62 | 35,5 | 55   | 30  | 50  | 41  | 400 | 133                 | auf<br>Anfrage                 | auf<br>Anfrage                 |
| 160972     | 38  | S     | M52<br>x 2   | 72 | 41   | 64,5 | 38  | 60  | 50  | 315 | 210                 | auf<br>Anfrage                 | auf<br>Anfrage                 |

Tel. 07382/80296-70, [info@wolf-systemhydraulik.de](mailto:info@wolf-systemhydraulik.de) Wolf Systemhydraulik GmbH,  
Schachenstraße 6, 72587 Römerstein

## Einstellbare Winkelanschlusstutzen



Baumaße sind ca.-Maße bei angezogener Überwurfmutter

Tel. 07382/80296-70, [info@wolf-systemhydraulik.de](mailto:info@wolf-systemhydraulik.de) Wolf Systemhydraulik GmbH,  
Schachenstraße 6, 72587 Römerstein

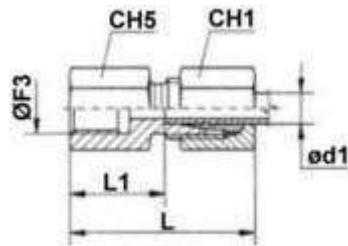


| Artikelnr. | Ød1 | Reihe | ØF1          | L  | L1   | L2   | ØD1 | CH1 | CH2 | PN  | Gewicht/<br>100Stk. | Preis<br>zzgl.<br>19%<br>MwSt. | Preis<br>inkl.<br>19%<br>MwSt. |
|------------|-----|-------|--------------|----|------|------|-----|-----|-----|-----|---------------------|--------------------------------|--------------------------------|
|            | mm  |       | mm           | mm | mm   | mm   | mm  | mm  | mm  | bar | kg                  | EUR                            | EUR                            |
| 158022     | 6   | L     | M12<br>x 1,5 | 27 | 12   | 26   | 6   | 14  | 12  | 315 | 4                   | auf<br>Anfrage                 | auf<br>Anfrage                 |
| 158072     | 8   | L     | M14<br>x 1,5 | 29 | 14   | 27,5 | 8   | 17  | 12  | 315 | 4,6                 | auf<br>Anfrage                 | auf<br>Anfrage                 |
| 158122     | 10  | L     | M16<br>x 1,5 | 30 | 15   | 29   | 10  | 19  | 14  | 315 | 6,5                 | auf<br>Anfrage                 | auf<br>Anfrage                 |
| 158172     | 12  | L     | M18<br>x 1,5 | 32 | 17   | 29,5 | 12  | 22  | 17  | 315 | 9                   | auf<br>Anfrage                 | auf<br>Anfrage                 |
| 158222     | 15  | L     | M22<br>x 1,5 | 36 | 21   | 32,5 | 15  | 27  | 19  | 315 | 14,9                | auf<br>Anfrage                 | auf<br>Anfrage                 |
| 158272     | 18  | L     | M26<br>x 1,5 | 40 | 23,5 | 35,5 | 18  | 32  | 24  | 315 | 21,5                | auf<br>Anfrage                 | auf<br>Anfrage                 |
| 158322     | 22  | L     | M30<br>x 2   | 44 | 27,5 | 38,5 | 22  | 36  | 27  | 160 | 28,5                | auf<br>Anfrage                 | auf<br>Anfrage                 |
| 158372     | 28  | L     | M36<br>x 2   | 47 | 30,5 | 41,5 | 28  | 41  | 36  | 160 | 41                  | auf<br>Anfrage                 | auf<br>Anfrage                 |
| 158422     | 35  | L     | M45<br>x 2   | 56 | 34,5 | 51   | 35  | 50  | 41  | 160 | 65,5                | auf<br>Anfrage                 | auf<br>Anfrage                 |
| 158472     | 42  | L     | M52<br>x 2   | 63 | 40   | 60   | 42  | 60  | 50  | 160 | 99                  | auf<br>Anfrage                 | auf<br>Anfrage                 |
| 158522     | 6   | S     | M14<br>x 1,5 | 31 | 16   | 27   | 6   | 17  | 12  | 630 | 5,1                 | auf<br>Anfrage                 | auf<br>Anfrage                 |
| 158572     | 8   | S     | M16<br>x 1,5 | 32 | 17   | 27,5 | 8   | 19  | 14  | 630 | 7,4                 | auf<br>Anfrage                 | auf<br>Anfrage                 |
| 158622     | 10  | S     | M18<br>x 1,5 | 34 | 17,5 | 30   | 10  | 22  | 17  | 630 | 10                  | auf<br>Anfrage                 | auf<br>Anfrage                 |
| 158672     | 12  | S     | M20<br>x 1,5 | 38 | 21,5 | 31   | 12  | 24  | 17  | 630 | 13,3                | auf<br>Anfrage                 | auf<br>Anfrage                 |
| 158722     | 14  | S     | M22<br>x 1,5 | 40 | 22   | 35   | 14  | 27  | 19  | 630 | 16,5                | auf<br>Anfrage                 | auf<br>Anfrage                 |
| 158772     | 16  | S     | M24<br>x 1,5 | 43 | 24,5 | 36,5 | 16  | 30  | 24  | 400 | 23,5                | auf<br>Anfrage                 | auf<br>Anfrage                 |
| 158822     | 20  | S     | M30<br>x 2   | 48 | 26,5 | 44,5 | 20  | 36  | 27  | 400 | 34                  | auf<br>Anfrage                 | auf<br>Anfrage                 |
| 158872     | 25  | S     | M36<br>x 2   | 54 | 30   | 50   | 25  | 46  | 36  | 400 | 68                  | auf<br>Anfrage                 | auf<br>Anfrage                 |
| 158922     | 30  | S     | M42<br>x 2   | 62 | 35,5 | 55   | 30  | 50  | 41  | 400 | 97                  | auf<br>Anfrage                 | auf<br>Anfrage                 |
| 158972     | 38  | S     | M52<br>x 2   | 72 | 41   | 64,5 | 38  | 60  | 50  | 315 | 142                 | auf<br>Anfrage                 | auf<br>Anfrage                 |

Tel. 07382/80296-70, [info@wolf-systemhydraulik.de](mailto:info@wolf-systemhydraulik.de) Wolf Systemhydraulik GmbH,  
Schachenstraße 6, 72587 Römerstein

**Gerade Aufschraubverschraubungen**

## Metrisch

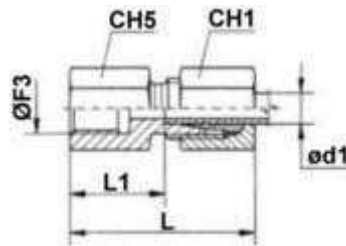


Einschraubgewinde: Metrisches Feingewinde zylindrisch Baumaße sind ca.-Maße bei angezogener Überwurfmutter

| Artikelnr. | Ød1 | Reihe | ØF3          | L  | L1   | CH1 | CH5 | Gewicht/<br>100Stk. | Preis<br>zzgl.<br>19%<br>MwSt. | Preis<br>inkl.<br>19%<br>MwSt. |
|------------|-----|-------|--------------|----|------|-----|-----|---------------------|--------------------------------|--------------------------------|
|            | mm  |       | mm           | mm | mm   | mm  | mm  | kg                  | EUR                            | EUR                            |
| 143002     | 6   | L     | M10 x<br>1   | 34 | 19   | 14  | 14  | 3                   | auf<br>Anfrage                 | auf<br>Anfrage                 |
| 143152     | 10  | S     | M16 x<br>1,5 | 43 | 26,5 | 22  | 22  | 9                   | auf<br>Anfrage                 | auf<br>Anfrage                 |

Tel. 07382/80296-70, [info@wolf-systemhydraulik.de](mailto:info@wolf-systemhydraulik.de) Wolf Systemhydraulik GmbH,  
Schachenstraße 6, 72587 Römerstein

## Zöllig



Einschraubgewinde: Withworth- Rohrgewinde zylindrisch Baumaße sind ca.-Maße bei angezogener Überwurfmutter

| Artikelnr. | Ød1 | Reihe | ØF3   | L  | L1   | CH1 | CH5 | PN  | Gewicht/<br>100Stk. | Preis<br>zzgl. 19%<br>MwSt. | Preis<br>inkl. 19%<br>MwSt. |
|------------|-----|-------|-------|----|------|-----|-----|-----|---------------------|-----------------------------|-----------------------------|
|            | mm  |       | "     | mm | mm   | mm  | mm  | bar | kg                  | EUR                         | EUR                         |
| 144002     | 6   | L     | 1/8   | 34 | 19   | 14  | 14  | 315 | 3                   | auf Anfrage                 | auf Anfrage                 |
| 144052     | 8   | L     | 1/4   | 39 | 24   | 17  | 19  | 315 | 5,5                 | auf Anfrage                 | auf Anfrage                 |
| 144102     | 10  | L     | 1/4   | 40 | 25   | 19  | 19  | 315 | 6                   | auf Anfrage                 | auf Anfrage                 |
| 144152     | 12  | L     | 3/8   | 41 | 26   | 22  | 24  | 315 | 9                   | auf Anfrage                 | auf Anfrage                 |
| 144202     | 15  | L     | 1/2   | 46 | 31   | 27  | 27  | 315 | 13                  | auf Anfrage                 | auf Anfrage                 |
| 144252     | 18  | L     | 1/2   | 47 | 30,5 | 32  | 27  | 315 | 15                  | auf Anfrage                 | auf Anfrage                 |
| 144302     | 22  | L     | 3/4   | 52 | 35,5 | 36  | 36  | 160 | 25,5                | auf Anfrage                 | auf Anfrage                 |
| 144352     | 28  | L     | 1 1/4 | 55 | 38   | 41  | 41  | 160 | 30,5                | auf Anfrage                 | auf Anfrage                 |
| 144402     | 35  | L     | 1 1/4 | 63 | 41   | 50  | 55  | 160 | 61                  | auf Anfrage                 | auf Anfrage                 |
| 144452     | 42  | L     | 1 1/4 | 65 | 42,5 | 60  | 60  | 160 | 75                  | auf Anfrage                 | auf Anfrage                 |
| 144502     | 6   | S     | 1/4   | 41 | 26   | 17  | 19  | 630 | 6                   | auf Anfrage                 | auf Anfrage                 |
| 144552     | 8   | S     | 1/4   | 41 | 26   | 19  | 19  | 630 | 6,5                 | auf Anfrage                 | auf Anfrage                 |
| 144602     | 10  | S     | 3/8   | 43 | 26,5 | 22  | 24  | 630 | 10                  | auf Anfrage                 | auf Anfrage                 |
| 144652     | 12  | S     | 3/8   | 43 | 26,5 | 24  | 24  | 630 | 10,5                | auf Anfrage                 | auf Anfrage                 |
| 144702     | 14  | S     | 1/2   | 50 | 32   | 27  | 30  | 630 | 18                  | auf Anfrage                 | auf Anfrage                 |
| 144752     | 16  | S     | 1/2   | 50 | 31,5 | 30  | 30  | 400 | 19,5                | auf Anfrage                 | auf Anfrage                 |
| 144802     | 20  | S     | 3/4   | 56 | 34,5 | 36  | 36  | 400 | 30                  | auf Anfrage                 | auf Anfrage                 |
| 144852     | 25  | S     | 1 1/4 | 62 | 37,5 | 46  | 41  | 400 | 46,5                | auf Anfrage                 | auf Anfrage                 |
| 144902     | 30  | S     | 1 1/4 | 69 | 42   | 50  | 55  | 400 | 74                  | auf Anfrage                 | auf Anfrage                 |
| 144952     | 38  | S     | 1 1/2 | 74 | 43,5 | 60  | 60  | 315 | 95,5                | auf Anfrage                 | auf Anfrage                 |

Tel. 07382/80296-70, info@wolf-systemhydraulik.de Wolf Systemhydraulik GmbH,  
Schachenstraße 6, 72587 Römerstein

**Gerade Aufsteckstutzen**

## Metrisch

Einschraubgewinde: Metrisches Feingewinde zylindrisch Form B DIN 3852 Teil 2

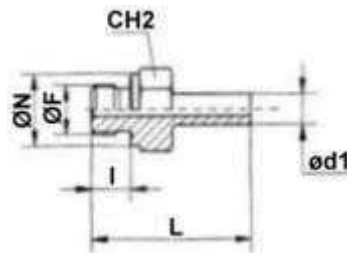
\* Sicherheitsfaktor

| Artikelnr. | Ød1 | Reihe | ØF        | L    | I  | ØN | ØF1             | CH1 | CH2 | PN/<br>PE  | Gewicht/<br>100Stk. | Preis<br>zzgl.<br>19%<br>MwSt. | Preis<br>inkl.<br>19%<br>MwSt. |
|------------|-----|-------|-----------|------|----|----|-----------------|-----|-----|------------|---------------------|--------------------------------|--------------------------------|
|            | mm  |       | mm        | mm   | mm | mm | mm              | mm  | mm  | bar        | kg                  | EUR                            | EUR                            |
| 164032     | 6   | L     | M10 x 1   | 32,5 | 8  | 14 | M12<br>x<br>1,5 | 14  | 14  | PN<br>315  | 2,5                 | auf<br>Anfrage                 | auf<br>Anfrage                 |
| 164082     | 8   | L     | M12 x 1,5 | 38,5 | 12 | 17 | M14<br>x<br>1,5 | 17  | 17  | PN<br>315  | 3,9                 | auf<br>Anfrage                 | auf<br>Anfrage                 |
| 164132     | 10  | L     | M14 x 1,5 | 39,5 | 12 | 19 | M16<br>x<br>1,5 | 19  | 19  | PN<br>315  | 4,9                 | auf<br>Anfrage                 | auf<br>Anfrage                 |
| 164182     | 12  | L     | M16 x 1,5 | 42,5 | 12 | 21 | M18<br>x<br>1,5 | 22  | 22  | PN<br>315  | 6,4                 | auf<br>Anfrage                 | auf<br>Anfrage                 |
| 164232     | 15  | L     | M18 x 1,5 | 43,5 | 12 | 23 | M22<br>x<br>1,5 | 27  | 24  | PN<br>315  | 9,8                 | auf<br>Anfrage                 | auf<br>Anfrage                 |
| 164282     | 18  | L     | M22 x 1,5 | 45,5 | 14 | 27 | M26<br>x<br>1,5 | 32  | 27  | PN<br>160  | 13                  | auf<br>Anfrage                 | auf<br>Anfrage                 |
| 164332     | 22  | L     | M26 x 1,5 | 48,5 | 16 | 31 | M30<br>x<br>2   | 36  | 32  | PN<br>160  | 17,5                | auf<br>Anfrage                 | auf<br>Anfrage                 |
| 164382     | 28  | L     | M33 x 2   | 53   | 18 | 39 | M36<br>x<br>2   | 41  | 41  | PN<br>160  | 24,8                | auf<br>Anfrage                 | auf<br>Anfrage                 |
| 164432     | 35  | L     | M42 x 2   | 62,5 | 20 | 49 | M45<br>x<br>2   | 50  | 50  | PN<br>160  | 40,7                | auf<br>Anfrage                 | auf<br>Anfrage                 |
| 164482     | 42  | L     | M48 x 2   | 68,5 | 22 | 55 | M52<br>x<br>2   | 60  | 55  | PN<br>160  | 46                  | auf<br>Anfrage                 | auf<br>Anfrage                 |
| 164532     | 6   | S     | M12 x 1,5 | 39   | 12 | 17 | M14<br>x<br>1,5 | 17  | 17  | *PE<br>630 | 4,6                 | auf<br>Anfrage                 | auf<br>Anfrage                 |
| 164582     | 8   | S     | M14 x 1,5 | 41,5 | 12 | 19 | M16<br>x<br>1,5 | 19  | 19  | *PE<br>630 | 5,5                 | auf<br>Anfrage                 | auf<br>Anfrage                 |
| 164632     | 10  | S     | M16 x 1,5 | 44   | 12 | 21 | M18<br>x<br>1,5 | 22  | 22  | *PE<br>630 | 8,2                 | auf<br>Anfrage                 | auf<br>Anfrage                 |
| 164682     | 12  | S     | M18 x 1,5 | 46   | 12 | 23 | M20<br>x<br>1,5 | 24  | 24  | *PE<br>630 | 10,4                | auf<br>Anfrage                 | auf<br>Anfrage                 |
| 164732     | 14  | S     | M20 x 1,5 | 50,5 | 14 | 25 | M22<br>x<br>1,5 | 27  | 27  | *PE<br>630 | 14,5                | auf<br>Anfrage                 | auf<br>Anfrage                 |
| 164782     | 16  | S     | M22 x 1,5 | 51   | 14 | 27 | M24<br>x<br>1,5 | 30  | 27  | PE<br>400  | 15,8                | auf<br>Anfrage                 | auf<br>Anfrage                 |

|        |    |   |         |    |    |    |            |    |    |           |      |                |                |
|--------|----|---|---------|----|----|----|------------|----|----|-----------|------|----------------|----------------|
| 164832 | 20 | S | M27 x 2 | 59 | 16 | 32 | M30<br>x 2 | 36 | 32 | PE<br>400 | 25,3 | auf<br>Anfrage | auf<br>Anfrage |
| 164882 | 25 | S | M33 x 2 | 66 | 18 | 39 | M36<br>x 2 | 46 | 41 | PE<br>400 | 46,5 | auf<br>Anfrage | auf<br>Anfrage |
| 164932 | 30 | S | M42 x 2 | 71 | 20 | 49 | M42<br>x 2 | 50 | 50 | PE<br>250 | 64,5 | auf<br>Anfrage | auf<br>Anfrage |
| 164982 | 38 | S | M48 x 2 | 82 | 22 | 55 | M52<br>x 2 | 60 | 55 | PE<br>250 | 89   | auf<br>Anfrage | auf<br>Anfrage |

Tel. 07382/80296-70, [info@wolf-systemhydraulik.de](mailto:info@wolf-systemhydraulik.de) Wolf Systemhydraulik GmbH,  
Schachenstraße 6, 72587 Römerstein

## Metrisch ohne Mutter und Schneidring



Einschraubgewinde: Metrisches Feingewinde zylindrisch  
Form B DIN 3852 Teil 2

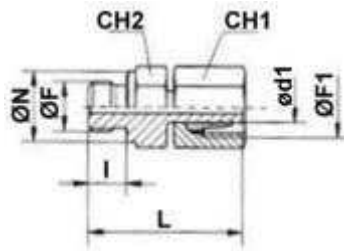
Tel. 07382/80296-70, [info@wolf-systemhydraulik.de](mailto:info@wolf-systemhydraulik.de) Wolf Systemhydraulik GmbH,  
Schachenstraße 6, 72587 Römerstein



| Artikelnr. | Ød1 | Reihe | ØF           | L    | I  | ØN | ØF1          | CH2 | PN/<br>PE  | Gewicht/<br>100Stk. | Preis<br>zzgl.<br>19%<br>MwSt. | Preis<br>inkl.<br>19%<br>MwSt. |
|------------|-----|-------|--------------|------|----|----|--------------|-----|------------|---------------------|--------------------------------|--------------------------------|
|            | mm  |       | mm           | mm   | mm | mm | mm           | mm  | bar        | kg                  | EUR                            | EUR                            |
| 764032     | 6   | L     | M10 x<br>1   | 32,5 | 8  | 14 | M12 x<br>1,5 | 14  | PN<br>315  | 1,5                 | auf<br>Anfrage                 | auf<br>Anfrage                 |
| 764082     | 8   | L     | M12 x<br>1,5 | 38,5 | 12 | 17 | M14 x<br>1,5 | 17  | PN<br>315  | 2,5                 | auf<br>Anfrage                 | auf<br>Anfrage                 |
| 764132     | 10  | L     | M14 x<br>1,5 | 39,5 | 12 | 19 | M16 x<br>1,5 | 19  | PN<br>315  | 2,7                 | auf<br>Anfrage                 | auf<br>Anfrage                 |
| 764182     | 12  | L     | M16 x<br>1,5 | 42,5 | 12 | 21 | M18 x<br>1,5 | 22  | PN<br>315  | 3,7                 | auf<br>Anfrage                 | auf<br>Anfrage                 |
| 764232     | 15  | L     | M18 x<br>1,5 | 43,5 | 12 | 23 | M22 x<br>1,5 | 24  | PN<br>315  | 7,2                 | auf<br>Anfrage                 | auf<br>Anfrage                 |
| 764282     | 18  | L     | M22 x<br>1,5 | 45,5 | 14 | 27 | M26 x<br>1,5 | 27  | PN<br>160  | 7,5                 | auf<br>Anfrage                 | auf<br>Anfrage                 |
| 764332     | 22  | L     | M26 x<br>1,5 | 48,5 | 16 | 31 | M30 x<br>2   | 32  | PN<br>160  | 9                   | auf<br>Anfrage                 | auf<br>Anfrage                 |
| 764382     | 28  | L     | M33 x<br>2   | 53   | 18 | 39 | M36 x<br>2   | 41  | PN<br>160  | 15,7                | auf<br>Anfrage                 | auf<br>Anfrage                 |
| 764432     | 35  | L     | M42 x<br>2   | 62,5 | 20 | 49 | M45 x<br>2   | 50  | PN<br>160  | 26,2                | auf<br>Anfrage                 | auf<br>Anfrage                 |
| 764482     | 42  | L     | M48 x<br>2   | 68,5 | 22 | 55 | M52 x<br>2   | 55  | PN<br>160  | 29,3                | auf<br>Anfrage                 | auf<br>Anfrage                 |
| 764532     | 6   | S     | M12 x<br>1,5 | 39   | 12 | 17 | M14 x<br>1,5 | 17  | *PE<br>630 | 3,5                 | auf<br>Anfrage                 | auf<br>Anfrage                 |
| 764582     | 8   | S     | M14 x<br>1,5 | 41,5 | 12 | 19 | M16 x<br>1,5 | 19  | *PE<br>630 | 3,7                 | auf<br>Anfrage                 | auf<br>Anfrage                 |
| 764632     | 10  | S     | M16 x<br>1,5 | 44   | 12 | 21 | M18 x<br>1,5 | 22  | *PE<br>630 | 4,9                 | auf<br>Anfrage                 | auf<br>Anfrage                 |
| 764682     | 12  | S     | M18 x<br>1,5 | 46   | 12 | 23 | M20 x<br>1,5 | 24  | *PE<br>630 | 5,6                 | auf<br>Anfrage                 | auf<br>Anfrage                 |
| 764732     | 14  | S     | M20 x<br>1,5 | 50,5 | 14 | 25 | M22 x<br>1,5 | 27  | *PE<br>630 | 9                   | auf<br>Anfrage                 | auf<br>Anfrage                 |
| 764782     | 16  | S     | M22 x<br>1,5 | 51   | 14 | 27 | M24 x<br>1,5 | 27  | PE<br>400  | 9,4                 | auf<br>Anfrage                 | auf<br>Anfrage                 |
| 764832     | 20  | S     | M27 x<br>2   | 59   | 16 | 32 | M30 x<br>2   | 32  | PE<br>400  | 15                  | auf<br>Anfrage                 | auf<br>Anfrage                 |
| 764882     | 25  | S     | M33 x<br>2   | 66   | 18 | 39 | M36 x<br>2   | 41  | PE<br>400  | 26                  | auf<br>Anfrage                 | auf<br>Anfrage                 |
| 764932     | 30  | S     | M42 x<br>2   | 71   | 20 | 49 | M42 x<br>2   | 50  | PE<br>250  | 41,4                | auf<br>Anfrage                 | auf<br>Anfrage                 |
| 764982     | 38  | S     | M48 x<br>2   | 82   | 22 | 55 | M52 x<br>2   | 55  | PE<br>250  | 56                  | auf<br>Anfrage                 | auf<br>Anfrage                 |

Tel. 07382/80296-70, [info@wolf-systemhydraulik.de](mailto:info@wolf-systemhydraulik.de) Wolf Systemhydraulik GmbH,  
Schachenstraße 6, 72587 Römerstein

## Zöllig



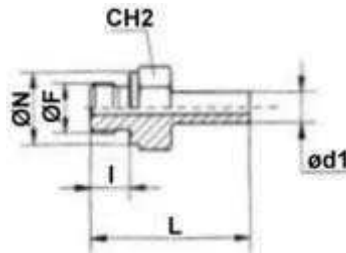
Einschraubgewinde: Withworth- Rohrgewinde zylindrisch  
Form B DIN 3852 Teil 2

Tel. 07382/80296-70, [info@wolf-systemhydraulik.de](mailto:info@wolf-systemhydraulik.de) Wolf Systemhydraulik GmbH,  
Schachenstraße 6, 72587 Römerstein

| Artikelnr. | Ød1 | Reihe | ØF    | L    | I  | ØN | ØF1       | CH1 | CH2 | PN/PE   | Gewicht/100Stk. | Preis zzgl. 19% MwSt. | Preis inkl. 19% MwSt. |
|------------|-----|-------|-------|------|----|----|-----------|-----|-----|---------|-----------------|-----------------------|-----------------------|
|            | mm  |       | "     | mm   | mm | mm | mm        | mm  | mm  | bar     | kg              | EUR                   | EUR                   |
| 165032     | 6   | L     | 1/8   | 32,5 | 8  | 14 | M12 x 1,5 | 14  | 14  | PN 315  | 2,5             | auf Anfrage           | auf Anfrage           |
| 165082     | 8   | L     | 1/4   | 38,5 | 12 | 17 | M14 x 1,5 | 17  | 17  | PN 315  | 3,9             | auf Anfrage           | auf Anfrage           |
| 165132     | 10  | L     | 1/4   | 39,5 | 12 | 19 | M16 x 1,5 | 19  | 19  | PN 315  | 4,9             | auf Anfrage           | auf Anfrage           |
| 165182     | 12  | L     | 3/8   | 42,5 | 12 | 21 | M18 x 1,5 | 22  | 22  | PN 315  | 6,4             | auf Anfrage           | auf Anfrage           |
| 165232     | 15  | L     | 1/2   | 43,5 | 12 | 23 | M22 x 1,5 | 27  | 24  | PN 315  | 9,8             | auf Anfrage           | auf Anfrage           |
| 165282     | 18  | L     | 1/2   | 45,5 | 14 | 27 | M26 x 1,5 | 32  | 27  | PN 160  | 13              | auf Anfrage           | auf Anfrage           |
| 165332     | 22  | L     | 3/4   | 48,5 | 16 | 31 | M30 x 2   | 36  | 32  | PN 160  | 17,5            | auf Anfrage           | auf Anfrage           |
| 165382     | 28  | L     | 1 3/4 | 53   | 18 | 39 | M36 x 2   | 41  | 41  | PN 160  | 24,8            | auf Anfrage           | auf Anfrage           |
| 165432     | 35  | L     | 1 1/4 | 62,5 | 20 | 49 | M45 x 2   | 50  | 50  | PN 160  | 40,7            | auf Anfrage           | auf Anfrage           |
| 165482     | 42  | L     | 1 1/2 | 68,5 | 22 | 55 | M52 x 2   | 60  | 55  | PN 160  | 46              | auf Anfrage           | auf Anfrage           |
| 165532     | 6   | S     | 1/4   | 39   | 12 | 17 | M14 x 1,5 | 17  | 17  | *PE 630 | 4,6             | auf Anfrage           | auf Anfrage           |
| 165582     | 8   | S     | 1/4   | 41,5 | 12 | 19 | M16 x 1,5 | 19  | 19  | *PE 630 | 5,5             | auf Anfrage           | auf Anfrage           |
| 165632     | 10  | S     | 3/8   | 44   | 12 | 21 | M18 x 1,5 | 22  | 22  | *PE 630 | 8,2             | auf Anfrage           | auf Anfrage           |
| 165682     | 12  | S     | 3/8   | 46   | 12 | 23 | M20 x 1,5 | 24  | 24  | *PE 630 | 10,4            | auf Anfrage           | auf Anfrage           |
| 165732     | 14  | S     | 1/2   | 50,5 | 14 | 25 | M22 x 1,5 | 27  | 27  | *PE 630 | 14,5            | auf Anfrage           | auf Anfrage           |
| 165782     | 16  | S     | 1/2   | 51   | 14 | 27 | M24 x 1,5 | 30  | 27  | PE 400  | 15,8            | auf Anfrage           | auf Anfrage           |
| 165832     | 20  | S     | 3/4   | 59   | 16 | 32 | M30 x 2   | 36  | 32  | PE 400  | 25,3            | auf Anfrage           | auf Anfrage           |
| 165932     | 30  | S     | 1 1/4 | 71   | 20 | 49 | M42 x 2   | 50  | 50  | PE 250  | 64,5            | auf Anfrage           | auf Anfrage           |
| 165982     | 38  | S     | 1 1/2 | 82   | 22 | 55 | M52 x 2   | 60  | 55  | PE 250  | 89              | auf Anfrage           | auf Anfrage           |

Tel. 07382/80296-70, [info@wolf-systemhydraulik.de](mailto:info@wolf-systemhydraulik.de) Wolf Systemhydraulik GmbH,  
Schachenstraße 6, 72587 Römerstein

## Zöllig ohne Mutter und Schneidring



Einschraubgewinde: Withworth- Rohrgewinde zylindrisch  
Form B DIN 3852 Teil 2

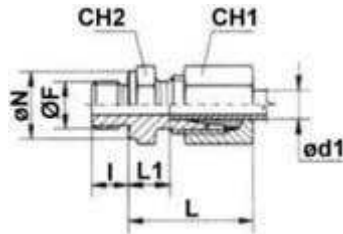
Tel. 07382/80296-70, [info@wolf-systemhydraulik.de](mailto:info@wolf-systemhydraulik.de) Wolf Systemhydraulik GmbH,  
Schachenstraße 6, 72587 Römerstein

| Artikelnr. | Ød1 | Reihe | ØF       | L    | I  | ØN | ØF1          | CH2 | PN/ PE | Gewicht/<br>100Stk. | Preis<br>zzgl.<br>19%<br>MwSt. | Preis<br>inkl.<br>19%<br>MwSt. |
|------------|-----|-------|----------|------|----|----|--------------|-----|--------|---------------------|--------------------------------|--------------------------------|
|            | mm  |       | "        | mm   | mm | mm | mm           | mm  | bar    | kg                  | EUR                            | EUR                            |
| 765032     | 6   | L     | 1/8      | 32,5 | 8  | 14 | M12 x<br>1,5 | 14  | PN 315 | 1,5                 | auf<br>Anfrage                 | auf<br>Anfrage                 |
| 765082     | 8   | L     | 1/4      | 41,5 | 12 | 18 | M14 x<br>1,5 | 19  | PN 315 | 2,5                 | auf<br>Anfrage                 | auf<br>Anfrage                 |
| 765102     | 10  | L     | 1/4      | 39,5 | 12 | 18 | M16 x<br>1,5 | 19  | PN 315 | 2,7                 | auf<br>Anfrage                 | auf<br>Anfrage                 |
| 765182     | 12  | L     | 3/8      | 46   | 12 | 22 | M18 x<br>1,5 | 22  | PN 315 | 3,7                 | auf<br>Anfrage                 | auf<br>Anfrage                 |
| 765232     | 15  | L     | 1/2      | 46   | 14 | 26 | M22 x<br>1,5 | 27  | PN 315 | 7,2                 | auf<br>Anfrage                 | auf<br>Anfrage                 |
| 765282     | 18  | L     | 1/2      | 45,5 | 14 | 26 | M26 x<br>1,5 | 27  | PN 315 | 7,5                 | auf<br>Anfrage                 | auf<br>Anfrage                 |
| 765332     | 22  | L     | 3/4      | 48,5 | 16 | 32 | M30 x<br>2   | 32  | PN 160 | 9                   | auf<br>Anfrage                 | auf<br>Anfrage                 |
| 765382     | 28  | L     | 1<br>3/4 | 53   | 18 | 39 | M36 x<br>2   | 41  | PN 160 | 15,7                | auf<br>Anfrage                 | auf<br>Anfrage                 |
| 765432     | 35  | L     | 1<br>1/4 | 62,5 | 20 | 49 | M45 x<br>2   | 50  | PN 160 | 26,2                | auf<br>Anfrage                 | auf<br>Anfrage                 |
| 765482     | 42  | L     | 1<br>1/2 | 68,5 | 22 | 55 | M52 x<br>2   | 55  | PN 160 | 29,3                | auf<br>Anfrage                 | auf<br>Anfrage                 |
| 765532     | 6   | S     | 1/4      | 39   | 12 | 18 | M14 x<br>1,5 | 19  | PE 630 | 3,5                 | auf<br>Anfrage                 | auf<br>Anfrage                 |
| 765582     | 8   | S     | 1/4      | 41,5 | 12 | 18 | M16 x<br>1,5 | 19  | PE 630 | 3,7                 | auf<br>Anfrage                 | auf<br>Anfrage                 |
| 765632     | 10  | S     | 3/8      | 44   | 12 | 22 | M18 x<br>1,5 | 22  | PE 630 | 4,9                 | auf<br>Anfrage                 | auf<br>Anfrage                 |
| 765682     | 12  | S     | 3/8      | 46   | 12 | 22 | M20 x<br>1,5 | 22  | PE 630 | 5,6                 | auf<br>Anfrage                 | auf<br>Anfrage                 |
| 765732     | 14  | S     | 1/2      | 50,5 | 14 | 26 | M22 x<br>1,5 | 27  | PE 630 | 9                   | auf<br>Anfrage                 | auf<br>Anfrage                 |
| 765782     | 16  | S     | 1/2      | 51   | 14 | 26 | M24 x<br>1,5 | 27  | PE 400 | 9,4                 | auf<br>Anfrage                 | auf<br>Anfrage                 |
| 765832     | 20  | S     | 3/4      | 59   | 16 | 32 | M30 x<br>2   | 32  | PE 400 | 15                  | auf<br>Anfrage                 | auf<br>Anfrage                 |
| 765882     | 25  | S     | 1<br>3/4 | 66   | 18 | 39 | M36 x<br>2   | 41  | PE 400 | 26                  | auf<br>Anfrage                 | auf<br>Anfrage                 |
| 765932     | 30  | S     | 1<br>1/4 | 71   | 20 | 49 | M42 x<br>2   | 50  | PE 250 | 41,4                | auf<br>Anfrage                 | auf<br>Anfrage                 |
| 765982     | 38  | S     | 1<br>1/2 | 82   | 22 | 55 | M52 x<br>2   | 55  | PE 250 | 56                  | auf<br>Anfrage                 | auf<br>Anfrage                 |

Tel. 07382/80296-70, [info@wolf-systemhydraulik.de](mailto:info@wolf-systemhydraulik.de) Wolf Systemhydraulik GmbH,  
Schachenstraße 6, 72587 Römerstein

**Gerade Einschraubverschraubungen**

## Metrisch



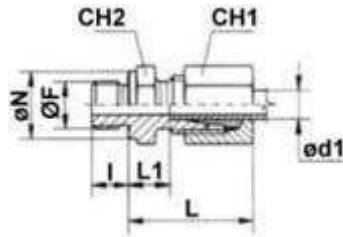
Einschraubgewinde: Metrisches Feingewinde zylindrisch  
Baumaße sind ca.-Maße bei angezogener Überwurfmutter  
Form B DIN 3852 Teil 2

Tel. 07382/80296-70, [info@wolf-systemhydraulik.de](mailto:info@wolf-systemhydraulik.de) Wolf Systemhydraulik GmbH,  
Schachenstraße 6, 72587 Römerstein

| Artikelnr. | Ød1 | Reihe | ØF              | I  | L  | L1   | ØN | CH1 | CH2 | PN/ PE      | Gewicht/<br>100St<br>k. | Preis<br>zzgl.<br>19%<br>MwSt. | Preis<br>inkl.<br>19%<br>MwSt. |
|------------|-----|-------|-----------------|----|----|------|----|-----|-----|-------------|-------------------------|--------------------------------|--------------------------------|
|            | mm  |       | mm              | mm | mm | mm   | mm | mm  | mm  | bar         | kg                      | EUR                            | EUR                            |
| 109002     | 6   | L     | M10<br>x 1      | 8  | 23 | 8,5  | 14 | 14  | 14  | PN<br>315   | 2,5                     | auf<br>Anfrage                 | auf<br>Anfrage                 |
| 109052     | 8   | L     | M12<br>x<br>1,5 | 12 | 25 | 10   | 17 | 17  | 17  | PN<br>315   | 4,5                     | auf<br>Anfrage                 | auf<br>Anfrage                 |
| 109102     | 10  | L     | M14<br>x<br>1,5 | 12 | 26 | 11   | 19 | 19  | 19  | PN<br>315   | 4,7                     | auf<br>Anfrage                 | auf<br>Anfrage                 |
| 109152     | 12  | L     | M16<br>x<br>1,5 | 12 | 27 | 12,5 | 21 | 22  | 22  | PN<br>315   | 6,5                     | auf<br>Anfrage                 | auf<br>Anfrage                 |
| 109202     | 15  | L     | M18<br>x<br>1,5 | 14 | 29 | 14   | 23 | 27  | 24  | PN<br>315   | 11,5                    | auf<br>Anfrage                 | auf<br>Anfrage                 |
| 109252     | 18  | L     | M22<br>x<br>1,5 | 14 | 31 | 14,5 | 27 | 32  | 27  | PN<br>315   | 13                      | auf<br>Anfrage                 | auf<br>Anfrage                 |
| 109302     | 22  | L     | M26<br>x<br>1,5 | 16 | 33 | 16,5 | 31 | 36  | 32  | PN<br>160   | 18                      | auf<br>Anfrage                 | auf<br>Anfrage                 |
| 109352     | 28  | L     | M33<br>x 2      | 18 | 34 | 17,5 | 39 | 41  | 41  | PN<br>160   | 25                      | auf<br>Anfrage                 | auf<br>Anfrage                 |
| 109402     | 35  | L     | M42<br>x 2      | 20 | 39 | 17,5 | 49 | 50  | 50  | PN<br>160   | 41                      | auf<br>Anfrage                 | auf<br>Anfrage                 |
| 109452     | 42  | L     | M48<br>x 2      | 22 | 42 | 19   | 55 | 60  | 55  | PN<br>160   | 46                      | auf<br>Anfrage                 | auf<br>Anfrage                 |
| 109502     | 6   | L     | M12<br>x<br>1,5 | 12 | 28 | 13   | 17 | 17  | 17  | a)PE<br>630 | 5,2                     | auf<br>Anfrage                 | auf<br>Anfrage                 |
| 109552     | 8   | S     | M14<br>x<br>1,5 | 12 | 30 | 15   | 19 | 19  | 19  | a)PE<br>630 | 6                       | auf<br>Anfrage                 | auf<br>Anfrage                 |
| 109602     | 10  | S     | M16<br>x<br>1,5 | 12 | 31 | 15   | 21 | 22  | 22  | a)PE<br>630 | 9                       | auf<br>Anfrage                 | auf<br>Anfrage                 |
| 109652     | 12  | S     | M18<br>x<br>1,5 | 12 | 33 | 17   | 23 | 24  | 24  | a)PE<br>630 | 10,2                    | auf<br>Anfrage                 | auf<br>Anfrage                 |
| 109702     | 14  | S     | M20<br>x<br>1,5 | 14 | 37 | 19   | 25 | 27  | 27  | a)PE<br>630 | 15,2                    | auf<br>Anfrage                 | auf<br>Anfrage                 |
| 109752     | 16  | S     | M22<br>x<br>1,5 | 14 | 37 | 18,5 | 27 | 30  | 27  | PE 400      | 16                      | auf<br>Anfrage                 | auf<br>Anfrage                 |
| 109802     | 20  | S     | M27<br>x 2      | 16 | 42 | 20,5 | 32 | 36  | 32  | PE 400      | 27                      | auf<br>Anfrage                 | auf<br>Anfrage                 |
| 109852     | 25  | S     | M33<br>x 2      | 18 | 47 | 23   | 39 | 46  | 41  | PE 400      | 49                      | auf<br>Anfrage                 | auf<br>Anfrage                 |
| 109902     | 30  | S     | M42<br>x 2      | 20 | 50 | 23,5 | 49 | 50  | 50  | PE 250      | 66                      | auf<br>Anfrage                 | auf<br>Anfrage                 |
| 109952     | 38  | S     | M48<br>x 2      | 22 | 57 | 26   | 55 | 60  | 55  | PE 250      | 92                      | auf<br>Anfrage                 | auf<br>Anfrage                 |



a) Sicherheitsfaktor = 2 (Einschraubgewinde Metrisches Feingewinde zylindrisch)



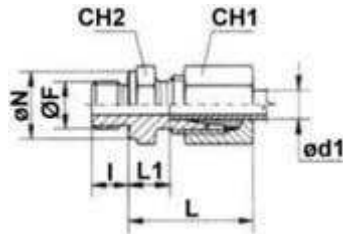
Einschraubgewinde: Metrisches Feingewinde zylindrisch  
Baumaße sind ca.-Maße bei angezogener Überwurfmutter  
Form B DIN 3852 Teil 2

Tel. 07382/80296-70, [info@wolf-systemhydraulik.de](mailto:info@wolf-systemhydraulik.de) Wolf Systemhydraulik GmbH,  
Schachenstraße 6, 72587 Römerstein

| Artikelnr. | Ød1 | Reihe | ØF      | I  | L  | L1   | ØN | CH1 | CH2 | PN/<br>PE | Gewicht/<br>100Stk. | Preis<br>zzgl.<br>19%<br>MwSt. | Preis<br>inkl.<br>19%<br>MwSt. |
|------------|-----|-------|---------|----|----|------|----|-----|-----|-----------|---------------------|--------------------------------|--------------------------------|
|            | mm  |       | mm      | mm | mm | mm   | mm | mm  | mm  | bar       | kg                  | EUR                            | EUR                            |
| 109072     | 8   | L     | M16x1,5 | 12 | 26 | 11,5 | 21 | 17  | 22  | PN<br>315 | 5,8                 | auf<br>Anfrage                 | auf<br>Anfrage                 |
| 109082     | 8   | L     | M18x1,5 | 12 | 26 | 11,5 | 23 | 17  | 24  | PN<br>315 | 6,7                 | auf<br>Anfrage                 | auf<br>Anfrage                 |
| 109122     | 10  | L     | M16x1,5 | 12 | 27 | 12   | 21 | 19  | 22  | PN<br>315 | 6                   | auf<br>Anfrage                 | auf<br>Anfrage                 |
| 109132     | 10  | L     | M18x1,5 | 12 | 27 | 12,5 | 23 | 19  | 24  | PN<br>315 | 7                   | auf<br>Anfrage                 | auf<br>Anfrage                 |
| 109142     | 10  | L     | M22x1,5 | 14 | 28 | 13   | 27 | 19  | 27  | PN<br>315 | 9,2                 | auf<br>Anfrage                 | auf<br>Anfrage                 |
| 109162     | 12  | L     | M14x1,5 | 12 | 26 | 11   | 19 | 22  | 19  | PN<br>315 | 5,7                 | auf<br>Anfrage                 | auf<br>Anfrage                 |
| 109172     | 12  | L     | M18x1,5 | 12 | 27 | 12,5 | 23 | 22  | 24  | PN<br>315 | 7,4                 | auf<br>Anfrage                 | auf<br>Anfrage                 |
| 109182     | 12  | L     | M22x1,5 | 14 | 29 | 14   | 27 | 22  | 27  | PN<br>315 | 10,3                | auf<br>Anfrage                 | auf<br>Anfrage                 |
| 109212     | 15  | L     | M16x1,5 | 12 | 29 | 13,5 | 21 | 27  | 24  | PN<br>315 | 9,7                 | auf<br>Anfrage                 | auf<br>Anfrage                 |
| 109222     | 15  | L     | M22x1,5 | 14 | 30 | 15   | 27 | 27  | 27  | PN<br>315 | 12,1                | auf<br>Anfrage                 | auf<br>Anfrage                 |
| 109262     | 18  | L     | M18x1,5 | 12 | 29 | 14   | 23 | 32  | 27  | PN<br>315 | 13,3                | auf<br>Anfrage                 | auf<br>Anfrage                 |
| 109282     | 18  | L     | M26x1,5 | 16 | 32 | 16,5 | 31 | 32  | 32  | PN<br>315 | 17,9                | auf<br>Anfrage                 | auf<br>Anfrage                 |
| 109312     | 22  | L     | M22x1,5 | 14 | 33 | 16,5 | 27 | 36  | 32  | PN<br>160 | 17,7                | auf<br>Anfrage                 | auf<br>Anfrage                 |
| 109762     | 16  | S     | M18x1,5 | 12 | 36 | 18   | 23 | 30  | 27  | PE<br>400 | 15,3                | auf<br>Anfrage                 | auf<br>Anfrage                 |

Tel. 07382/80296-70, [info@wolf-systemhydraulik.de](mailto:info@wolf-systemhydraulik.de) Wolf Systemhydraulik GmbH,  
Schachenstraße 6, 72587 Römerstein

## Zöllig

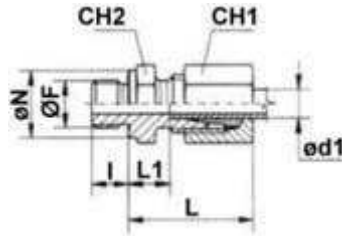


Einschraubgewinde: Withworth- Rohrgewinde zylindrisch  
Baumaße sind ca.-Maße bei angezogener Überwurfmutter  
Form B DIN 3852 Teil 2

Tel. 07382/80296-70, [info@wolf-systemhydraulik.de](mailto:info@wolf-systemhydraulik.de) Wolf Systemhydraulik GmbH,  
Schachenstraße 6, 72587 Römerstein

| Artikelnr. | Ød1 | Reihe | ØF       | I  | L  | L1   | CH1 | ØN | CH2 | PN/<br>PE    | Gewicht/<br>100Stk. | Preis<br>zzgl.<br>19%<br>MwSt. | Preis<br>inkl.<br>19%<br>MwSt. |
|------------|-----|-------|----------|----|----|------|-----|----|-----|--------------|---------------------|--------------------------------|--------------------------------|
|            | mm  |       | "        | mm | mm | mm   | mm  | mm | mm  | bar          | kg                  | EUR                            | EUR                            |
| 110002     | 6   | L     | 1/8      | 8  | 23 | 8,5  | 14  | 14 | 14  | PN<br>315    | 2,5                 | auf<br>Anfrage                 | auf<br>Anfrage                 |
| 110052     | 8   | L     | 1/4      | 12 | 25 | 10   | 17  | 18 | 19  | PN<br>315    | 4,5                 | auf<br>Anfrage                 | auf<br>Anfrage                 |
| 110072     | 8   | L     | 3/8      | 12 | 26 | 11,5 | 17  | 22 | 22  | PN<br>315    | 6                   | auf<br>Anfrage                 | auf<br>Anfrage                 |
| 110102     | 10  | L     | 1/4      | 12 | 26 | 11   | 19  | 18 | 19  | PN<br>315    | 4,7                 | auf<br>Anfrage                 | auf<br>Anfrage                 |
| 110122     | 10  | L     | 3/8      | 12 | 27 | 12,5 | 19  | 22 | 22  | PN<br>315    | 6                   | auf<br>Anfrage                 | auf<br>Anfrage                 |
| 110162     | 12  | L     | 1/4      | 12 | 27 | 12   | 22  | 18 | 19  | PN<br>315    | 6,1                 | auf<br>Anfrage                 | auf<br>Anfrage                 |
| 110152     | 12  | L     | 3/8      | 12 | 27 | 12,5 | 22  | 22 | 22  | PN<br>315    | 6,5                 | auf<br>Anfrage                 | auf<br>Anfrage                 |
| 110172     | 12  | L     | 1/2      | 14 | 28 | 13   | 22  | 26 | 27  | PN<br>315    | 9,5                 | auf<br>Anfrage                 | auf<br>Anfrage                 |
| 110202     | 15  | L     | 1/2      | 14 | 29 | 14   | 27  | 26 | 27  | PN<br>315    | 11,5                | auf<br>Anfrage                 | auf<br>Anfrage                 |
| 110252     | 18  | L     | 1/2      | 14 | 31 | 14,5 | 32  | 26 | 27  | PN<br>315    | 13                  | auf<br>Anfrage                 | auf<br>Anfrage                 |
| 110302     | 22  | L     | 3/4      | 16 | 33 | 16,5 | 36  | 32 | 32  | PN<br>160    | 18                  | auf<br>Anfrage                 | auf<br>Anfrage                 |
| 110352     | 28  | L     | 1<br>3/4 | 18 | 34 | 17,5 | 41  | 39 | 41  | PN<br>160    | 25                  | auf<br>Anfrage                 | auf<br>Anfrage                 |
| 110402     | 35  | L     | 1<br>1/4 | 20 | 39 | 17,5 | 50  | 49 | 50  | PN<br>160    | 41                  | auf<br>Anfrage                 | auf<br>Anfrage                 |
| 110452     | 42  | L     | 1<br>1/2 | 22 | 42 | 19   | 60  | 55 | 55  | PN<br>160    | 46                  | auf<br>Anfrage                 | auf<br>Anfrage                 |
| 110502     | 6   | S     | 1/4      | 12 | 28 | 13   | 17  | 18 | 19  | a) PE<br>630 | 5,2                 | auf<br>Anfrage                 | auf<br>Anfrage                 |
| 110552     | 8   | S     | 1/4      | 12 | 30 | 15   | 19  | 18 | 19  | a) PE<br>630 | 6                   | auf<br>Anfrage                 | auf<br>Anfrage                 |
| 110602     | 10  | S     | 3/8      | 12 | 31 | 15   | 22  | 22 | 22  | a) PE<br>630 | 9                   | auf<br>Anfrage                 | auf<br>Anfrage                 |
| 110652     | 12  | S     | 3/8      | 12 | 33 | 17   | 24  | 22 | 22  | a) PE<br>630 | 10,2                | auf<br>Anfrage                 | auf<br>Anfrage                 |
| 110672     | 12  | S     | 1/2      | 14 | 34 | 17,5 | 24  | 26 | 27  | a) PE<br>630 | 13,5                | auf<br>Anfrage                 | auf<br>Anfrage                 |
| 110702     | 14  | S     | 1/2      | 14 | 37 | 19   | 27  | 26 | 27  | a) PE<br>630 | 15,2                | auf<br>Anfrage                 | auf<br>Anfrage                 |
| 110752     | 16  | S     | 1/2      | 14 | 37 | 18,5 | 30  | 26 | 27  | PE<br>400    | 16                  | auf<br>Anfrage                 | auf<br>Anfrage                 |
| 110802     | 20  | S     | 3/4      | 16 | 42 | 20,5 | 36  | 32 | 32  | PE<br>400    | 27                  | auf<br>Anfrage                 | auf<br>Anfrage                 |
| 110852     | 25  | S     | 1<br>3/4 | 18 | 47 | 23   | 46  | 39 | 41  | PE<br>400    | 49                  | auf<br>Anfrage                 | auf<br>Anfrage                 |
| 110902     | 30  | S     | 1<br>1/4 | 20 | 50 | 23,5 | 50  | 49 | 50  | PE<br>250    | 66                  | auf<br>Anfrage                 | auf<br>Anfrage                 |
| 110952     | 38  | S     | 1<br>1/2 | 22 | 57 | 26   | 60  | 55 | 55  | PE<br>250    | 92                  | auf<br>Anfrage                 | auf<br>Anfrage                 |

a) Sicherheitsfaktor = 2 (Einschraubgewinde: Withworth- Rohrgewinde zylindrisch)



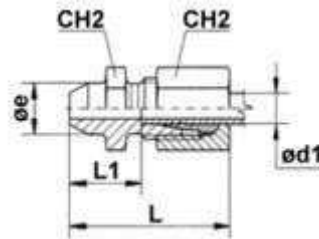
Einschraubgewinde: Withworth- Rohrgewinde zylindrisch  
Baumaße sind ca.-Maße bei angezogener Überwurfmutter  
Form B DIN 3852 Teil 2

Tel. 07382/80296-70, [info@wolf-systemhydraulik.de](mailto:info@wolf-systemhydraulik.de) Wolf Systemhydraulik GmbH,  
Schachenstraße 6, 72587 Römerstein

| Artikelnr. | Ød1 | Reihe | ØF       | I  | L  | L1   | CH1 | ØN | CH2 | PN/<br>PE | Gewicht/<br>100Stk. | Preis<br>zzgl.<br>19%<br>MwSt. | Preis<br>inkl.<br>19%<br>MwSt. |
|------------|-----|-------|----------|----|----|------|-----|----|-----|-----------|---------------------|--------------------------------|--------------------------------|
|            | mm  |       | "        | mm | mm | mm   | mm  | mm | mm  | bar       | kg                  | EUR                            | EUR                            |
| 110022     | 6   | L     | 1/4      | 12 | 25 | 10   | 14  | 18 | 19  | PN<br>315 | 3,5                 | auf<br>Anfrage                 | auf<br>Anfrage                 |
| 110032     | 6   | L     | 3/8      | 12 | 26 | 11,5 | 14  | 22 | 22  | PN<br>315 | 5,6                 | auf<br>Anfrage                 | auf<br>Anfrage                 |
| 110062     | 8   | L     | 1/8      | 8  | 24 | 18,5 | 17  | 14 | 14  | PN<br>315 | 3,1                 | auf<br>Anfrage                 | auf<br>Anfrage                 |
| 110053     | 8   | L     | 1/2      | 14 | 27 | 12   | 17  | 26 | 27  | PN<br>315 | 9                   | auf<br>Anfrage                 | auf<br>Anfrage                 |
| 110132     | 10  | L     | 1/2      | 14 | 28 | 13   | 19  | 26 | 27  | PN<br>315 | 9,2                 | auf<br>Anfrage                 | auf<br>Anfrage                 |
| 110182     | 12  | L     | 3/4      | 16 | 29 | 14   | 22  | 32 | 32  | PN<br>315 | 14,7                | auf<br>Anfrage                 | auf<br>Anfrage                 |
| 110212     | 15  | L     | 3/8      | 12 | 29 | 13,5 | 27  | 22 | 24  | PN<br>315 | 9,7                 | auf<br>Anfrage                 | auf<br>Anfrage                 |
| 110222     | 15  | L     | 3/4      | 16 | 30 | 15   | 27  | 32 | 32  | PN<br>315 | 16,1                | auf<br>Anfrage                 | auf<br>Anfrage                 |
| 110262     | 18  | L     | 3/8      | 12 | 29 | 14   | 32  | 22 | 27  | PN<br>315 | 13,3                | auf<br>Anfrage                 | auf<br>Anfrage                 |
| 110272     | 18  | L     | 3/4      | 16 | 30 | 14,5 | 32  | 32 | 32  | PN<br>315 | 17,3                | auf<br>Anfrage                 | auf<br>Anfrage                 |
| 110312     | 22  | L     | 1/2      | 14 | 33 | 16,5 | 36  | 26 | 32  | PN<br>160 | 17,7                | auf<br>Anfrage                 | auf<br>Anfrage                 |
| 110362     | 28  | L     | 3/4      | 16 | 34 | 17,5 | 41  | 32 | 41  | PN<br>160 | 25,6                | auf<br>Anfrage                 | auf<br>Anfrage                 |
| 110412     | 35  | L     | 1        | 18 | 39 | 17,5 | 50  | 39 | 46  | PN<br>160 | 37,8                | auf<br>Anfrage                 | auf<br>Anfrage                 |
| 110572     | 6   | S     | 1/2      | 14 | 33 | 18   | 17  | 26 | 27  | PE<br>630 | 10,8                | auf<br>Anfrage                 | auf<br>Anfrage                 |
| 110622     | 10  | S     | 1/2      | 14 | 34 | 17,5 | 22  | 26 | 27  | PE<br>630 | 12,9                | auf<br>Anfrage                 | auf<br>Anfrage                 |
| 110662     | 12  | S     | 1/4      | 12 | 33 | 16,5 | 24  | 18 | 22  | PE<br>630 | 9,3                 | auf<br>Anfrage                 | auf<br>Anfrage                 |
| 110712     | 14  | S     | 3/8      | 12 | 36 | 18,5 | 27  | 22 | 24  | PE<br>630 | 12,8                | auf<br>Anfrage                 | auf<br>Anfrage                 |
| 110762     | 16  | S     | 3/8      | 12 | 36 | 18   | 30  | 22 | 27  | PE<br>400 | 15,3                | auf<br>Anfrage                 | auf<br>Anfrage                 |
| 110772     | 16  | S     | 3/4      | 16 | 39 | 20,5 | 30  | 32 | 32  | PE<br>400 | 22,6                | auf<br>Anfrage                 | auf<br>Anfrage                 |
| 110812     | 20  | S     | 1/2      | 14 | 42 | 20,5 | 36  | 26 | 32  | PE<br>400 | 24,3                | auf<br>Anfrage                 | auf<br>Anfrage                 |
| 110862     | 25  | S     | 3/4      | 16 | 47 | 23   | 46  | 32 | 41  | PE<br>400 | 46,5                | auf<br>Anfrage                 | auf<br>Anfrage                 |
| 110904     | 30  | S     | 1        | 18 | 50 | 23,5 | 50  | 39 | 46  | PE<br>250 | 57,8                | auf<br>Anfrage                 | auf<br>Anfrage                 |
| 110912     | 38  | S     | 1<br>1/4 | 20 | 57 | 26   | 60  | 49 | 55  | PE<br>250 | 91,9                | auf<br>Anfrage                 | auf<br>Anfrage                 |

Tel. 07382/80296-70, [info@wolf-systemhydraulik.de](mailto:info@wolf-systemhydraulik.de) Wolf Systemhydraulik GmbH,  
Schachenstraße 6, 72587 Römerstein

## Gerade Anschweißverschraubungen

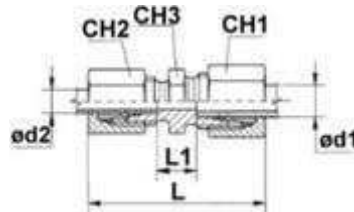


Baumaße sind ca.-Maße bei angezogener Überwurfmutter

| Artikelnr. | Ød1 | Reihe | L  | L1   | Øe | CH1 | CH2 | PN/<br>PE | Gewicht/<br>100Stk. | Preis<br>zzgl.<br>19%<br>MwSt. | Preis<br>inkl.<br>19%<br>MwSt. |
|------------|-----|-------|----|------|----|-----|-----|-----------|---------------------|--------------------------------|--------------------------------|
|            | mm  |       | mm | mm   | mm | mm  | mm  | bar       | kg                  | EUR                            | EUR                            |
| 139000     | 6   | L     | 29 | 14   | 10 | 14  | 12  | 315       | 2,5                 | auf<br>Anfrage                 | auf<br>Anfrage                 |
| 139050     | 8   | L     | 31 | 16   | 12 | 17  | 14  | 315       | 3,6                 | auf<br>Anfrage                 | auf<br>Anfrage                 |
| 139101     | 10  | L     | 33 | 18   | 14 | 19  | 17  | 315       | 4,7                 | auf<br>Anfrage                 | auf<br>Anfrage                 |
| 139151     | 12  | L     | 33 | 18   | 16 | 22  | 19  | 315       | 6,3                 | auf<br>Anfrage                 | auf<br>Anfrage                 |
| 139201     | 15  | L     | 37 | 22   | 19 | 27  | 22  | 315       | 8,4                 | auf<br>Anfrage                 | auf<br>Anfrage                 |
| 139252     | 18  | L     | 40 | 23,5 | 22 | 32  | 27  | 315       | 13,9                | auf<br>Anfrage                 | auf<br>Anfrage                 |
| 139301     | 22  | L     | 45 | 28,5 | 27 | 36  | 32  | 160       | 18,1                | auf<br>Anfrage                 | auf<br>Anfrage                 |
| 139091     | 8   | S     | 36 | 21   | 13 | 19  | 17  | 630       | 4,9                 | auf<br>Anfrage                 | auf<br>Anfrage                 |
| 139152     | 12  | S     | 41 | 24,5 | 17 | 24  | 22  | 630       | 8,3                 | auf<br>Anfrage                 | auf<br>Anfrage                 |
| 139751     | 16  | S     | 45 | 26,5 | 21 | 30  | 27  | 400       | 14,4                | auf<br>Anfrage                 | auf<br>Anfrage                 |
| 139850     | 25  | S     | 56 | 32   | 31 | 46  | 41  | 400       | 37,7                | auf<br>Anfrage                 | auf<br>Anfrage                 |

Tel. 07382/80296-70, [info@wolf-systemhydraulik.de](mailto:info@wolf-systemhydraulik.de) Wolf Systemhydraulik GmbH,  
Schachenstraße 6, 72587 Römerstein

## Gerade Reduzierschraubungen



Baumaße sind ca.-Maße bei angezogener Überwurfmutter

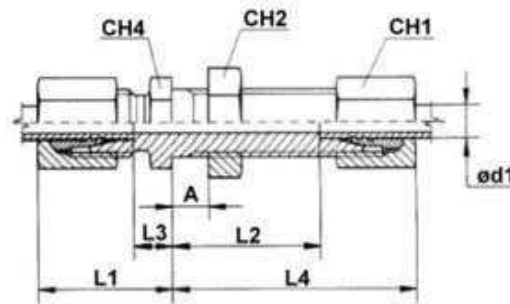
| Artikelnr. | Ød1 | Ød2 | Reihe | L    | L1   | CH1 | CH2 | CH3 | PN  | Gewicht/<br>100Stk. | Preis<br>zzgl.<br>19%<br>MwSt. | Preis<br>inkl.<br>19%<br>MwSt. |
|------------|-----|-----|-------|------|------|-----|-----|-----|-----|---------------------|--------------------------------|--------------------------------|
|            | mm  | mm  |       | mm   | mm   | mm  | mm  | mm  | bar | kg                  | EUR                            | EUR                            |
| 112062     | 8   | 6   | L     | 39,5 | 11   | 17  | 14  | 14  | 315 | 4,3                 | auf<br>Anfrage                 | auf<br>Anfrage                 |
| 112122     | 10  | 6   | L     | 40,5 | 11,5 | 19  | 14  | 17  | 315 | 5,3                 | auf<br>Anfrage                 | auf<br>Anfrage                 |
| 112112     | 10  | 8   | L     | 41   | 11,5 | 19  | 17  | 17  | 315 | 6                   | auf<br>Anfrage                 | auf<br>Anfrage                 |
| 112182     | 12  | 6   | L     | 41   | 12,5 | 22  | 14  | 19  | 315 | 6,2                 | auf<br>Anfrage                 | auf<br>Anfrage                 |
| 112172     | 12  | 8   | L     | 41,5 | 12,5 | 22  | 17  | 19  | 315 | 6,9                 | auf<br>Anfrage                 | auf<br>Anfrage                 |
| 112162     | 12  | 10  | L     | 42,5 | 13,5 | 22  | 19  | 19  | 315 | 7,9                 | auf<br>Anfrage                 | auf<br>Anfrage                 |
| 112222     | 15  | 10  | L     | 44   | 14,5 | 27  | 19  | 24  | 315 | 10,5                | auf<br>Anfrage                 | auf<br>Anfrage                 |
| 112212     | 15  | 12  | L     | 44,5 | 14,5 | 27  | 22  | 24  | 315 | 11,4                | auf<br>Anfrage                 | auf<br>Anfrage                 |
| 112272     | 18  | 12  | L     | 45,5 | 15   | 32  | 22  | 27  | 315 | 14,4                | auf<br>Anfrage                 | auf<br>Anfrage                 |
| 112262     | 18  | 15  | L     | 47   | 16,5 | 32  | 27  | 27  | 315 | 17                  | auf<br>Anfrage                 | auf<br>Anfrage                 |
| 112322     | 22  | 15  | L     | 49   | 18,5 | 36  | 27  | 32  | 160 | 20,3                | auf<br>Anfrage                 | auf<br>Anfrage                 |
| 112312     | 22  | 18  | L     | 50   | 18   | 36  | 32  | 32  | 160 | 23,3                | auf<br>Anfrage                 | auf<br>Anfrage                 |
| 112362     | 28  | 22  | L     | 53   | 21   | 41  | 36  | 41  | 160 | 29,3                | auf<br>Anfrage                 | auf<br>Anfrage                 |
| 112712     | 14  | 12  | S     | 54   | 20,5 | 27  | 24  | 24  | 630 | 14,8                | auf<br>Anfrage                 | auf<br>Anfrage                 |
| 112772     | 16  | 12  | S     | 54   | 21   | 30  | 24  | 27  | 400 | 17,3                | auf<br>Anfrage                 | auf<br>Anfrage                 |



|        |    |    |   |      |      |    |    |    |     |      |                |                |
|--------|----|----|---|------|------|----|----|----|-----|------|----------------|----------------|
| 112822 | 20 | 12 | S | 58,5 | 23   | 36 | 24 | 32 | 400 | 23,3 | auf<br>Anfrage | auf<br>Anfrage |
| 112812 | 20 | 16 | S | 61,5 | 24   | 36 | 30 | 32 | 400 | 29   | auf<br>Anfrage | auf<br>Anfrage |
| 112872 | 25 | 16 | S | 65,5 | 27,5 | 46 | 30 | 41 | 400 | 45,5 | auf<br>Anfrage | auf<br>Anfrage |
| 112862 | 25 | 20 | S | 70   | 25,5 | 46 | 36 | 41 | 400 | 51,5 | auf<br>Anfrage | auf<br>Anfrage |

Tel. 07382/80296-70, [info@wolf-systemhydraulik.de](mailto:info@wolf-systemhydraulik.de) Wolf Systemhydraulik GmbH,  
Schachenstraße 6, 72587 Römerstein

## Gerade Schottverschraubungen



A = 16 mm max.

Baumaße sind ca.-Maße bei angezogener Überwurfmutter

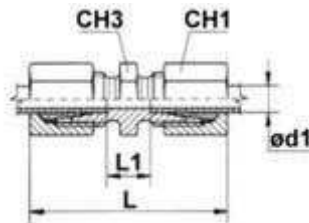
\* Sechskantschlüssel gemäß DIN 80705

| Artikelnr. | Ød1 | Reihe | L1 | L2   | L3   | L4 | CH1 | CH2* | CH4 | PN  | Gewicht/<br>100Stk. | Preis<br>zzgl.<br>19%<br>MwSt. | Preis<br>inkl.<br>19%<br>MwSt. |
|------------|-----|-------|----|------|------|----|-----|------|-----|-----|---------------------|--------------------------------|--------------------------------|
|            | mm  |       | mm | mm   | mm   | mm | mm  | mm   | mm  | bar | kg                  | EUR                            | EUR                            |
| 137002     | 6   | L     | 22 | 27   | 17   | 42 | 14  | 17   | 17  | 315 | 7                   | auf<br>Anfrage                 | auf<br>Anfrage                 |
| 137052     | 8   | L     | 23 | 27   | 18   | 42 | 17  | 19   | 19  | 315 | 8,5                 | auf<br>Anfrage                 | auf<br>Anfrage                 |
| 137102     | 10  | L     | 25 | 28   | 10   | 43 | 19  | 22   | 22  | 315 | 12,7                | auf<br>Anfrage                 | auf<br>Anfrage                 |
| 137152     | 12  | L     | 25 | 29   | 10   | 44 | 22  | 24   | 24  | 315 | 15                  | auf<br>Anfrage                 | auf<br>Anfrage                 |
| 137202     | 15  | L     | 27 | 31   | 12   | 46 | 27  | 30   | 27  | 315 | 23                  | auf<br>Anfrage                 | auf<br>Anfrage                 |
| 137252     | 18  | L     | 30 | 32,5 | 13,5 | 49 | 32  | 36   | 32  | 315 | 33                  | auf<br>Anfrage                 | auf<br>Anfrage                 |
| 137302     | 22  | L     | 33 | 34,5 | 16,5 | 51 | 36  | 41   | 36  | 160 | 41                  | auf<br>Anfrage                 | auf<br>Anfrage                 |
| 137352     | 28  | L     | 35 | 35,5 | 18,5 | 52 | 41  | 46   | 41  | 160 | 53                  | auf<br>Anfrage                 | auf<br>Anfrage                 |
| 137402     | 35  | L     | 40 | 36,5 | 18,5 | 58 | 50  | 55   | 50  | 160 | 80                  | auf<br>Anfrage                 | auf<br>Anfrage                 |
| 137452     | 42  | L     | 42 | 36   | 19   | 59 | 60  | 65   | 60  | 160 | 120                 | auf<br>Anfrage                 | auf<br>Anfrage                 |
| 137502     | 6   | S     | 27 | 29   | 12   | 44 | 17  | 19   | 19  | 630 | 10                  | auf<br>Anfrage                 | auf<br>Anfrage                 |
| 137552     | 8   | S     | 28 | 29   | 13   | 44 | 19  | 22   | 22  | 630 | 13                  | auf<br>Anfrage                 | auf<br>Anfrage                 |

|        |    |   |    |      |      |    |    |    |    |     |     |                |                |
|--------|----|---|----|------|------|----|----|----|----|-----|-----|----------------|----------------|
| 137602 | 10 | S | 31 | 29,5 | 14,5 | 46 | 22 | 24 | 24 | 630 | 19  | auf<br>Anfrage | auf<br>Anfrage |
| 137652 | 12 | S | 31 | 30,5 | 14,5 | 47 | 24 | 27 | 27 | 630 | 22  | auf<br>Anfrage | auf<br>Anfrage |
| 137702 | 14 | S | 35 | 32   | 17   | 50 | 27 | 30 | 30 | 630 | 27  | auf<br>Anfrage | auf<br>Anfrage |
| 137752 | 16 | S | 35 | 31,5 | 16,5 | 50 | 30 | 32 | 32 | 400 | 32  | auf<br>Anfrage | auf<br>Anfrage |
| 137802 | 20 | S | 39 | 33,5 | 17,5 | 55 | 36 | 41 | 41 | 400 | 55  | auf<br>Anfrage | auf<br>Anfrage |
| 137852 | 25 | S | 44 | 35   | 20   | 59 | 46 | 46 | 46 | 400 | 91  | auf<br>Anfrage | auf<br>Anfrage |
| 137902 | 30 | S | 48 | 37,5 | 21,5 | 64 | 50 | 50 | 50 | 400 | 110 | auf<br>Anfrage | auf<br>Anfrage |
| 137952 | 38 | S | 53 | 37   | 22   | 68 | 60 | 65 | 65 | 315 | 150 | auf<br>Anfrage | auf<br>Anfrage |

Tel. 07382/80296-70, [info@wolf-systemhydraulik.de](mailto:info@wolf-systemhydraulik.de) Wolf Systemhydraulik GmbH,  
Schachenstraße 6, 72587 Römerstein

## Gerade Verschraubungen



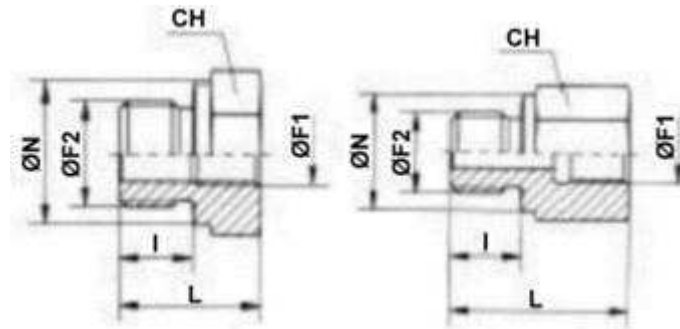
Baumaße sind ca.-Maße bei angezogener Überwurfmutter

| Artikelnr. | Ød1 | Reihe | L  | L1 | CH1 | CH3 | PN  | Gewicht/<br>100Stk. | Preis<br>zzgl.<br>19%<br>MwSt. | Preis<br>inkl.<br>19%<br>MwSt. |
|------------|-----|-------|----|----|-----|-----|-----|---------------------|--------------------------------|--------------------------------|
|            | mm  |       | mm | mm | mm  | mm  | bar | kg                  | EUR                            | EUR                            |
| 112002     | 6   | L     | 39 | 10 | 14  | 12  | 315 | 3,6                 | auf<br>Anfrage                 | auf<br>Anfrage                 |
| 112052     | 8   | L     | 40 | 11 | 17  | 14  | 315 | 5                   | auf<br>Anfrage                 | auf<br>Anfrage                 |
| 112102     | 10  | L     | 42 | 13 | 19  | 17  | 315 | 7                   | auf<br>Anfrage                 | auf<br>Anfrage                 |
| 112152     | 12  | L     | 43 | 14 | 22  | 19  | 315 | 8,7                 | auf<br>Anfrage                 | auf<br>Anfrage                 |
| 112202     | 15  | L     | 46 | 16 | 27  | 24  | 315 | 14                  | auf<br>Anfrage                 | auf<br>Anfrage                 |
| 112252     | 18  | L     | 48 | 16 | 32  | 27  | 315 | 20                  | auf<br>Anfrage                 | auf<br>Anfrage                 |
| 112302     | 22  | L     | 52 | 20 | 36  | 32  | 160 | 26,5                | auf<br>Anfrage                 | auf<br>Anfrage                 |
| 112352     | 28  | L     | 54 | 21 | 41  | 41  | 160 | 32                  | auf<br>Anfrage                 | auf<br>Anfrage                 |
| 112402     | 35  | L     | 63 | 20 | 50  | 46  | 160 | 50                  | auf<br>Anfrage                 | auf<br>Anfrage                 |
| 112452     | 42  | L     | 66 | 21 | 60  | 55  | 160 | 74,1                | auf<br>Anfrage                 | auf<br>Anfrage                 |
| 112502     | 6   | S     | 45 | 16 | 17  | 14  | 630 | 4,1                 | auf<br>Anfrage                 | auf<br>Anfrage                 |
| 112552     | 8   | S     | 47 | 18 | 19  | 17  | 630 | 6,1                 | auf<br>Anfrage                 | auf<br>Anfrage                 |
| 112602     | 10  | S     | 49 | 17 | 22  | 19  | 630 | 8                   | auf<br>Anfrage                 | auf<br>Anfrage                 |
| 112652     | 12  | S     | 51 | 19 | 24  | 22  | 630 | 11,5                | auf<br>Anfrage                 | auf<br>Anfrage                 |

|        |    |   |    |    |    |    |     |     |                |                |
|--------|----|---|----|----|----|----|-----|-----|----------------|----------------|
| 112702 | 14 | S | 57 | 22 | 27 | 24 | 630 | 18  | auf<br>Anfrage | auf<br>Anfrage |
| 112752 | 16 | S | 57 | 21 | 30 | 27 | 400 | 23  | auf<br>Anfrage | auf<br>Anfrage |
| 112802 | 20 | S | 66 | 23 | 36 | 32 | 400 | 35  | auf<br>Anfrage | auf<br>Anfrage |
| 112852 | 25 | S | 74 | 26 | 46 | 41 | 400 | 68  | auf<br>Anfrage | auf<br>Anfrage |
| 112902 | 30 | S | 80 | 27 | 50 | 46 | 400 | 83  | auf<br>Anfrage | auf<br>Anfrage |
| 112952 | 38 | S | 90 | 29 | 60 | 55 | 315 | 121 | auf<br>Anfrage | auf<br>Anfrage |

Tel. 07382/80296-70, [info@wolf-systemhydraulik.de](mailto:info@wolf-systemhydraulik.de) Wolf Systemhydraulik GmbH,  
Schachenstraße 6, 72587 Römerstein

## Gewindereduzierungen



Einschraubgewinde: Withworth- Rohrgewinde zylindrisch  
Form B DIN 3852 Teil 2

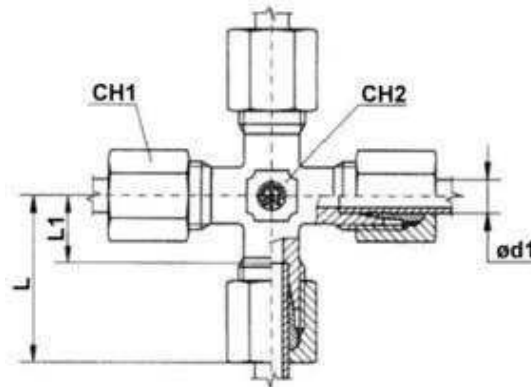
Tel. 07382/80296-70, [info@wolf-systemhydraulik.de](mailto:info@wolf-systemhydraulik.de) Wolf Systemhydraulik GmbH,  
Schachenstraße 6, 72587 Römerstein

| Artikelnr. | Typ | ØF1      | L    | I  | ØF2      | ØN | CH | PE  | Gewicht/<br>100Stk. | Preis<br>zzgl.<br>19%<br>MwSt. | Preis<br>inkl. 19%<br>MwSt. |
|------------|-----|----------|------|----|----------|----|----|-----|---------------------|--------------------------------|-----------------------------|
|            |     | "        | mm   | mm | "        | mm | mm | bar | kg                  | EUR                            | EUR                         |
| 149092     | A   | 1/8      | 22,5 | 12 | 3/8      | 22 | 22 | 630 | 4,1                 | auf<br>Anfrage                 | auf<br>Anfrage              |
| 149152     | A   | 1/8      | 24   | 14 | 1/2      | 26 | 27 | 630 | 6,7                 | auf<br>Anfrage                 | auf<br>Anfrage              |
| 149142     | A   | 1/4      | 24   | 14 | 1/2      | 26 | 27 | 400 | 6,1                 | auf<br>Anfrage                 | auf<br>Anfrage              |
| 149212     | A   | 1/4      | 26   | 16 | 3/4      | 32 | 32 | 400 | 10,6                | auf<br>Anfrage                 | auf<br>Anfrage              |
| 149202     | A   | 3/8      | 26   | 16 | 3/4      | 32 | 32 | 400 | 9,2                 | auf<br>Anfrage                 | auf<br>Anfrage              |
| 149272     | A   | 1/4      | 29   | 18 | 1        | 39 | 41 | 400 | 20,2                | auf<br>Anfrage                 | auf<br>Anfrage              |
| 149262     | A   | 3/8      | 29   | 18 | 1        | 39 | 41 | 400 | 18,2                | auf<br>Anfrage                 | auf<br>Anfrage              |
| 149252     | A   | 1/2      | 29   | 18 | 1        | 39 | 41 | 400 | 16,2                | auf<br>Anfrage                 | auf<br>Anfrage              |
| 149312     | A   | 1/2      | 32   | 20 | 1<br>1/4 | 49 | 50 | 250 | 31,3                | auf<br>Anfrage                 | auf<br>Anfrage              |
| 149302     | A   | 3/4      | 32   | 20 | 1<br>1/4 | 49 | 50 | 250 | 27,3                | auf<br>Anfrage                 | auf<br>Anfrage              |
| 149352     | A   | 1/2      | 36   | 22 | 1<br>1/2 | 55 | 55 | 250 | 47,4                | auf<br>Anfrage                 | auf<br>Anfrage              |
| 149342     | A   | 3/4      | 36   | 22 | 1<br>1/2 | 55 | 55 | 250 | 40,4                | auf<br>Anfrage                 | auf<br>Anfrage              |
| 149332     | A   | 1        | 36   | 22 | 1<br>1/2 | 55 | 55 | 250 | 34,9                | auf<br>Anfrage                 | auf<br>Anfrage              |
| 149012     | B   | 1/4      | 31   | 8  | 1/8      | 14 | 19 | 630 | 3,7                 | auf<br>Anfrage                 | auf<br>Anfrage              |
| 149002     | B   | 3/8      | 32   | 8  | 1/8      | 14 | 24 | 630 | 6,5                 | auf<br>Anfrage                 | auf<br>Anfrage              |
| 149052     | B   | 1/8      | 28   | 12 | 1/4      | 18 | 19 | 630 | 3,7                 | auf<br>Anfrage                 | auf<br>Anfrage              |
| 149042     | B   | 3/8      | 36   | 12 | 1/4      | 18 | 24 | 630 | 6,7                 | auf<br>Anfrage                 | auf<br>Anfrage              |
| 149032     | B   | 1/2      | 40   | 12 | 1/4      | 18 | 30 | 630 | 11,9                | auf<br>Anfrage                 | auf<br>Anfrage              |
| 149022     | B   | 3/4      | 43   | 12 | 1/4      | 18 | 36 | 400 | 17,5                | auf<br>Anfrage                 | auf<br>Anfrage              |
| 149082     | B   | 1/4      | 36   | 12 | 3/8      | 22 | 22 | 630 | 6,9                 | auf<br>Anfrage                 | auf<br>Anfrage              |
| 149072     | B   | 1/2      | 41   | 12 | 3/8      | 22 | 30 | 630 | 12,8                | auf<br>Anfrage                 | auf<br>Anfrage              |
| 149062     | B   | 3/4      | 44   | 12 | 3/8      | 22 | 36 | 400 | 18                  | auf<br>Anfrage                 | auf<br>Anfrage              |
| 149132     | B   | 3/8      | 36   | 14 | 1/2      | 26 | 27 | 400 | 9,8                 | auf<br>Anfrage                 | auf<br>Anfrage              |
| 149122     | B   | 3/4      | 46   | 14 | 1/2      | 26 | 36 | 400 | 18,2                | auf<br>Anfrage                 | auf<br>Anfrage              |
| 149112     | B   | 1        | 49   | 14 | 1/2      | 26 | 41 | 400 | 22,7                | auf<br>Anfrage                 | auf<br>Anfrage              |
| 149102     | B   | 1<br>1/4 | 53   | 14 | 1/2      | 26 | 55 | 250 | 48,5                | auf<br>Anfrage                 | auf<br>Anfrage              |

|        |   |          |    |    |          |    |    |     |      |                |                |
|--------|---|----------|----|----|----------|----|----|-----|------|----------------|----------------|
| 149192 | B | 1/2      | 41 | 16 | 3/4      | 32 | 32 | 400 | 15,1 | auf<br>Anfrage | auf<br>Anfrage |
| 149182 | B | 1        | 51 | 16 | 3/4      | 32 | 41 | 400 | 23,7 | auf<br>Anfrage | auf<br>Anfrage |
| 149172 | B | 1<br>1/4 | 55 | 16 | 3/4      | 32 | 55 | 250 | 48,6 | auf<br>Anfrage | auf<br>Anfrage |
| 149162 | B | 1<br>1/2 | 57 | 16 | 3/4      | 32 | 60 | 250 | 56,5 | auf<br>Anfrage | auf<br>Anfrage |
| 149242 | B | 3/4      | 47 | 18 | 1        | 39 | 41 | 400 | 27,3 | auf<br>Anfrage | auf<br>Anfrage |
| 149232 | B | 1<br>1/4 | 57 | 18 | 1        | 39 | 55 | 250 | 50,3 | auf<br>Anfrage | auf<br>Anfrage |
| 149222 | B | 1<br>1/2 | 59 | 18 | 1        | 39 | 60 | 250 | 58,9 | auf<br>Anfrage | auf<br>Anfrage |
| 149292 | B | 1        | 52 | 20 | 1<br>1/4 | 49 | 50 | 250 | 45,9 | auf<br>Anfrage | auf<br>Anfrage |
| 149282 | B | 1<br>1/2 | 60 | 20 | 1<br>1/4 | 49 | 60 | 250 | 61,8 | auf<br>Anfrage | auf<br>Anfrage |
| 149322 | B | 1<br>1/4 | 58 | 22 | 1<br>1/2 | 55 | 55 | 250 | 54,5 | auf<br>Anfrage | auf<br>Anfrage |



## Kreuzverschraubungen



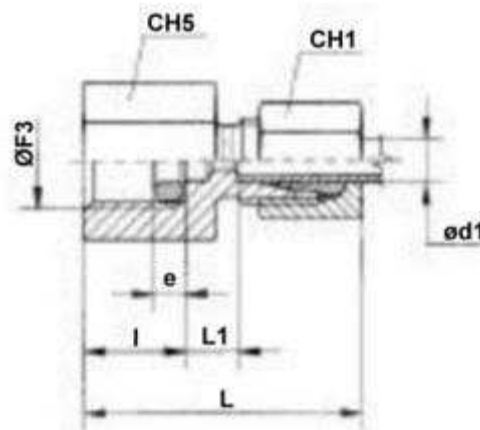
Baumaße sind ca.-Maße bei angezogener Überwurfmutter

| Artikelnr. | Ød1 | Reihe | L  | L1   | CH1 | CH2 | PN  | Gewicht/<br>100Stk. | Preis<br>zzgl.<br>19%<br>MwSt. | Preis<br>inkl.<br>19%<br>MwSt. |
|------------|-----|-------|----|------|-----|-----|-----|---------------------|--------------------------------|--------------------------------|
|            | mm  |       | mm | mm   | mm  | mm  | bar | kg                  | EUR                            | EUR                            |
| 136002     | 6   | L     | 27 | 12   | 14  | 12  | 315 | 7,8                 | auf<br>Anfrage                 | auf<br>Anfrage                 |
| 136052     | 8   | L     | 29 | 14   | 17  | 12  | 315 | 11                  | auf<br>Anfrage                 | auf<br>Anfrage                 |
| 136102     | 10  | L     | 30 | 15   | 19  | 14  | 315 | 15,7                | auf<br>Anfrage                 | auf<br>Anfrage                 |
| 136152     | 12  | L     | 32 | 17   | 22  | 17  | 315 | 19,5                | auf<br>Anfrage                 | auf<br>Anfrage                 |
| 136202     | 15  | L     | 36 | 21   | 27  | 19  | 315 | 31,5                | auf<br>Anfrage                 | auf<br>Anfrage                 |
| 136252     | 18  | L     | 40 | 23,5 | 32  | 24  | 315 | 48,7                | auf<br>Anfrage                 | auf<br>Anfrage                 |
| 136302     | 22  | L     | 44 | 27,5 | 36  | 27  | 160 | 73                  | auf<br>Anfrage                 | auf<br>Anfrage                 |
| 136352     | 28  | L     | 47 | 30,5 | 41  | 36  | 160 | 101,5               | auf<br>Anfrage                 | auf<br>Anfrage                 |
| 136402     | 35  | L     | 56 | 34,5 | 50  | 41  | 160 | 123,5               | auf<br>Anfrage                 | auf<br>Anfrage                 |
| 136452     | 42  | L     | 63 | 40   | 60  | 50  | 160 | 176,5               | auf<br>Anfrage                 | auf<br>Anfrage                 |
| 136502     | 6   | S     | 31 | 16   | 17  | 12  | 630 | 13                  | auf<br>Anfrage                 | auf<br>Anfrage                 |
| 136552     | 8   | S     | 32 | 17   | 19  | 14  | 630 | 17                  | auf<br>Anfrage                 | auf<br>Anfrage                 |

|        |    |   |    |      |    |    |     |      |                |                |
|--------|----|---|----|------|----|----|-----|------|----------------|----------------|
| 136602 | 10 | S | 34 | 17,5 | 22 | 17 | 630 | 24,2 | auf<br>Anfrage | auf<br>Anfrage |
| 136652 | 12 | S | 38 | 21,5 | 24 | 17 | 630 | 30,1 | auf<br>Anfrage | auf<br>Anfrage |
| 136702 | 14 | S | 40 | 22   | 27 | 19 | 630 | 39   | auf<br>Anfrage | auf<br>Anfrage |
| 136752 | 16 | S | 43 | 24,5 | 30 | 24 | 400 | 49   | auf<br>Anfrage | auf<br>Anfrage |
| 136802 | 20 | S | 48 | 26,5 | 36 | 27 | 400 | 76   | auf<br>Anfrage | auf<br>Anfrage |
| 136852 | 25 | S | 54 | 30   | 46 | 36 | 400 | 138  | auf<br>Anfrage | auf<br>Anfrage |
| 136902 | 30 | S | 62 | 35,5 | 50 | 41 | 400 | 172  | auf<br>Anfrage | auf<br>Anfrage |
| 136952 | 38 | S | 72 | 41   | 60 | 50 | 315 | 269  | auf<br>Anfrage | auf<br>Anfrage |

Tel. 07382/80296-70, [info@wolf-systemhydraulik.de](mailto:info@wolf-systemhydraulik.de) Wolf Systemhydraulik GmbH,  
Schachenstraße 6, 72587 Römerstein

## Manometerverschraubungen

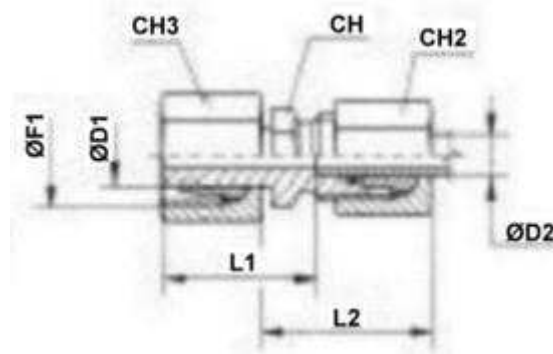


Einschraubgewinde: Whitworth- Rohrgewinde zylindrisch  
 Baumaße sind ca.-Maße bei angezogener Überwurfmutter  
 \* Dichting mit Einschnittkante

| Artikelnr. | Ød1 | Reihe | ØF3 | I    | L  | L1   | CH1 | CH5 | e*  | PN  | Gewicht/<br>100Stk. | Preis<br>zzgl.<br>19%<br>MwSt. | Preis<br>inkl.<br>19%<br>MwSt. |
|------------|-----|-------|-----|------|----|------|-----|-----|-----|-----|---------------------|--------------------------------|--------------------------------|
|            | mm  |       | "   | mm   | mm | mm   | mm  | mm  | mm  | bar | kg                  | EUR                            | EUR                            |
| 142002     | 6   | L     | 1/4 | 14,5 | 37 | 7,5  | 14  | 19  | 4,5 | 315 | 4,9                 | auf<br>Anfrage                 | auf<br>Anfrage                 |
| 142052     | 8   | L     | 1/4 | 14,5 | 37 | 7,5  | 17  | 19  | 4,5 | 315 | 5,3                 | auf<br>Anfrage                 | auf<br>Anfrage                 |
| 142102     | 10  | L     | 1/4 | 14,5 | 38 | 8,5  | 19  | 19  | 4,5 | 315 | 6                   | auf<br>Anfrage                 | auf<br>Anfrage                 |
| 142152     | 12  | L     | 1/4 | 14,5 | 38 | 8,5  | 22  | 19  | 4,5 | 315 | 6,8                 | auf<br>Anfrage                 | auf<br>Anfrage                 |
| 142502     | 6   | S     | 1/2 | 20   | 46 | 11   | 17  | 27  | 5   | 630 | 10,5                | auf<br>Anfrage                 | auf<br>Anfrage                 |
| 142552     | 8   | S     | 1/2 | 20   | 46 | 11   | 19  | 27  | 5   | 630 | 10,5                | auf<br>Anfrage                 | auf<br>Anfrage                 |
| 142602     | 10  | S     | 1/2 | 20   | 47 | 10,5 | 22  | 27  | 5   | 630 | 12                  | auf<br>Anfrage                 | auf<br>Anfrage                 |
| 142652     | 12  | S     | 1/2 | 20   | 47 | 10,5 | 24  | 27  | 5   | 630 | 12,8                | auf<br>Anfrage                 | auf<br>Anfrage                 |

Tel. 07382/80296-70, info@wolf-systemhydraulik.de Wolf Systemhydraulik GmbH,  
 Schachenstraße 6, 72587 Römerstein

## Reduziereinsätze KOR



Baumaße sind ca.-Maße bei angezogener Überwurfmutter

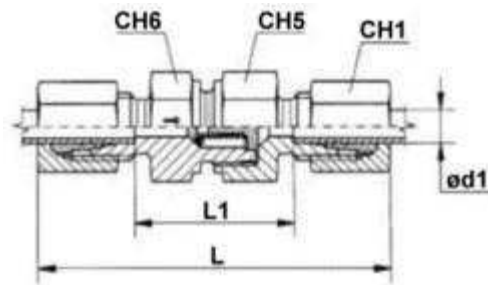
| Artikelnr. | Reihe | ØF1       | ØD1 | ØD2 | L1   | L2 | CH | CH2 | CH3 | PN  | Gewicht/<br>100Stk. | Preis<br>zzgl.<br>19%<br>MwSt. | Preis<br>inkl.<br>19%<br>MwSt. |
|------------|-------|-----------|-----|-----|------|----|----|-----|-----|-----|---------------------|--------------------------------|--------------------------------|
|            |       | mm        | mm  | mm  | mm   | mm | mm | mm  | mm  | bar | kg                  | EUR                            | EUR                            |
| 148052     | L     | M14 x 1,5 | 8   | 6   | 29,5 | 30 | 14 | 14  | 17  | 315 | 4,1                 | auf<br>Anfrage                 | auf<br>Anfrage                 |
| 148112     | L     | M16 x 1,5 | 10  | 6   | 29,5 | 30 | 14 | 14  | 19  | 315 | 4,8                 | auf<br>Anfrage                 | auf<br>Anfrage                 |
| 148102     | L     | M16 x 1,5 | 10  | 8   | 29,5 | 30 | 17 | 17  | 19  | 315 | 5,3                 | auf<br>Anfrage                 | auf<br>Anfrage                 |
| 148172     | L     | M18 x 1,5 | 12  | 6   | 29,5 | 30 | 14 | 14  | 22  | 315 | 6                   | auf<br>Anfrage                 | auf<br>Anfrage                 |
| 148162     | L     | M18 x 1,5 | 12  | 8   | 29,5 | 30 | 17 | 17  | 22  | 315 | 6,4                 | auf<br>Anfrage                 | auf<br>Anfrage                 |
| 148152     | L     | M18 x 1,5 | 12  | 10  | 31   | 31 | 17 | 19  | 22  | 315 | 7                   | auf<br>Anfrage                 | auf<br>Anfrage                 |
| 148232     | L     | M22 x 1,5 | 15  | 6   | 29,5 | 29 | 17 | 14  | 27  | 315 | 8,3                 | auf<br>Anfrage                 | auf<br>Anfrage                 |
| 148222     | L     | M22 x 1,5 | 15  | 8   | 29,5 | 29 | 17 | 17  | 27  | 315 | 9,1                 | auf<br>Anfrage                 | auf<br>Anfrage                 |
| 148212     | L     | M22 x 1,5 | 15  | 10  | 31   | 30 | 17 | 19  | 27  | 315 | 9,5                 | auf<br>Anfrage                 | auf<br>Anfrage                 |
| 148202     | L     | M22 x 1,5 | 15  | 12  | 31   | 30 | 19 | 22  | 27  | 315 | 10,2                | auf<br>Anfrage                 | auf<br>Anfrage                 |
| 148292     | L     | M26 x 1,5 | 18  | 6   | 30,5 | 29 | 19 | 14  | 32  | 315 | 11                  | auf<br>Anfrage                 | auf<br>Anfrage                 |
| 148282     | L     | M26 x 1,5 | 18  | 8   | 30,5 | 29 | 19 | 17  | 32  | 315 | 11,3                | auf<br>Anfrage                 | auf<br>Anfrage                 |

Tel. 07382/80296-70, [info@wolf-systemhydraulik.de](mailto:info@wolf-systemhydraulik.de) Wolf Systemhydraulik GmbH,  
Schachenstraße 6, 72587 Römerstein

|        |   |           |    |    |      |    |    |    |    |     |      |                |                |
|--------|---|-----------|----|----|------|----|----|----|----|-----|------|----------------|----------------|
| 148272 | L | M26 x 1,5 | 18 | 10 | 32   | 30 | 19 | 19 | 32 | 315 | 12   | auf<br>Anfrage | auf<br>Anfrage |
| 148262 | L | M26 x 1,5 | 18 | 12 | 32   | 30 | 19 | 22 | 32 | 315 | 12,7 | auf<br>Anfrage | auf<br>Anfrage |
| 148252 | L | M26 x 1,5 | 18 | 15 | 32,5 | 32 | 24 | 27 | 32 | 315 | 15,1 | auf<br>Anfrage | auf<br>Anfrage |
| 148332 | L | M30 x 2   | 22 | 10 | 35   | 33 | 24 | 19 | 36 | 160 | 15,3 | auf<br>Anfrage | auf<br>Anfrage |
| 148322 | L | M30 x 2   | 22 | 12 | 35   | 33 | 24 | 22 | 36 | 160 | 16,2 | auf<br>Anfrage | auf<br>Anfrage |
| 148312 | L | M30 x 2   | 22 | 15 | 35,5 | 35 | 24 | 27 | 36 | 160 | 18,2 | auf<br>Anfrage | auf<br>Anfrage |
| 148302 | L | M30 x 2   | 22 | 18 | 35   | 35 | 27 | 32 | 36 | 160 | 20   | auf<br>Anfrage | auf<br>Anfrage |
| 148382 | L | M36 x 2   | 28 | 12 | 36   | 34 | 32 | 22 | 41 | 160 | 20,7 | auf<br>Anfrage | auf<br>Anfrage |
| 148372 | L | M36 x 2   | 28 | 15 | 36,5 | 35 | 32 | 27 | 41 | 160 | 22,7 | auf<br>Anfrage | auf<br>Anfrage |
| 148342 | L | M36 x 2   | 28 | 18 | 36   | 36 | 32 | 32 | 41 | 160 | 24,7 | auf<br>Anfrage | auf<br>Anfrage |
| 148352 | L | M36 x 2   | 28 | 22 | 36   | 38 | 32 | 36 | 41 | 160 | 27   | auf<br>Anfrage | auf<br>Anfrage |
| 148432 | L | M45 x 2   | 35 | 15 | 42,5 | 36 | 36 | 27 | 50 | 160 | 35   | auf<br>Anfrage | auf<br>Anfrage |
| 148422 | L | M45 x 2   | 35 | 18 | 42   | 37 | 36 | 32 | 50 | 160 | 36,4 | auf<br>Anfrage | auf<br>Anfrage |
| 148412 | L | M45 x 2   | 35 | 22 | 44   | 39 | 36 | 36 | 50 | 160 | 38   | auf<br>Anfrage | auf<br>Anfrage |
| 148402 | L | M45 x 2   | 35 | 28 | 44   | 39 | 41 | 41 | 50 | 160 | 39,7 | auf<br>Anfrage | auf<br>Anfrage |
| 148482 | L | M52 x 2   | 42 | 18 | 44   | 38 | 46 | 32 | 60 | 160 | 49,1 | auf<br>Anfrage | auf<br>Anfrage |
| 148472 | L | M52 x 2   | 42 | 22 | 46   | 40 | 46 | 36 | 60 | 160 | 51,2 | auf<br>Anfrage | auf<br>Anfrage |
| 148462 | L | M52 x 2   | 42 | 28 | 46   | 40 | 46 | 41 | 60 | 160 | 53,2 | auf<br>Anfrage | auf<br>Anfrage |
| 148452 | L | M52 x 2   | 42 | 35 | 45   | 44 | 46 | 50 | 60 | 160 | 58,5 | auf<br>Anfrage | auf<br>Anfrage |

Tel. 07382/80296-70, [info@wolf-systemhydraulik.de](mailto:info@wolf-systemhydraulik.de) Wolf Systemhydraulik GmbH,  
Schachenstraße 6, 72587 Römerstein

## Rückschlagventile



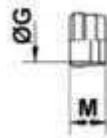
Baumaße sind ca.-Maße bei angezogener Überwurfmutter  
 Öffnungsdruck 1 BAR +/- 20%

| Artikelnr. | Ød1 | Reihe | L     | L1   | CH1 | CH5 | CH6 | PN  | Gewicht/<br>100Stk. | Preis<br>zzgl. 19%<br>MwSt. | Preis<br>inkl. 19%<br>MwSt. |
|------------|-----|-------|-------|------|-----|-----|-----|-----|---------------------|-----------------------------|-----------------------------|
|            | mm  |       | mm    | mm   | mm  | mm  | mm  | bar | kg                  | EUR                         | EUR                         |
| 600012     | 6   | L     | 58    | 29   | 14  | 17  | 17  | 250 | 6,6                 | auf<br>Anfrage              | auf<br>Anfrage              |
| 600022     | 8   | L     | 59    | 30   | 17  | 19  | 19  | 250 | 8,5                 | auf<br>Anfrage              | auf<br>Anfrage              |
| 600032     | 10  | L     | 69,5  | 40,5 | 19  | 24  | 22  | 250 | 14,5                | auf<br>Anfrage              | auf<br>Anfrage              |
| 600042     | 12  | L     | 72,5  | 43,5 | 22  | 30  | 27  | 250 | 22                  | auf<br>Anfrage              | auf<br>Anfrage              |
| 600052     | 15  | L     | 77,5  | 47,5 | 27  | 32  | 27  | 250 | 28                  | auf<br>Anfrage              | auf<br>Anfrage              |
| 600062     | 18  | L     | 83,5  | 51,5 | 32  | 36  | 36  | 160 | 42                  | auf<br>Anfrage              | auf<br>Anfrage              |
| 600072     | 22  | L     | 93,5  | 61,5 | 36  | 46  | 41  | 160 | 63,5                | auf<br>Anfrage              | auf<br>Anfrage              |
| 600082     | 28  | L     | 102,5 | 69,5 | 41  | 55  | 50  | 100 | 93                  | auf<br>Anfrage              | auf<br>Anfrage              |
| 600092     | 35  | L     | 117,5 | 74,5 | 50  | 60  | 60  | 100 | 130,5               | auf<br>Anfrage              | auf<br>Anfrage              |
| 600102     | 42  | L     | 119   | 74   | 60  | 70  | 65  | 100 | 200                 | auf<br>Anfrage              | auf<br>Anfrage              |
| 600112     | 6   | S     | 63,5  | 34,5 | 17  | 19  | 19  | 400 | 10,5                | auf<br>Anfrage              | auf<br>Anfrage              |
| 600122     | 8   | S     | 63,5  | 34,5 | 19  | 19  | 19  | 400 | 11,5                | auf<br>Anfrage              | auf<br>Anfrage              |
| 600132     | 10  | S     | 72,5  | 40,5 | 22  | 24  | 22  | 400 | 18,2                | auf<br>Anfrage              | auf<br>Anfrage              |
| 600142     | 12  | S     | 74,5  | 42,5 | 24  | 27  | 24  | 400 | 21,5                | auf<br>Anfrage              | auf<br>Anfrage              |
| 600152     | 14  | S     | 82,5  | 47,5 | 27  | 32  | 27  | 400 | 31                  | auf<br>Anfrage              | auf<br>Anfrage              |

|        |    |   |       |      |    |    |    |     |     |                |                |
|--------|----|---|-------|------|----|----|----|-----|-----|----------------|----------------|
| 600162 | 16 | S | 86,5  | 50,5 | 30 | 36 | 32 | 400 | 42  | auf<br>Anfrage | auf<br>Anfrage |
| 600172 | 20 | S | 97,5  | 54,5 | 36 | 46 | 41 | 400 | 72  | auf<br>Anfrage | auf<br>Anfrage |
| 600182 | 25 | S | 106,5 | 58,5 | 46 | 50 | 46 | 250 | 108 | auf<br>Anfrage | auf<br>Anfrage |
| 600192 | 30 | S | 122,5 | 69,5 | 50 | 60 | 60 | 250 | 156 | auf<br>Anfrage | auf<br>Anfrage |
| 600202 | 38 | S | 136,5 | 75,5 | 60 | 70 | 65 | 250 | 233 | auf<br>Anfrage | auf<br>Anfrage |

Tel. 07382/80296-70, [info@wolf-systemhydraulik.de](mailto:info@wolf-systemhydraulik.de) Wolf Systemhydraulik GmbH,  
Schachenstraße 6, 72587 Römerstein

## Schneidringe

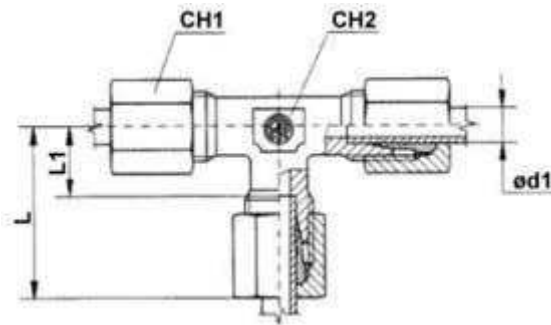


| Artikelnr. | ØG | Reihe | PN       | M    | Gewicht/<br>100Stk. | Preis<br>zzgl. 19%<br>MwSt. | Preis<br>inkl. 19%<br>MwSt. |
|------------|----|-------|----------|------|---------------------|-----------------------------|-----------------------------|
|            | mm |       | bar      | mm   | kg                  | EUR                         | EUR                         |
| 007002     | 6  | L, S  | 315/ 630 | 9,5  | 0,13                | auf Anfrage                 | auf Anfrage                 |
| 007052     | 8  | L, S  | 315/ 630 | 9,5  | 0,19                | auf Anfrage                 | auf Anfrage                 |
| 007102     | 10 | L, S  | 315/ 630 | 10   | 0,24                | auf Anfrage                 | auf Anfrage                 |
| 007152     | 12 | L, S  | 315/ 630 | 10   | 0,31                | auf Anfrage                 | auf Anfrage                 |
| 007202     | 15 | L     | 315      | 10   | 0,41                | auf Anfrage                 | auf Anfrage                 |
| 007252     | 18 | L     | 315      | 10,5 | 0,46                | auf Anfrage                 | auf Anfrage                 |
| 007302     | 22 | L     | 160      | 11   | 0,60                | auf Anfrage                 | auf Anfrage                 |
| 007352     | 28 | L     | 160      | 11   | 0,75                | auf Anfrage                 | auf Anfrage                 |
| 007402     | 35 | L     | 160      | 13,5 | 1,60                | auf Anfrage                 | auf Anfrage                 |
| 007452     | 42 | L     | 160      | 13,5 | 2,10                | auf Anfrage                 | auf Anfrage                 |
| 007702     | 14 | S     | 630      | 10   | 0,36                | auf Anfrage                 | auf Anfrage                 |
| 007752     | 16 | S     | 400      | 10,5 | 0,41                | auf Anfrage                 | auf Anfrage                 |
| 007802     | 20 | S     | 400      | 13   | 0,85                | auf Anfrage                 | auf Anfrage                 |
| 007852     | 25 | S     | 400      | 13   | 1,06                | auf Anfrage                 | auf Anfrage                 |
| 007902     | 30 | S     | 400      | 13,5 | 1,60                | auf Anfrage                 | auf Anfrage                 |
| 007952     | 38 | S     | 315      | 13,5 | 2,00                | auf Anfrage                 | auf Anfrage                 |

Tel. 07382/80296-70, [info@wolf-systemhydraulik.de](mailto:info@wolf-systemhydraulik.de) Wolf Systemhydraulik GmbH,  
Schachenstraße 6, 72587 Römerstein



## T Verschraubungen

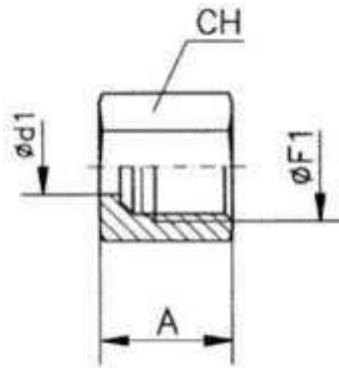


Baumaße sind ca.-Maße bei angezogener Überwurfmutter

| Artikelnr. | Ød1 | Reihe | L  | L1   | CH1 | CH2 | PN  | Gewicht/<br>100Stk. | Preis<br>zzgl. 19%<br>MwSt. | Preis<br>inkl. 19%<br>MwSt. |
|------------|-----|-------|----|------|-----|-----|-----|---------------------|-----------------------------|-----------------------------|
|            | mm  |       | mm | mm   | mm  | mm  | bar | kg                  | EUR                         | EUR                         |
| 134002     | 6   | L     | 27 | 12   | 14  | 12  | 315 | 6,3                 | auf<br>Anfrage              | auf<br>Anfrage              |
| 134052     | 8   | L     | 29 | 14   | 17  | 12  | 315 | 8,5                 | auf<br>Anfrage              | auf<br>Anfrage              |
| 134102     | 10  | L     | 30 | 15   | 19  | 14  | 315 | 11,5                | auf<br>Anfrage              | auf<br>Anfrage              |
| 134152     | 12  | L     | 32 | 17   | 22  | 17  | 315 | 15                  | auf<br>Anfrage              | auf<br>Anfrage              |
| 134202     | 15  | L     | 36 | 21   | 27  | 19  | 315 | 24,5                | auf<br>Anfrage              | auf<br>Anfrage              |
| 134252     | 18  | L     | 40 | 23,5 | 32  | 24  | 315 | 35,8                | auf<br>Anfrage              | auf<br>Anfrage              |
| 134302     | 22  | L     | 44 | 27,5 | 36  | 27  | 160 | 47,9                | auf<br>Anfrage              | auf<br>Anfrage              |
| 134352     | 28  | L     | 47 | 30,5 | 41  | 36  | 160 | 74,5                | auf<br>Anfrage              | auf<br>Anfrage              |
| 134402     | 35  | L     | 56 | 34,5 | 50  | 41  | 160 | 100                 | auf<br>Anfrage              | auf<br>Anfrage              |
| 134452     | 42  | L     | 63 | 40   | 60  | 50  | 160 | 150                 | auf<br>Anfrage              | auf<br>Anfrage              |

qÉak MITPUCLMDSJTM=ãñ] i çãÑeóíÉã Üöçë-i ãñÇÉ+ çãÑeóíÉã Üöçë-i ãñ-d ã Ae I  
pÄÜ-ÄÜÉãéíë-L-É-SI-TORUT-o gã ÉéíÉã

## Überwurfmuttern

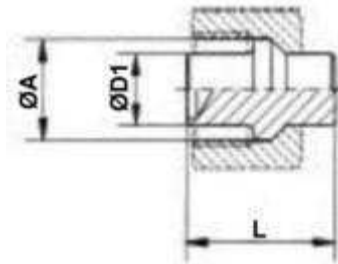


Tel. 07382/80296-70, [info@wolf-systemhydraulik.de](mailto:info@wolf-systemhydraulik.de) Wolf Systemhydraulik GmbH,  
Schachenstraße 6, 72587 Römerstein

| Artikelnr. | Reihe | Ød1 | PN  | ØF1          | A    | CH | Gewicht/<br>100Stk. | Preis<br>zzgl. 19%<br>MwSt. | Preis<br>inkl. 19%<br>MwSt. |
|------------|-------|-----|-----|--------------|------|----|---------------------|-----------------------------|-----------------------------|
|            |       | mm  | bar | mm           | mm   | mm | kg                  | EUR                         | EUR                         |
| 004002     | L     | 6   | 315 | M12 x<br>1,5 | 14,5 | 14 | 0,90                | auf Anfrage                 | auf Anfrage                 |
| 004052     | L     | 8   | 315 | M14 x<br>1,5 | 14,5 | 17 | 1,20                | auf Anfrage                 | auf Anfrage                 |
| 004102     | L     | 10  | 315 | M16 x<br>1,5 | 15,5 | 19 | 2,10                | auf Anfrage                 | auf Anfrage                 |
| 004152     | L     | 12  | 315 | M18 x<br>1,5 | 15,5 | 22 | 2,40                | auf Anfrage                 | auf Anfrage                 |
| 004202     | L     | 15  | 315 | M22 x<br>1,5 | 17   | 27 | 3,90                | auf Anfrage                 | auf Anfrage                 |
| 004252     | L     | 18  | 315 | M26 x<br>1,5 | 18   | 32 | 5,90                | auf Anfrage                 | auf Anfrage                 |
| 004302     | L     | 22  | 160 | M30 x<br>2   | 20   | 36 | 7,90                | auf Anfrage                 | auf Anfrage                 |
| 004352     | L     | 28  | 160 | M36 x<br>2   | 21   | 41 | 8,40                | auf Anfrage                 | auf Anfrage                 |
| 004402     | L     | 35  | 160 | M45 x<br>2   | 24   | 50 | 12,90               | auf Anfrage                 | auf Anfrage                 |
| 004452     | L     | 42  | 160 | M52 x<br>2   | 24   | 60 | 20,90               | auf Anfrage                 | auf Anfrage                 |
| 004502     | S     | 6   | 630 | M14 x<br>1,5 | 16,5 | 17 | 1,40                | auf Anfrage                 | auf Anfrage                 |
| 004552     | S     | 8   | 630 | M16 x<br>1,5 | 16,5 | 19 | 1,60                | auf Anfrage                 | auf Anfrage                 |
| 004602     | S     | 10  | 630 | M18 x<br>1,5 | 17,5 | 22 | 3,10                | auf Anfrage                 | auf Anfrage                 |
| 004151     | S     | 12  | 630 | M20 x<br>1,5 | 17,5 | 24 | 3,60                | auf Anfrage                 | auf Anfrage                 |
| 004182     | S     | 14  | 630 | M22 x<br>1,5 | 20,5 | 27 | 5,10                | auf Anfrage                 | auf Anfrage                 |
| 004282     | S     | 16  | 400 | M24 x<br>1,5 | 20,5 | 30 | 6,10                | auf Anfrage                 | auf Anfrage                 |
| 004292     | S     | 20  | 400 | M30 x<br>2   | 24   | 36 | 9,40                | auf Anfrage                 | auf Anfrage                 |
| 004852     | S     | 25  | 400 | M36 x<br>2   | 27   | 46 | 19,50               | auf Anfrage                 | auf Anfrage                 |
| 004902     | S     | 30  | 400 | M42 x<br>2   | 29   | 50 | 21,50               | auf Anfrage                 | auf Anfrage                 |
| 004952     | S     | 38  | 315 | M52 x<br>2   | 32,5 | 60 | 31,00               | auf Anfrage                 | auf Anfrage                 |

Tel. 07382/80296-70, [info@wolf-systemhydraulik.de](mailto:info@wolf-systemhydraulik.de) Wolf Systemhydraulik GmbH,  
Schachenstraße 6, 72587 Römerstein

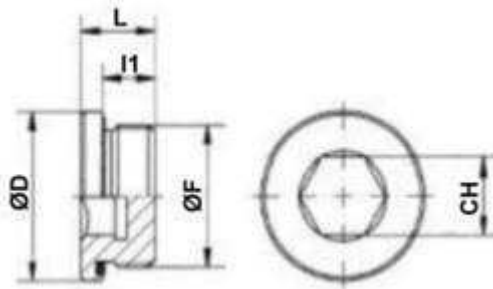
## Verschlussbutzen



| Artikelnr. | Reihe | ØD1 | ØA | L    | PN  | Gewicht/<br>100Stk. | Preis<br>zzgl. 19%<br>MwSt. | Preis<br>inkl. 19%<br>MwSt. |
|------------|-------|-----|----|------|-----|---------------------|-----------------------------|-----------------------------|
|            |       | mm  | mm | mm   | bar | kg                  | EUR                         | EUR                         |
| 793652     | L     | 6   | 10 | 19,5 | 315 | 0,5                 | auf Anfrage                 | auf Anfrage                 |
| 793662     | L     | 8   | 12 | 19,5 | 315 | 0,8                 | auf Anfrage                 | auf Anfrage                 |
| 793672     | L     | 10  | 14 | 21   | 315 | 1,3                 | auf Anfrage                 | auf Anfrage                 |
| 793682     | L     | 12  | 16 | 22   | 315 | 2,1                 | auf Anfrage                 | auf Anfrage                 |
| 793692     | L     | 15  | 19 | 22   | 315 | 3,1                 | auf Anfrage                 | auf Anfrage                 |
| 793702     | L     | 18  | 22 | 24   | 315 | 4,5                 | auf Anfrage                 | auf Anfrage                 |
| 793711     | L     | 22  | 27 | 26   | 160 | 7,1                 | auf Anfrage                 | auf Anfrage                 |
| 793722     | L     | 28  | 33 | 26,5 | 160 | 11,9                | auf Anfrage                 | auf Anfrage                 |
| 793732     | L     | 35  | 41 | 32   | 160 | 22,2                | auf Anfrage                 | auf Anfrage                 |
| 793742     | L     | 42  | 48 | 32,5 | 160 | 32                  | auf Anfrage                 | auf Anfrage                 |
| 793652     | S     | 6   | 10 | 19,5 | 630 | 0,5                 | auf Anfrage                 | auf Anfrage                 |
| 793662     | S     | 8   | 12 | 19,5 | 630 | 0,8                 | auf Anfrage                 | auf Anfrage                 |
| 793672     | S     | 10  | 14 | 21   | 630 | 1,3                 | auf Anfrage                 | auf Anfrage                 |
| 793682     | S     | 12  | 16 | 22   | 630 | 2,1                 | auf Anfrage                 | auf Anfrage                 |
| 793792     | S     | 14  | 18 | 23,5 | 630 | 2,9                 | auf Anfrage                 | auf Anfrage                 |
| 793802     | S     | 16  | 20 | 25,5 | 400 | 4,1                 | auf Anfrage                 | auf Anfrage                 |
| 793812     | S     | 20  | 25 | 30,5 | 400 | 7,2                 | auf Anfrage                 | auf Anfrage                 |
| 793822     | S     | 25  | 30 | 32,5 | 400 | 11,9                | auf Anfrage                 | auf Anfrage                 |
| 793832     | S     | 30  | 36 | 35,5 | 400 | 18,7                | auf Anfrage                 | auf Anfrage                 |
| 793842     | S     | 38  | 44 | 40   | 315 | 33                  | auf Anfrage                 | auf Anfrage                 |

Tel. 07382/80296-70, [info@wolf-systemhydraulik.de](mailto:info@wolf-systemhydraulik.de) Wolf Systemhydraulik GmbH,  
Schachenstraße 6, 72587 Römerstein

## Verschlussstopfen mit Innensechskant



Einschraubgewinde: Metrisches Feingewinde zylindrisch

Form E DIN 3852 Teil 211

Temperaturbereich ohne Druckabschläge bei Verschraubungen mit Gummidichtung aus NBR (serienmäßig) und FPM (auf Wunsch):

NBR (Perbunan): -35 bis +100°C - FPM (Viton): -25 bis +120°C

Tel. 07382/80296-70, [info@wolf-systemhydraulik.de](mailto:info@wolf-systemhydraulik.de) Wolf Systemhydraulik GmbH,  
Schachenstraße 6, 72587 Römerstein

| Artikelnr. | ØF              | I1 | L    | ØD | CH | PE  | MT  | Gewicht/<br>100Stk. | Preis<br>zzgl.<br>19%<br>MwSt. | Preis<br>inkl.<br>19%<br>MwSt. |
|------------|-----------------|----|------|----|----|-----|-----|---------------------|--------------------------------|--------------------------------|
|            | mm              | mm | mm   | mm | mm | bar | mm  | kg                  | EUR                            | EUR                            |
| 189201     | M10<br>x 1      | 8  | 12   | 14 | 5  | 400 | 10  | 0,7                 | auf<br>Anfrage                 | auf<br>Anfrage                 |
| 189212     | M12<br>x<br>1,5 | 12 | 17   | 17 | 6  | 400 | 20  | 1,4                 | auf<br>Anfrage                 | auf<br>Anfrage                 |
| 189222     | M14<br>x<br>1,5 | 12 | 17   | 19 | 6  | 400 | 30  | 2                   | auf<br>Anfrage                 | auf<br>Anfrage                 |
| 189232     | M16<br>x<br>1,5 | 12 | 17   | 22 | 8  | 400 | 35  | 2,5                 | auf<br>Anfrage                 | auf<br>Anfrage                 |
| 189242     | M18<br>x<br>1,5 | 12 | 17   | 24 | 8  | 400 | 40  | 3,2                 | auf<br>Anfrage                 | auf<br>Anfrage                 |
| 189252     | M20<br>x<br>1,5 | 14 | 19   | 26 | 10 | 400 | 50  | 4,2                 | auf<br>Anfrage                 | auf<br>Anfrage                 |
| 189262     | M22<br>x<br>1,5 | 14 | 19   | 27 | 10 | 400 | 60  | 5,1                 | auf<br>Anfrage                 | auf<br>Anfrage                 |
| 189282     | M26<br>x<br>1,5 | 16 | 21   | 32 | 12 | 400 | 70  | 7,8                 | auf<br>Anfrage                 | auf<br>Anfrage                 |
| 189292     | M27<br>x 2      | 16 | 21   | 32 | 12 | 400 | 90  | 7,9                 | auf<br>Anfrage                 | auf<br>Anfrage                 |
| 189302     | M33<br>x 2      | 16 | 22,5 | 40 | 17 | 400 | 140 | 13                  | auf<br>Anfrage                 | auf<br>Anfrage                 |
| 189312     | M42<br>x 2      | 16 | 22,5 | 50 | 22 | 250 | 240 | 19,8                | auf<br>Anfrage                 | auf<br>Anfrage                 |
| 189322     | M48<br>x 2      | 16 | 22,5 | 55 | 24 | 250 | 300 | 26,3                | auf<br>Anfrage                 | auf<br>Anfrage                 |

Einschraubgewinde: Whitworth- Rohrgewinde zylindrisch  
Form E DIN 3852 Teil 211

Temperatrbereich ohne Druckabschläge bei Verschraubungen mit Gummidichtung aus  
NBR (serienmäßig) und FPM (auf Wunsch):

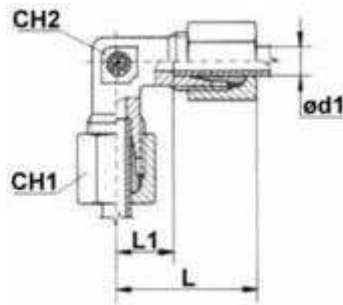
NBR (Perbunan): -35 bis +100°C - FPM (Viton): -25 bis +120°C

Tel. 07382/80296-70, [info@wolf-systemhydraulik.de](mailto:info@wolf-systemhydraulik.de) Wolf Systemhydraulik GmbH,  
Schachenstraße 6, 72587 Römerstein

| Artikelnr. | ØF       | I1 | L    | ØD | CH | PE  | MT  | Gewicht/<br>100Stk. | Preis<br>zzgl.<br>19%<br>MwSt. | Preis<br>inkl.<br>19%<br>MwSt. |
|------------|----------|----|------|----|----|-----|-----|---------------------|--------------------------------|--------------------------------|
|            | "        | mm | mm   | mm | mm | bar | Nm  | kg                  | EUR                            | EUR                            |
| 189342     | 1/4      | 12 | 16   | 19 | 6  | 400 | 30  | 1,8                 | auf<br>Anfrage                 | auf<br>Anfrage                 |
| 189352     | 3/8      | 12 | 16   | 22 | 8  | 400 | 35  | 2,7                 | auf<br>Anfrage                 | auf<br>Anfrage                 |
| 189362     | 1/2      | 14 | 19   | 27 | 10 | 400 | 60  | 4,5                 | auf<br>Anfrage                 | auf<br>Anfrage                 |
| 189372     | 3/4      | 16 | 21   | 32 | 12 | 400 | 90  | 7,1                 | auf<br>Anfrage                 | auf<br>Anfrage                 |
| 189382     | 1        | 16 | 22,5 | 40 | 17 | 400 | 140 | 13,3                | auf<br>Anfrage                 | auf<br>Anfrage                 |
| 189392     | 1<br>1/4 | 16 | 22,5 | 50 | 22 | 250 | 240 | 20,1                | auf<br>Anfrage                 | auf<br>Anfrage                 |
| 189402     | 1<br>1/2 | 16 | 22,5 | 55 | 24 | 250 | 300 | 25,9                | auf<br>Anfrage                 | auf<br>Anfrage                 |

Tel. 07382/80296-70, [info@wolf-systemhydraulik.de](mailto:info@wolf-systemhydraulik.de) Wolf Systemhydraulik GmbH,  
Schachenstraße 6, 72587 Römerstein

## Winkelverschraubungen



Baumaße sind ca.-Maße bei angezogener Überwurfmutter

| Artikelnr. | Ød1 | Reihe | L  | L1   | CH1 | CH2 | PN  | Gewicht/<br>100Stk. | Preis<br>zzgl. 19%<br>MwSt. | Preis<br>inkl. 19%<br>MwSt. |
|------------|-----|-------|----|------|-----|-----|-----|---------------------|-----------------------------|-----------------------------|
|            | mm  |       | mm | mm   | mm  | mm  | bar | kg                  | EUR                         | EUR                         |
| 120002     | 6   | L     | 27 | 12   | 14  | 12  | 315 | 4,2                 | auf Anfrage                 | auf Anfrage                 |
| 120052     | 8   | L     | 29 | 14   | 17  | 12  | 315 | 5,8                 | auf Anfrage                 | auf Anfrage                 |
| 120102     | 10  | L     | 30 | 15   | 19  | 14  | 315 | 7,7                 | auf Anfrage                 | auf Anfrage                 |
| 120152     | 12  | L     | 32 | 17   | 22  | 17  | 315 | 9,8                 | auf Anfrage                 | auf Anfrage                 |
| 120202     | 15  | L     | 36 | 21   | 27  | 19  | 315 | 16                  | auf Anfrage                 | auf Anfrage                 |
| 120252     | 18  | L     | 40 | 23,5 | 32  | 24  | 315 | 24                  | auf Anfrage                 | auf Anfrage                 |
| 120302     | 22  | L     | 44 | 27,5 | 36  | 27  | 160 | 32                  | auf Anfrage                 | auf Anfrage                 |
| 120352     | 28  | L     | 47 | 30,5 | 41  | 36  | 160 | 42,4                | auf Anfrage                 | auf Anfrage                 |
| 120402     | 35  | L     | 56 | 34,5 | 50  | 41  | 160 | 76,5                | auf Anfrage                 | auf Anfrage                 |
| 120452     | 42  | L     | 63 | 40   | 60  | 50  | 160 | 109                 | auf Anfrage                 | auf Anfrage                 |
| 120502     | 6   | S     | 31 | 16   | 17  | 12  | 630 | 7,1                 | auf Anfrage                 | auf Anfrage                 |
| 120552     | 8   | S     | 32 | 17   | 19  | 14  | 630 | 8,1                 | auf Anfrage                 | auf Anfrage                 |
| 120602     | 10  | S     | 34 | 17,5 | 22  | 17  | 630 | 12,9                | auf Anfrage                 | auf Anfrage                 |
| 120652     | 12  | S     | 38 | 21,5 | 24  | 17  | 630 | 15                  | auf Anfrage                 | auf Anfrage                 |
| 120702     | 14  | S     | 40 | 22   | 27  | 19  | 630 | 21                  | auf Anfrage                 | auf Anfrage                 |
| 120752     | 16  | S     | 43 | 24,5 | 30  | 24  | 400 | 26                  | auf Anfrage                 | auf Anfrage                 |
| 120802     | 20  | S     | 48 | 26,5 | 36  | 27  | 400 | 42                  | auf Anfrage                 | auf Anfrage                 |
| 120852     | 25  | S     | 54 | 30   | 46  | 36  | 400 | 78                  | auf Anfrage                 | auf Anfrage                 |

Tel. 07382/80296-70, info@wolf-systemhydraulik.de Wolf Systemhydraulik GmbH,  
Schachenstraße 6, 72587 Römerstein